

Raymarine®



RAY53/63/73

Installations- und Bedienungsanleitung

Deutsch (de-DE)

Date: 04-2021

Dokument: 81381-1-A

© 2021 Raymarine UK Limited

Warenzeichen- und Patenterklärung

Raymarine, Tacktick, Clear Pulse, Truzoom, SeaTalk, SeaTalk^{hs}, SeaTalk^{ng} und **Micronet** sind eingetragene oder beanspruchte Marken von Raymarine Belgium.

FLIR, LightHouse, DownVision, SideVision, RealVision, Dragonfly, Quantum, Axiom, Instalert, Infrared Everywhere, The World's Sixth Sense und **ClearCruise** sind eingetragene oder beanspruchte Marken von FLIR Systems, Inc.

Alle anderen in diesem Handbuch erwähnten Markenzeichen, Produktnamen oder Firmennamen werden nur zu Identifikationszwecken verwendet und sind Eigentum ihrer jeweiligen Besitzer.

Dieses Produkt ist durch Patente, Geschmacksmuster, angemeldete Patente oder angemeldete Geschmacksmuster geschützt.

Statement zum Nutzungsrecht

Sie dürfen sich maximal drei Kopien dieses Handbuchs zur eigenen Nutzung drucken. Weitere Vervielfältigungen, Verteilungen oder andere Verwendungen des Handbuchs einschließlich dessen Verkauf, Weitergabe oder Verkauf von Kopien an Dritte sind nicht erlaubt.

Softwareaktualisierungen



Besuchen Sie die Raymarine-Website für die neuesten Softwareversionen für Ihr Produkt.

www.raymarine.com/software

Produktdokumentation



Die neuesten Versionen aller englischen und übersetzten Dokumente sind auf der folgenden Seite zum Herunterladen im PDF-Format verfügbar:

www.raymarine.com/manuals.

Bitte besuchen Sie die Website, um sicherzustellen, dass Sie die neueste Dokumentation verwenden.

Copyright ©2021 Raymarine UK Ltd. Alle Rechte vorbehalten.

Inhalt

Kapitel 1 Wichtige Informationen	11
Zertifizierte Installation	11
FCC:	12
Konformitätserklärung (Teil 15.19)	12
FCC-Erklärung zu Störimpulsen (Teil 15.105 (b))	12
Innovation, Science and Economic Development Canada (ISED)	12
Innovation, Sciences et Développement économique Canada (Français)	12
Wassereintritt	13
Ausschlusserklärung	13
Konformitätserklärung	13
Produktentsorgung	14
Garantieregistrierung	14
IMO und SOLAS	14
Technische Genauigkeit	15
Kapitel 2 Dokument- und Produktinformationen	17
2.1 Produktdokumentation	18
SeaTalkng®-Dokumentation	18
Printshop-Service für Benutzerhandbücher	18
Dokumentkonventionen	18
Abbildungen im Dokument	19
2.2 Produktüberblick	19
2.3 Gültige Produkte	19
Erforderliche Zusatzkomponenten	20
Optionale zusätzliche Komponenten	20
Kompatible MFDs	21
Nicht kompatible MFDs	22
2.4 Lieferumfang – Ray53	23
2.5 Lieferumfang – Ray63 / Ray73	24
2.6 Lizenzierung	24
Lizenzanforderungen in den USA	25
Lizenzanforderungen in Kanada	25
Lizenzanforderungen in Europa und dem Rest der Welt	25
Zusätzliche Informationen – Ray53	25
Zusätzliche Informationen – Ray63	25
Zusätzliche Informationen – Ray73	25
2.7 MMSI-Nummer anfordern	26
2.8 Automatic Transmitter Identification System (ATIS)	26
2.9 Softwareaktualisierungen	27
Softwareversion prüfen	27
Kapitel 3 Installation	29

3.1 Auswahl des Montageorts	30
Allgemeine Anforderungen an den Montageort.....	30
Antennenmontage und elektromagnetische Umgebung (EME)	31
3.2 EMV-Richtlinien.....	31
Entstördrosseln.....	32
Anschluss an andere Geräte	32
3.3 Gerätabmessungen.....	32
Produktabmessungen – Ray53	32
Produktabmessungen – Ray63 / Ray73	33
Produktabmessungen – Fistmic	35
Produktabmessungen – Verkabeltes Handset (Raymic)	36
3.4 Montage.....	37
Erforderliches Werkzeug für die Installation	37
Montageoptionen	38
Bügelmontage	38
Aufbaumontage – Ray53.....	39
Aufbaumontage – Ray63 / Ray73.....	42
Fistmic-Montage	45
Montage des (kabelgebundenen) Handsets mit Halterung.....	46
Kit für Durchgangsmontage.....	48
Kapitel 4 Kabel und Anschlüsse	51
4.1 Allgemeine Hinweise zur Verkabelung	52
Kabeltypen und -längen.....	52
Kabelverlegung	52
Zugentlastung.....	52
Isolation von Gleich- und Wechselspannung.....	52
Abschirmung der Kabel	53
Anschluss an andere Geräte	53
Staubkappen	53
Kabel mit blanken Enden.....	53
4.2 Überblick über Verbindungen – Ray53	53
4.3 Überblick über Verbindungen – Ray63 / Ray73.....	54
Anschlüsse für Primär- und Sekundärstation.....	55
4.4 Stromanschluss.....	55
Nennwerte für Inlinesicherung und Thermoschutzschalter	56
Erdung	56
Stromverteilung	56
4.5 Fistmic-Anschluss (nur Ray63 / Ray73).....	60
4.6 Sekundäre Handsetstation (nur Ray63 / Ray73).....	61
Handset-Verlängerungskabel.....	61
Anschluss von Handsets und Kabeln	62

4.7 SeaTalkng [®] /NMEA 2000-Verbindung	62
SeaTalkng [®] -Kabel anschließen	63
4.8 NMEA 0183-Verbindung	64
4.9 Eine UKW-Antenne anschließen	65
4.10 GPS (GNSS)-Antennenanschluss	66
4.11 Verbindung für passiven Lautsprecher	66
4.12 Loudhailer-Verbindung (nur Ray73).....	67
Kapitel 5 Erste Schritte	69
5.1 Bedienelemente und Schnittstellen.....	70
5.2 Handset-Bedienelemente	71
5.3 Gerät einschalten	72
Einschalten des Handsets	73
5.4 Gerät ausschalten	73
5.5 Startseite – Überblick	73
Symbole in der Statusleiste	74
Hauptmenü – Überblick.....	76
5.6 Liste der Kurzbefehle.....	79
Helligkeit und Kontrast ändern	80
5.7 Helligkeitsgruppen	80
Gemeinsame Helligkeit aktivieren.....	81
5.8 Erster Gerätstart	82
5.9 Menü aufrufen	82
5.10 Sprache auswählen	83
5.11 AIS-Empfänger aktivieren	83
5.12 Netzwerktyp auswählen.....	83
5.13 MMSI-Nummer eingeben	84
5.14 ATIS-ID eingeben.....	85
ATIS-Modus aktivieren/deaktivieren.....	87
5.15 Region des Funkgeräts ändern.....	88
5.16 Zwischen hoher und niedriger Sendeleistung wechseln	89
5.17 GNSS (GPS) einrichten	89
Internes GNSS (GPS) aktivieren/deaktivieren	89
Interne oder externe Antenne aktivieren.....	89
Keine Positionsdaten	89
Position manuell eingeben	90
GNSS (GPS)-Informationen zur Anzeige auswählen	90
Zeitformat und Zeitunterschied einrichten	90
5.18 Stationspriorität (nur Ray63 und Ray73).....	90
Kapitel 6 Digitale Selektivrufe (DSC).....	91
6.1 Digitale Selektivrufe (DSC).....	92
6.2 Notrufe.....	93

Designierten Notruf tätigen	93
DSC-Notruf tätigen	93
Notruf tätigen.....	94
Notruf vor der Sendung stornieren.....	95
Gesendeten Notruf stornieren.....	95
Notruf empfangen.....	96
Notruf ignorieren	97
Notruf bestätigen.....	97
Notruf manuell weiterleiten	98
Von anderen Stationen weitergeleitete Notrufe.....	98
6.3 Dringlichkeitsrufe	98
Dringlichkeitsruf tätigen.....	98
Dringlichkeitsruf empfangen.....	99
6.4 Sicherheitsrufe.....	99
Sicherheitsruf tätigen.....	99
Sicherheitsruf empfangen.....	99
6.5 Normale Rufe (Einzelanrufe)	100
Einzelanruf tätigen	100
Einzelanruf empfangen.....	100
6.6 Gruppenanrufe	101
Gruppenanruf tätigen	101
Gruppenanruf empfangen	101
6.7 Positionsanfragen.....	101
Positionsanfrage senden	101
Positionsanfrage beantworten.....	102
Automatische Antwort auf Positionsanfragen einrichten.....	102
6.8 Telefonbuch	102
Telefonbucheintrag hinzufügen.....	102
Einen Telefonbucheintrag bearbeiten	103
Telefonbucheintrag löschen.....	103
6.9 Anrufprotokoll.....	103
Zugriff auf die Anrufprotokolle.....	103
6.10 Testanrufe	104
Testanruf tätigen.....	104
Testruf empfangen	105
6.11 Optionen im Menü „Setup DSC“	105
Kapitel 7 UKW-Betrieb	107
7.1 Überwachungsmodi.....	108
Überwachungsmodus einrichten.....	108
7.2 Abtastmodus	108
Abtastmodus einrichten.....	108

7.3	Prioritätskanäle	109
	Prioritätskanal wechseln	109
	Zweiten Prioritätskanal auswählen	109
7.4	Empfindlichkeit.....	109
	Empfindlichkeitsmodus wechseln.....	109
7.5	Private Kanäle	109
	Privaten Kanalsatz auswählen	109
7.6	ATIS (Automatic Transmitter Identification System) und Marcom-C-Modus	110
	ATIS-Modus aktivieren/deaktivieren.....	110
7.7	AIS-Empfänger	111
	AIS aktivieren/deaktivieren.....	111
7.8	Optionen im Menü „Setup“	111
	Das Menü „Setup Display“.....	112
	Das Menü „Gemeinsame Helligkeit“.....	113
Kapitel 8 Loudhailer, Nebelhorn und Interkom.....		115
8.1	Menü „Loudhailer/Nebelhorn/Interkom“	116
8.2	Loudhailer	116
	Gebrauch des Loudhailers.....	116
8.3	Nebelhorn	116
	Nebelhorn im manuellen Modus verwenden.....	117
	Automatischer Nebelhornmodus.....	117
	Nebelhornmodus beenden.....	117
8.4	Interkom.....	117
	Gebrauch der Gegensprechfunktion	117
	Gegensprechruf beantworten	118
Kapitel 9 Wartung.....		119
9.1	Wartung	120
	Routinemäßige Prüfungen.....	120
	Reinigen des Geräts	120
Kapitel 10 Problembehandlung		121
10.1	Problembehandlung.....	122
	System-Reset durchführen	122
	Systemtest	122
10.2	Probleme beim Hochfahren	123
10.3	Problembehandlung – UKW-Funkgerät.....	126
10.4	Problembehandlung – GNSS (GPS).....	127
	GPS-Datenausgabe	128
Kapitel 11 Technische Unterstützung		129
11.1	Raymarine Produktunterstützung und Service	130
11.2	Produktinformationen anzeigen	131

11.3 Lernhilfen	131
Kapitel 12 Technische Spezifikation	133
12.1 Technische Spezifikation – Ray53	134
12.2 Technische Spezifikation – Ray63	135
12.3 Technische Spezifikation – Ray73.....	137
12.4 Funknutzung und Lizenzierung.....	139
Annexes A NMEA 0183-Sätze.....	141
Annexes B NMEA 2000-PGNs.....	142
Annexes C MMSI-Aufsichtsbehörden und Antragsstellen	143
Annexes D UKW-Kanäle	144
Annexes E Phonetisches Alphabet	157
Annexes F Funkersprache	158

Kapitel 1: Wichtige Informationen

Zertifizierte Installation

Raymarine empfiehlt, die Installation durch einen von Raymarine zertifizierten Installateur durchführen zu lassen. Bei einer zertifizierten Installation kommen Sie in den Genuss zusätzlicher Garantieleistungen. Kontaktieren Sie Ihren Raymarine-Händler, wenn Sie nähere Informationen dazu wünschen. Einzelheiten finden Sie auch auf der Garantiekarte für Ihre Produkt.



Warnung: Geräteinstallation und Gerätebetrieb

- Dieses Gerät muss in Übereinstimmung mit den angegebenen Anweisungen installiert und betrieben werden. Bei Missachtung kann es zu Personenverletzungen, Schäden am Schiff und zu verminderter Betriebsleistung kommen.
- Raymarine empfiehlt, die Installation durch einen von Raymarine zertifizierten Installateur durchführen zu lassen. Bei einer zertifizierten Installation kommen Sie in den Genuss zusätzlicher Garantieleistungen. Kontaktieren Sie Ihren Raymarine-Händler, wenn Sie nähere Informationen dazu wünschen. Einzelheiten finden Sie auch auf der Garantiekarte für Ihre Produkt.



Warnung: Potentielle Entzündungsquelle

Dieses Gerät ist NICHT für den Betrieb in gefährlichen/entzündlichen Bereichen geeignet. Es darf daher NIE an Orten wie dem Maschinenraum oder in der Nähe von Kraftstofftanks installiert werden.



Warnung: Nur 12 Volt DC

Dieses Produkt darf nur an eine Stromquelle angeschlossen werden, die **12 Volt Gleichstrom (DC)** liefert.



Warnung: Gehäuseerdung

Erden Sie dieses Produkt NICHT über die Erdungsklemme am Gehäuse.
Wenn Sie dieses Produkt an der Masse Ihres Schiffs erden, kann dies zu galvanischer Korrosion führen.



Warnung: Isolierung der UKW-Antenne

Um galvanische Korrosion zu verhindern, muss Ihre UKW-Antenne über einen geeigneten isolierten Montagebügel (z. B. aus Kunststoff) von jeglichen Metallflächen Ihres Schiffs isoliert werden.



Warnung: Positive Erdungssysteme

Schließen Sie das Gerät nie an ein System an, das positive Erdung verwendet.



Warnung: Hauptschalter ausschalten

Der Hauptschalter des Schiffs muss auf AUS gestellt werden, bevor Sie mit der Installation des Produkts beginnen. Soweit nicht anders angegeben, stellen Sie Kabelverbindungen nur her, wenn der Hauptschalter ausgeschaltet ist.

FCC:



Warnung: FCC-Warnung (Teil 15.21)

Jegliche Änderungen oder Modifikationen am Gerät, die nicht ausdrücklich und schriftlich von Raymarine Incorporated genehmigt wurden, könnten gegen die FCC-Bestimmungen verstoßen und die Berechtigung des Benutzers, das Gerät zu betreiben, ungültig machen.

Konformitätserklärung (Teil 15.19)

Dieses Gerät entspricht Teil 15 der FCC-Regularien. Für den Betrieb müssen die beiden folgenden Bedingungen erfüllt sein:

1. Dieses Gerät darf keine schädlichen Störungen verursachen.
2. Dieses Gerät muss Störungen tolerieren können, einschließlich Störungen, die möglicherweise unerwünschtes Betriebsverhalten verursachen.

FCC-Erklärung zu Störimpulsen (Teil 15.105 (b))

Dieses Gerät wurde getestet und es entspricht den Grenzwerten für ein Digitalgerät der Klasse B entsprechend Teil 15 der FCC-Regularien.

Diese Grenzwerte dienen dazu, bei privaten Installationen angemessenen Schutz vor schädlichen Störimpulsen zu gewährleisten. Das Gerät generiert Hochfrequenzwellen bzw. kann diese aussenden, und wenn es nicht entsprechend der Anweisungen des Herstellers installiert wurde, kann es für die Funkkommunikation schädliche Störimpulse verursachen. Wir weisen jedoch darauf hin, dass Störimpulse auch bei bestimmten, nicht ausdrücklich im Handbuch beschriebenen Installationsarten auftreten können. Wenn das Gerät Störungen des Radio- oder Fernsehempfangs verursacht (dies kann durch Ein- und Ausschalten des Geräts getestet werden), sollte der Benutzer versuchen, diese durch eine der folgenden Maßnahmen zu minimieren:

1. Die Empfangsantenne anders ausrichten oder sie an einem anderen Ort befestigen.
2. Die Entfernung zwischen Gerät und Empfänger vergrößern.
3. Das Gerät an eine Steckdose anschließen, die in einem anderen Schaltkreis liegt als die des Empfängers.
4. Den Fachhändler oder einen erfahrenen Funk-/TV-Techniker zu Rate ziehen.

Innovation, Science and Economic Development Canada (ISED)

Dieses Gerät entspricht den Standards von für lizenzbefreites RSS.

Für den Betrieb müssen die beiden folgenden Bedingungen erfüllt sein:

1. Dieses Gerät darf keine schädlichen Störungen verursachen, und
2. Dieses Gerät muss eingehende Störungen tolerieren können, einschließlich Störungen, die möglicherweise unerwünschtes Betriebsverhalten verursachen.

Dieses digitale Gerät der Klasse B entspricht der kanadischen Norm ICES-003.

Innovation, Sciences et Développement économique Canada (Français)

Cet appareil est conforme aux normes d'exemption de licence RSS.

Son fonctionnement est soumis aux deux conditions suivantes:

1. cet appareil ne doit pas causer d'interférence, et
2. cet appareil doit accepter toute interférence, notamment les interférences qui peuvent affecter son fonctionnement.

Cet appareil numérique de la classe B AIS est conforme à la norme NMB-003 du Canada.



Warnung: Maximal zulässige Strahleneinwirkung (MPE)

Um eine optimale Übertragungsleistung zu erzielen und Personen so wenig wie möglich elektromagnetischer Hochfrequenzstrahlung auszusetzen, vergewissern Sie sich, dass die Antenne:

- vor dem Senden an das Funkgerät angeschlossen ist
- soweit entfernt wie möglich von Personen angebracht wird
- mindestens 1,8 m (5,9 Fuß) vom Hauptfunkgerät entfernt montiert ist

Bei Nichtbeachtung dieser Richtlinien können Personen innerhalb des MPE-Radius Hochfrequenzstrahlung ausgesetzt werden, die das MPE-Limit überschreitet. Es liegt in der Verantwortung des Funkgeräte-Anwenders dafür zu sorgen, dass sich keine Personen in diesem Radius aufhalten.

Vorsicht: Führen Sie regelmäßige Funkprüfungen durch

Führen Sie regelmäßige Funkprüfungen durch, wenn Sie Ihr Schiff verwenden, wie in Schulungs- und Zertifizierungsprogrammen sowie in den Regeln für den Gebrauch von Funkgeräten empfohlen.

Vorsicht: Gewährleisten Sie die vorschriftsmäßige Nutzung des Funkgeräts

Sie dürfen auf keinen Fall zu Testzwecken eine DSC-Notfallwarnung senden. Dies stellt einen Verstoß gegen die Regeln für den Betrieb von Funkgeräten dar und kann mit einer schweren Geldstrafe geahndet werden.

Wassereintritt

Haftungsausschluss für Wassereintritt

Auch wenn die Wasserfestigkeit dieses Produkts die Anforderungen des angegebenen Wassereintritt-Standards erfüllt (siehe dazu die *Technische Spezifikation* für das Produkt), sind ein Wassereintritt und daraus resultierende Folgeschäden nicht auszuschließen, wenn das Gerät einer Hochdruckreinigung unterzogen wird. Raymarine übernimmt in diesem Fall keine Garantie.

Ausschlussklärung

Raymarine garantiert ausdrücklich nicht, dass dieses Produkt fehlerfrei bzw. kompatibel mit Geräten anderer Hersteller ist.

Raymarine ist ausdrücklich nicht haftbar zu machen für Schäden oder Verletzungen oder unsachgemäße Bedienung, die auf fehlerhafte Interaktion mit herstellerfremden Geräten oder auf fehlerhafte Informationen zurückzuführen sind, die von herstellerfremden Geräten verwendet werden.

Konformitätserklärung

FLIR Belgium BVBA erklärt, dass die nachfolgend aufgeführten Funkgerätmodelle mit der Funkgeräterichtlinie 2014/53/EU konform sind.

Produkt	Art.-Nr.
Ray53	E70524
Ray63	E70516
Ray73	E70517

Die originale Konformitätserklärung kann auf der entsprechenden Produktseite der Website www.raymarine.com/manuals eingesehen werden.

Produktentsorgung

Bitte entsorgen Sie dieses Gerät gemäß der WEEE-Richtlinien.

Die WEEE-Richtlinie regelt die Entsorgung von Elektro- und Elektronik-Altgeräten, die Materialien, Komponenten und Stoffe enthalten, welche gefährlich sind und Schäden für die menschliche Gesundheit und die Umwelt verursachen können, wenn sie nicht korrekt entsorgt werden.



Geräte, die mit dem durchgekreuzten Mülleimersymbol gekennzeichnet sind, sollten nicht in unsortiertem Haushaltsabfall entsorgt werden.

In vielen Regionen haben die örtlichen Behörden Programme eingerichtet, unter denen Anwohner elektrische und elektronische Geräte in Recycling-Zentren oder an anderen Sammelpunkten entsorgen können.

Nähere Informationen zu Sammelpunkten für elektrische und elektronische Geräte in Ihrer Region können Sie der folgenden Tabelle entnehmen:

Region	Website	Region	Website
AT	www.araplus.at	IT	www.erp-recycling.org/it-it
BE	www.recupel.be	LT	www.eei.lt
BG	www.greentech.bg	LU	www.ecotrel.lu , https://aev.gouvernement.lu/fr.html
CY	www.electrocyclo-sis.com.cy	LV	www.lze.lv
CZ	www.retela.cz	MT	http://www.greenpak.com.mt
DE	www.earn-service.com	NL	www.wecycle.nl
DK	www.elretur.dk	PL	www.electro-system.pl
EE	www.elektroonika-romu.ee	PT	www.amb3e.pt
ES	www.raee-asimelec.es	RO	www.ecotic.ro
FI	www.elker.fi	SE	www.el-kretsen.se
FR	www.ecologic-france.com , www.eco-systemes.fr	SI	www.zeos.si
GR	www.electrocycle.gr	SK	www.erp-recycling.sk
IE	www.weeeireland.ie	GB	www.wastecare.co.uk/compliance-services/weecare

Garantieregistrierung

Bitte besuchen Sie www.raymarine.com und registrieren Sie Ihr Raymarine-Produkt online.

Es ist wichtig, dass Sie dabei alle Eignerdaten eintragen, um in den Genuss der vollständigen Garantieleistungen zu kommen. In der Geräteverpackung finden Sie ein Strichcodeetikett mit der Seriennummer des Geräts. Sie müssen diese Seriennummer bei der Online-Registrierung eingeben. Bitte bewahren Sie das Etikett für die zukünftige Bezugnahme auf.

IMO und SOLAS

Das in diesem Dokument beschriebene Gerät wurde konzipiert für den Einsatz auf Sport-/Freizeitschiffen und kleinen Arbeitsbooten, die NICHT den Beförderungsregelungen der IMO (International Maritime Organization) und SOLAS (Safety of Life at Sea) unterliegen.

Technische Genauigkeit

Nach unserem besten Wissen und Gewissen waren alle technischen Daten in diesem Handbuch zum Zeitpunkt der Drucklegung korrekt. Allerdings kann Raymarine nicht für etwaige (unbeabsichtigte) Fehler haftbar gemacht werden. Im Zuge der ständigen Produktverbesserung im Hause Raymarine können von Zeit zu Zeit Diskrepanzen zwischen Produkt und Handbuch auftreten. Produktänderungen und Änderungen in den technischen Spezifikationen werden ohne vorherige Ankündigung vorgenommen. Bitte besuchen Sie die Raymarine-Website (www.raymarine.com), um sicherzustellen, dass Sie die neuesten Versionen Ihrer Produkthandbücher haben.

Kapitel 2: Dokument- und Produktinformationen

Kapitelinhalt

- 2.1 Produktdokumentation auf Seite 18
- 2.2 Produktüberblick auf Seite 19
- 2.3 Gültige Produkte auf Seite 19
- 2.4 Lieferumfang – Ray53 auf Seite 23
- 2.5 Lieferumfang – Ray63 / Ray73 auf Seite 24
- 2.6 Lizenzierung auf Seite 24
- 2.7 MMSI-Nummer anfordern auf Seite 26
- 2.8 Automatic Transmitter Identification System (ATIS) auf Seite 26
- 2.9 Softwareaktualisierungen auf Seite 27

2.1 Produktdokumentation

Die folgende Dokumentation gilt für Ihr Produkt:

Beschreibung	Art.-Nr.
Installation und Inbetriebnahme	81381 (dieses Dokument)
Montageschablone für Ray53	87218
Montageschablone für Ray63 / Ray73	87219

Alle Handbücher können im PDF-Format von der Raymarine-Website (www.raymarine.com/manuals) heruntergeladen werden.

SeaTalkng®-Dokumentation

Beschreibung	Art.-Nr.
SeaTalkng®-Bedienhandbuch Planung und Anschluss von Systemen, die auf einem SeaTalkng®-Netzwerk basieren.	81300
Installationsanleitung für SeaTalk-SeaTalkng®-Wandler Installation und Anschluss eines SeaTalk-SeaTalkng®-Wandlers.	87121

Printshop-Service für Benutzerhandbücher

Raymarine bietet einen Printshop-Service, über den Sie ein hochwertiges, professionell gedrucktes Handbuch für Ihr Raymarine-Produkt erwerben können.

Gedruckte Handbücher sind ideal als Referenzmaterial an Bord, für den Fall dass Sie Hilfe mit Ihrem Raymarine-Produkt benötigen.

Besuchen Sie <http://www.raymarine.co.uk/view/?id=5175>, um ein gedrucktes Handbuch zu bestellen, das direkt an Ihre Adresse geliefert wird.

Nähere Informationen zum Printshop finden Sie auf der Seite mit häufig gestellten Fragen: <http://www.raymarine.co.uk/view/?id=5751>.

Hinweis:

- Sie können Ihre gedruckten Handbücher per Kreditkarte oder PayPal bezahlen.
- Gedruckte Handbücher können weltweit versandt werden.
- Weitere Handbücher werden in den kommenden Monaten zum Printshop-Angebot hinzugefügt, sowohl für neue als auch für bestehende Produkte.
- Raymarine-Benutzerhandbücher können selbstverständlich auch kostenlos im beliebten PDF-Format von der Raymarine-Website heruntergeladen werden. PDF-Dateien können auf PCs/Laptops, Tablets, Smartphones sowie auf Raymarine-Multifunktionsdisplays der neuesten Generation angezeigt werden.

Dokumentkonventionen

Die folgenden Konventionen werden in diesem Dokument verwendet.

Verfahren für das Durchführen bestimmter Aufgaben über die Benutzeroberfläche des Geräts.

Der Begriff „(aus)wählen“ wird für die folgenden Aktionen verwendet:

- Touchscreen-Bedienelement – Auswählen einer Menüoption oder eines Bildelements mit Ihrem Finger.
- Physische Tasten – Markieren eines Elements über die Navigations-Bedienelemente und Bestätigen der Auswahl durch Drücken der Taste **OK**.

Beispiele:

- Wählen Sie **OK**, um Ihre Auswahl zu bestätigen.
- Wählen Sie **Setup**.

Verfahren für die Navigation von Menühierarchien.

Dieses Dokument verwendet Menühierarchien, um den Zugriff auf bestimmte Funktionen oder Menüoptionen kurz zusammenzufassen.

Beispiele:

- Sie können das interne Sonarmodul über die Fischfinder-Anwendung deaktivieren: **Menü > Setup > Setup Soundermodul > Interner Sounder.**
- Das interne GPS kann über das Setup-Menü ausgeschaltet werden: **Menü > Setup > Setup GPS > Internes GPS.**

Abbildungen im Dokument

Ihr Produkt und, falls zutreffend, dessen Benutzeroberfläche kann unter Umständen leicht von den in diesem Dokument enthaltenen Abbildungen abweichen, je nach der Produktvariante und dem Herstellungsdatum des Geräts.

Alle Abbildungen dienen lediglich zu Illustrationszwecken.

2.2 Produktüberblick

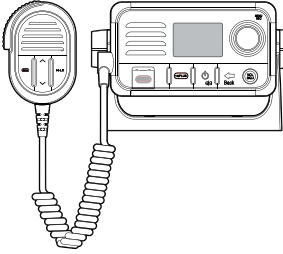
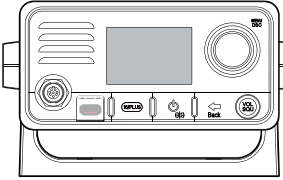
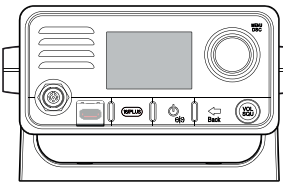
Ray53, Ray63 und Ray73 sind 12 V DC UKW-Funkgeräte der DSC-Klasse D. DSC (Digital Selective Calling) bedeutet, dass Sie digitale Selektivanrufe an ein bestimmtes Funkgerät tätigen sowie Positionsinformationen an das ausgewählte Funkgerät senden und von diesem empfangen können. Darüber hinaus können Sie mit DSC-Funkgeräten über einen einzigen Tastendruck einen Notruf an alle Funkgeräte in Reichweite senden. Nachdem eine DSC-Anfrage gesendet und bestätigt wurde, erfolgt die Sprachkommunikation auf dem vom Anrufer ausgewählten Kanal. Das Funkgerät kann auf allen verfügbaren US-amerikanischen, kanadischen und internationalen UKW-Schifffahrtskanälen sowie auf privaten Kanälen senden und empfangen.

Ihr Produkt bietet die folgenden Merkmale:

- Integrierter GNSS (GPS)-Empfänger mit interner Antenne und einem externen Antennenanschluss.
- Netzwerkfähig: Mit NMEA 2000 / SeaTalkng[®] oder NMEA 0183 verbinden.
- Erweiterbar:
 - Ein zweites voll funktionsfähiges Handset hinzufügen (nur Ray63 / Ray73).
 - Einen optionalen passiven Lautsprecher hinzufügen.
 - Einen optionalen Loudhailer hinzufügen, um das Ray73 als Nebelhorn oder als Beschallungssystem zu verwenden.
- Integrierter AIS-Empfänger (nur Ray73).

2.3 Gültige Produkte

Dieses Dokument gilt für die folgenden Produkte:

	Name	Art.-Nr.	Merkmale
	E70524	Ray53	<ul style="list-style-type: none"> • SeaTalkng® / NMEA 2000 • NMEA 0183 • Integrierter GNSS-Empfänger (GPS und GLONASS) • Anschluss für passiven Lautsprecher
	E70516	Ray63	<ul style="list-style-type: none"> • SeaTalkng® / NMEA 2000 • NMEA 0183 • Integrierter GNSS-Empfänger (GPS und GLONASS) • Anschluss für passiven Lautsprecher • Bis zu 2 Stationen
	E70517	Ray73	<p>Wie Ray63 plus zusätzlich:</p> <ul style="list-style-type: none"> • Integrierter AIS-Empfänger • Anschluss für einen Loudhailer

Erforderliche Zusatzkomponenten

Für Ihr Produkt wird eine UKW-Antenne benötigt.

Art.-Nr.	Beschreibung
–	50 Ohm UKW-Antenne von Drittanbieter

Optionale zusätzliche Komponenten

GNSS/GPS-Antenne

Sie können die Leistung des integrierten GNSS (GPS)-Empfängers in Ihrem Funkgerät über eine externe Antenne verbessern.

Art.-Nr.	Beschreibung
A80288	Passive GNSS (GPS)-Antenne

Ray53

Art.-Nr.	Beschreibung
A80542	Kabelgebundener Lautsprecher (passiv)

Ray63 / Ray73

Art.-Nr.	Beschreibung
A80542	Kabelgebundener Lautsprecher (passiv)
A80289	Kabelgebundenes Handset (Raymic)

Ray73

Art.-Nr.	Beschreibung
M95435	Loudhailer

Verlängerungskabel

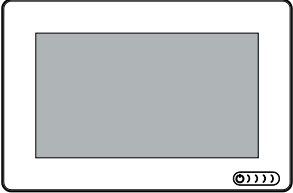
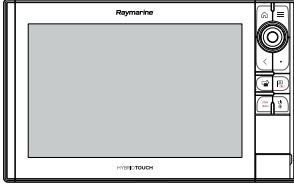
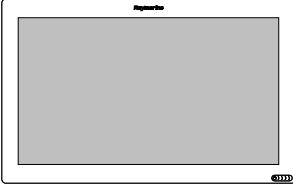
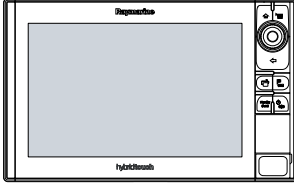
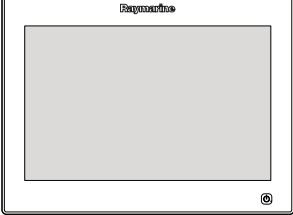
Die folgenden Verlängerungskabel sind verfügbar:

Art.-Nr.	Beschreibung
A80291	Verlängerungskabel für kabelgebundenes Handset, 5 m (16,4 Fuß)
A80292	Verlängerungskabel für kabelgebundenes Handset, 10 m (32,8 Fuß)
A80290	Verlängerungskabel für kabelgebundenes Handset, 15 m (49,2 Fuß)
A80297	Adapterkabel für kabelgebundenes Handset mit RCA-Audio-Klinkenstecker (männlich), 40 cm (1,3 Fuß)

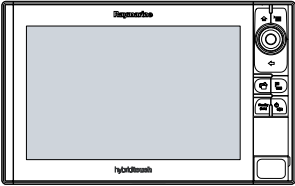
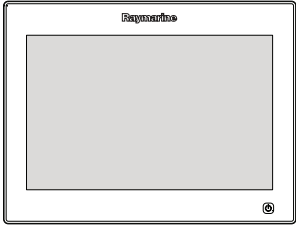
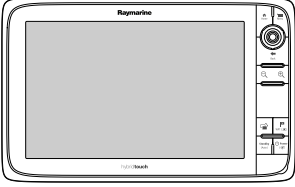
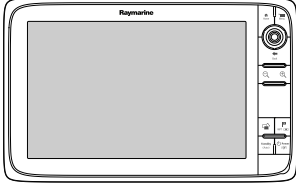
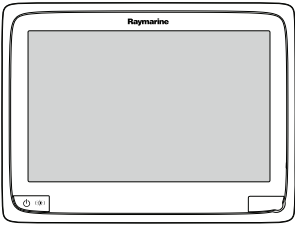
Kompatible MFDs

Ihr Funkgerät kann mit kompatiblen MFDs integriert werden, um DSC-Notrufnachrichten und Positionsdaten auf dem MFD-Bildschirm anzuzeigen.

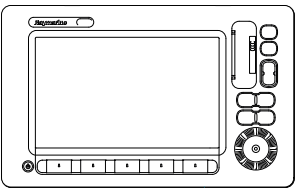
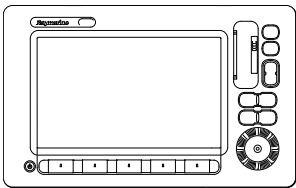
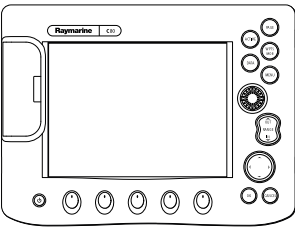
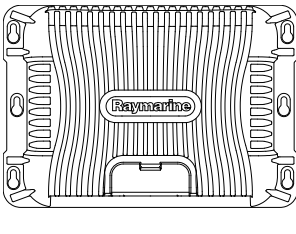
Kompatible LightHouse™ 3-MFDs

	Axiom™		Axiom™ Pro
	Axiom™ XL		eS-Serie
	gS-Serie		

Kompatible LightHouse™ 2-MFDs

	eS-Serie		gS-Serie
	e-Serie		c-Serie
	a-Serie		

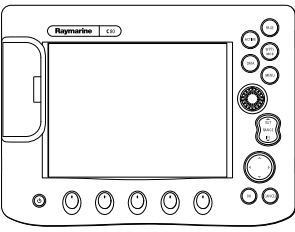
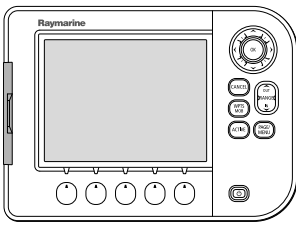
Kompatible ältere MFD-Modelle

	e-Serie Widescreen		c-Serie Widescreen
	e-Serie Classic		g-Serie

Nicht kompatible MFDs

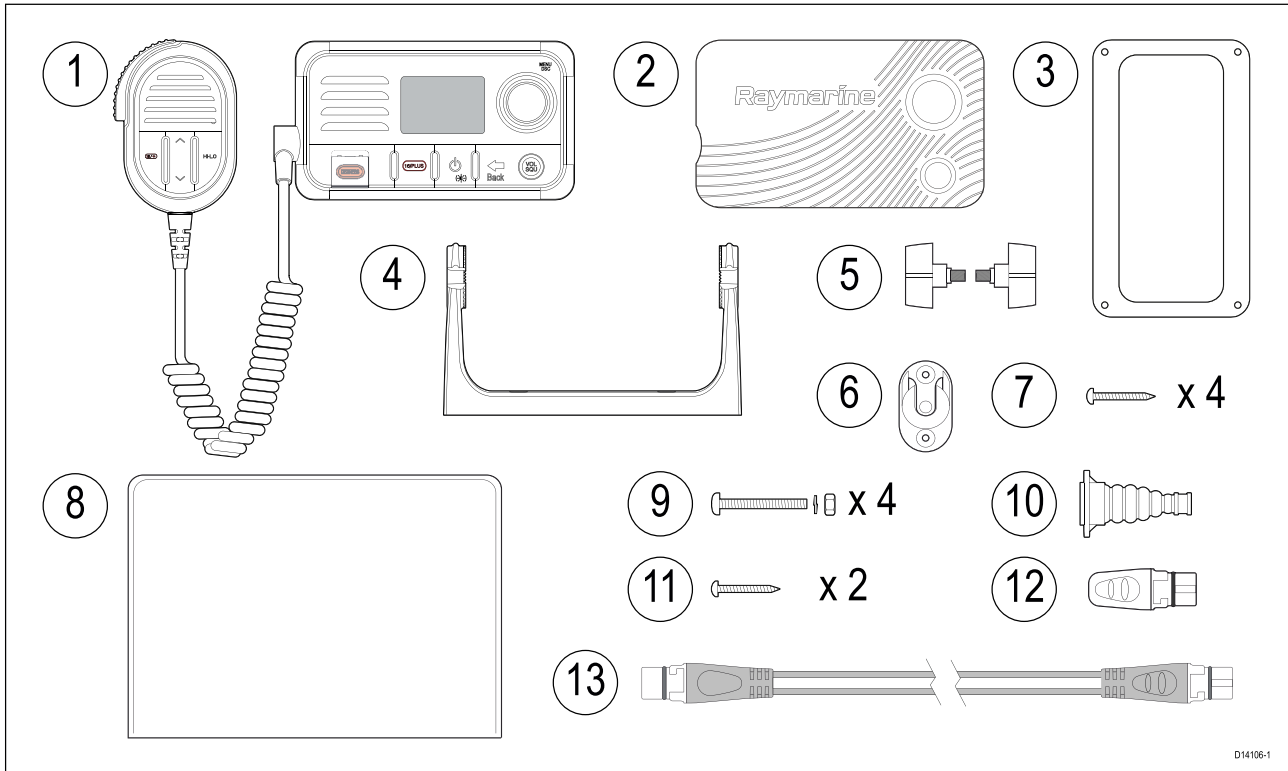
Dieses Produkt ist mit den folgenden älteren Raymarine-Multifunktionsdisplays NICHT kompatibel.

Ältere MFDs

	C-Serie Classic		A-Serie Classic
---	-----------------	--	-----------------

2.4 Lieferumfang – Ray53

Die nachfolgend aufgelisteten Teile sind im Lieferumfang des Ray53 enthalten.

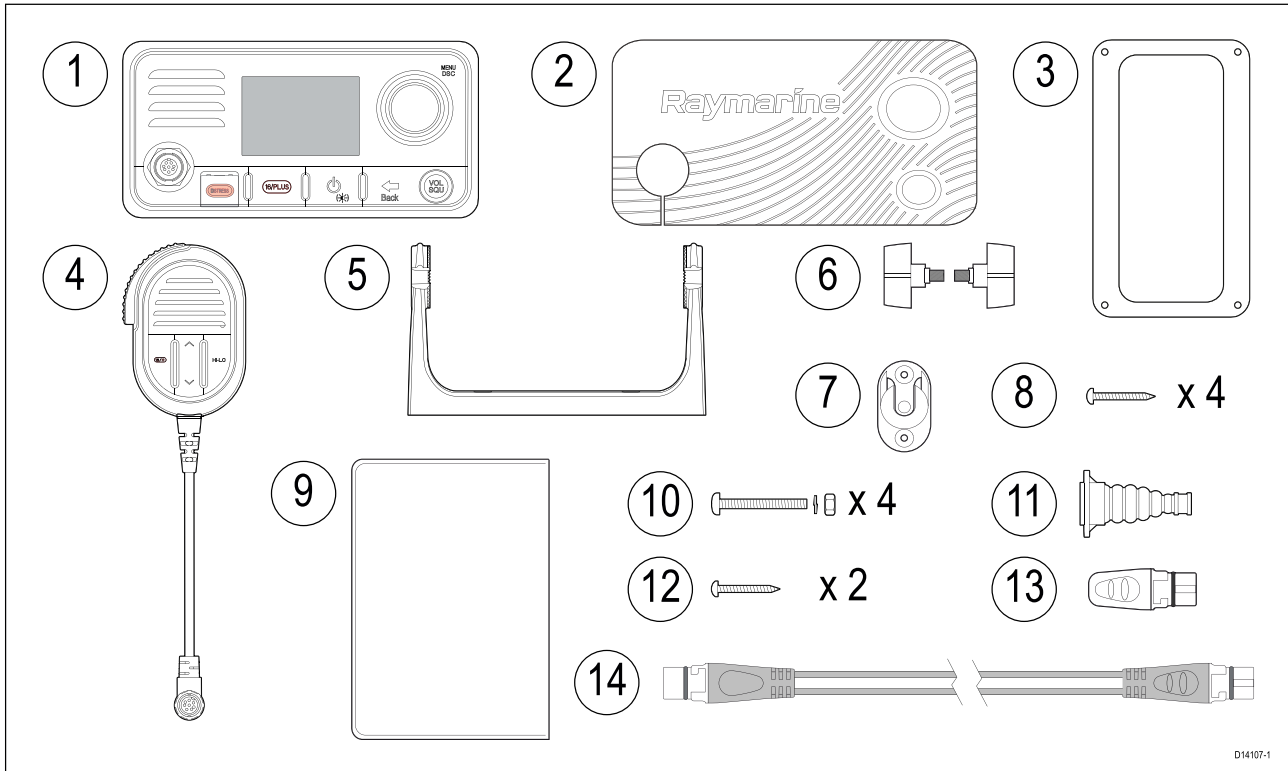


D14106-1

Nr.	Beschreibung
1	UKW-Funkgerät
2	Sonnenabdeckung
3	Dichtung für Einbaumontage
4	Montagebügel
5	Rändelschrauben
6	Mikrofonhalterung
7	4x M4x25-Schrauben (für Bügelmontage)
8	Dokumentation
9	4x M4-Muttern, Federscheiben und M4x25-Maschinenschrauben (für Aufbaumontage)
10	Antennen-Schutzkit
11	2x M4x12-Schrauben (für die Montage der Mikrofonhalterung)
12	SeaTalkng [®] -Blindstopfen
13	SeaTalkng [®] -Spurkabel, 40 cm (15,7 Zoll)

2.5 Lieferumfang – Ray63 / Ray73

Die nachfolgend aufgelisteten Teile sind im Lieferumfang des Ray63 und des Ray73 enthalten.



Nr.	Beschreibung
1	UKW-Funkgerät
2	Sonnenabdeckung
3	Dichtung für Einbaumontage
4	Fistmic
5	Montagebügel
6	Rändelschrauben
7	Mikrofonhalterung
8	Dokumentation
9	4x M4-Muttern, Federscheiben und M4x25-Maschinenschrauben (für Aufbaumontage)
10	4x M4x25-Schrauben (für Bügelmontage)
11	2x M4x12-Schrauben (für die Montage der Mikrofonhalterung)
12	Antennen-Schutzkit
13	SeaTalkng [®] -Blindstopfen
14	SeaTalkng [®] -Spurkabel, 40 cm (15,7 Zoll)

2.6 Lizenzierung

Bevor Sie dieses Produkt in Betrieb nehmen, prüfen Sie bitte die für Sie gültigen nationalen Vorschriften für die Lizenzierung von Bedienern und Funkgeräten.

Lizenzanforderungen in den USA

FCC-Stationslizenz

Für die meisten Freizeitboote, die US-amerikanische Gewässer befahren, sind keine FCC Ship Radio Station License und kein Rufzeichen erforderlich. Sie müssen jedoch eine Lizenz einholen, wenn Ihr Boot in ausländische Häfen reist.

Schiffe, die MF/HF-Einseitenband-Funkanlagen, Satellitenkommunikation oder Telegrafie verwenden, müssen jedoch von der FCC lizenziert sein. Sie können eine Stationslizenz über das FCC-Formular 605 beantragen.

Lizenzanforderungen in Kanada

Sie benötigen keine Lizenz, um dieses Gerät in den Hoheitsgewässern von Kanada oder den Vereinigten Staaten von Amerika (USA) zu verwenden.

Außerhalb der USA oder Kanada ist dagegen eine Lizenz erforderlich. Für Lizenzierungsinformationen besuchen Sie bitte die Website von Innovation, Science and Economic Development Canada (ISED) (früher Industry Canada): <https://www.tc.gc.ca/eng/marinesafety/oep-navigation-radiocomms-faqs-1489.htm>.

Lizenzanforderungen in Europa und dem Rest der Welt

In einigen Ländern müssen Sie eine Bedienerlizenz haben, bevor Sie ein UKW-Funkgerät verwenden dürfen. Es liegt in Ihrer eigenen Verantwortung, zu ermitteln, ob eine solche Lizenz in Ihrem Gebiet benötigt wird, bevor Sie dieses Gerät benutzen.

Zusätzliche Informationen – Ray53

Die folgenden zusätzlichen Informationen werden benötigt, um einen Lizenzantrag in den USA oder in Kanada auszufüllen.

ISED ID (ISED-Kennung)	4069B-RAY50D
FCC ID (FCC-Kennung)	PJ5-RAY50
FCC Type accepted (Akzeptierter FCC-Typ)	Parts 2, 15 und 80
Output Power (Ausgangsleistung)	1 Watt (niedrig) und 25 Watt (hoch)
Modulation	FM
Frequenzbereich	155,500 bis 163,275 MHz

Zusätzliche Informationen – Ray63

Die folgenden zusätzlichen Informationen werden benötigt, um einen Lizenzantrag in den USA oder in Kanada auszufüllen.

ISED ID (ISED-Kennung)	4069B-RAY60D
FCC ID (FCC-Kennung)	PJ5-RAY60
FCC Type accepted (Akzeptierter FCC-Typ)	Parts 2, 15 und 80
Output Power (Ausgangsleistung)	1 Watt (niedrig) und 25 Watt (hoch)
Modulation	FM
Frequenzbereich	155,500 bis 163,275 MHz

Zusätzliche Informationen – Ray73

Die folgenden zusätzlichen Informationen werden benötigt, um einen Lizenzantrag in den USA oder in Kanada auszufüllen.

ISED ID (ISED-Kennung)	4069B-RAY70D
FCC ID (FCC-Kennung)	PJ5-RAY70

FCC Type accepted (Akzeptierter FCC-Typ)	Parts 2, 15 und 80
Output Power (Ausgangsleistung)	1 Watt (niedrig) und 25 Watt (hoch)
Modulation	FM
Frequenzbereich	155,500 bis 163,275 MHz

2.7 MMSI-Nummer anfordern

Vor Beginn der Installation müssen Sie sicherstellen, dass Sie eine MMSI (Maritime Mobile Service Identity)-Nummer für Ihr Schiff erhalten haben.

Die MMSI-Nummer ist eine 9-stellige Zahl, die über einen Radiofrequenzkanal gesendet wird, um das Ursprungsschiff / die Ursprungsstation zu identifizieren. Wenn Ihr Schiff bereits über eine MMSI-Nummer verfügt (für ein UKW-DSC-Funkgerät), muss dieselbe Nummer zum Programmieren Ihres Produkts verwendet werden.

Hinweis:

Wenn keine MMSI-Nummer eingegeben wird, bleibt die DSC-Funktionalität Ihres Funkgeräts deaktiviert.

In den USA dürfen die MMSI-Nummer und die statischen Daten nur von einem Raymarine®-Händler bzw. von autorisiertem Fachpersonal eingegeben werden.

Der Benutzer ist dazu NICHT berechtigt.

In einigen Gebieten müssen Sie eine Funklizenz haben, bevor Sie eine MMSI-Nummer erhalten. Sie können Ihre MMSI-Nummer bei der gleichen Behörde beantragen, die in Ihrem Gebiet Funk- bzw. Schiffsfunklizenzen ausstellt.

In Europa und in anderen Ländern außerhalb der USA dürfen die MMSI-Nummer und die statischen Daten vom Benutzer selbst programmiert werden.

Für weitere Details wenden Sie sich bitte an die in Ihrem Gebiet zuständige Telekommunikationsbehörde.

Eine Liste von Kontakten für das Beantragen von MMSI-Nummern in bestimmten Gebieten finden Sie in [Annexes C MMSI-Aufsichtsbehörden und Antragsstellen](#)

.



Warnung: MMSI eingeben

Sie können eine MMSI-Nummer nur einmal eingeben. Wenn Sie die Nummer falsch eingeben oder wenn Sie sie ändern müssen, muss das Gerät von einem autorisierten Raymarine-Händler neu programmiert werden.

2.8 Automatic Transmitter Identification System (ATIS)

Ihr Produkt bietet ATIS-Funktionen für den Gebrauch auf Binnenwasserstraßen in den Unterzeichnerstaaten der *Regionalen Vereinbarung über den Binnenschiffahrtfunk*, die auch als *RAINWAT* (Regional Arrangement on the Radiocommunication Service on Inland Waterways) bekannt ist.

ATIS fügt Informationen am Ende von Funkübertragungen hinzu, die Ihre Station identifizieren. Der ATIS-Betrieb kann über das Menü des Funkgeräts wie gewünscht aktiviert und deaktiviert werden.

Sie können Ihre ATIS-ID von der gleichen Behörde anfordern, die in Ihrem Gebiet Bedienerlizenzen für Funkgeräte ausstellt.

Sie müssen Ihre ATIS-ID dann entsprechend der bereitgestellten Anweisungen in das Gerät einprogrammieren.

Hinweis:

Mitgliedsländer der RAINWAT-Vereinbarung sind u.a.: Belgien, Bulgarien, Deutschland, Frankreich, Kroatien, Luxemburg, Moldowa, Montenegro, die Niederlande, Österreich, Polen, Rumänien, Serbien, die Slowakische Republik, die Schweiz, die Tschechische Republik und Ungarn.

Hinweis:

Wenn ATIS aktiviert ist, werden gewisse Programmschritte implementiert, um die Integrität der RAINWAT-Vereinbarung zu wahren. Dazu gehört eine Sperre der DSC-Funktionen, während ATIS aktiv ist.

2.9 Softwareaktualisierungen

Raymarine veröffentlicht in regelmäßigen Abständen Softwareupdates für ihre Produkte. Diese Updates bieten neue Funktionen, Verbesserungen und Fehlerbehebungen für höhere Leistung und größere Benutzerfreundlichkeit.

Besuchen Sie regelmäßig die Raymarine-Website auf www.raymarine.com/software, um sicherzustellen, dass Sie die neuste Software für Ihre Produkte haben.

Für den Updatevorgang wird ein kompatibles MFD benötigt, das LightHouse™ 2 Release 13.37 oder höher oder LightHouse™ 3 Version LH3.2 oder höher verwendet.

- Einzelheiten zum Durchführen von Softwareupdates entnehmen Sie bitte der Betriebsanleitung zu Ihrem MFD/Betriebssystem oder lesen Sie dazu die Anweisungen im Download-Bereich für Ihr Produkt auf der Raymarine-Website: www.raymarine.com/software.
- Bei dem MFD, den Sie für das Update verwenden, muss es sich um den designierten Datenmaster handeln und es muss mit dem Produkt verbunden/vernetzt sein, das aktualisiert wird.
- Wenn Sie diesbezüglich irgendwelche Fragen haben, wenden Sie sich bitte an Ihren lokalen Fachhändler oder an den technischen Support von Raymarine.

Vorsicht: Software-Updates installieren

Der Softwareaktualisierungsvorgang erfolgt auf eigene Gefahr. Bevor Sie eine Aktualisierung starten, sollten Sie sicherstellen, dass Sie alle Ihre wichtigen Dateien gesichert haben.

Vergewissern Sie sich darüber hinaus, dass das Gerät eine zuverlässige Stromversorgung hat, damit der Aktualisierungsvorgang nicht durch einen Stromausfall unterbrochen wird.

Eventuelle Schäden, die durch eine unvollständige Aktualisierung entstehen könnten, sind nicht von der Raymarine-Garantie gedeckt.

Durch das Herunterladen des Software-Updatepakets akzeptieren Sie diese Bedingungen.

Softwareversion prüfen

Sie können die Softwareversion Ihres Funkgeräts und der angeschlossenen Komponenten prüfen.

Auf der Startseite:

1. Wählen Sie **Menü > Setup > Wartung > Info zu diesem Gerät**.
2. Führen Sie einen Bildlauf nach unten aus.

Die Softwareversionen der angeschlossenen Komponenten werden angezeigt.

Kapitel 3: Installation

Kapitelinhalt

- 3.1 Auswahl des Montageorts auf Seite 30
- 3.2 EMV-Richtlinien auf Seite 31
- 3.3 Gerätabmessungen auf Seite 32
- 3.4 Montage auf Seite 37

3.1 Auswahl des Montageorts



Warnung: Potentielle Entzündungsquelle

Dieses Gerät ist NICHT für den Betrieb in gefährlichen/entzündlichen Bereichen geeignet. Es darf daher NIE an Orten wie dem Maschinenraum oder in der Nähe von Kraftstofftanks installiert werden.

Allgemeine Anforderungen an den Montageort

Bei der Auswahl des Montageorts für die Einheit müssen verschiedene Faktoren berücksichtigt werden.

Maßgaben zur Belüftung

Um ausreichende Belüftung zu gewährleisten:

- Stellen Sie sicher, dass das Gerät an allen Seiten genügend Platz hat.
- Stellen Sie sicher, dass die Belüftungsöffnungen nicht blockiert sind.
- Lassen Sie genügend Abstand zwischen Geräten.

Wassereintritt

Basisstation – Obwohl die Basisstation wasserdicht nach IPX6 und IPX7 ist, empfehlen wir, das Gerät unter Deck und in einem Bereich zu montieren, in dem es nicht direkt und für längere Zeit Regen und Spritzwasser ausgesetzt ist.

Kabelgebundenes Handset – Das Handset ist für die Montage auf oder unter Deck konzipiert und wasserdicht nach IPX6 und IPX7.

Kabelgebundener (passiver) Lautsprecher – Der Lautsprecher ist für die Montage auf oder unter Deck konzipiert und wasserdicht nach IPX6 und IPX7.

Anforderungen für die Montageoberfläche

Stellen Sie bei der Auswahl einer Montageoberfläche Folgendes sicher:

- Das Produkt wird auf einer sicheren, ebenen Oberfläche ausreichend gestützt. Montieren Sie keine Geräte und bohren Sie keine Löcher an Orten, an denen Struktur des Schiffes (z. B. der Schiffsrumpf) beschädigt werden könnte.
- Es ist genügend Raum um das Produkt herum verfügbar.
- Es befinden sich keine Elemente hinter der Montageoberfläche, die durch das Bohren bei der Montage beschädigt werden könnten.

Anforderungen an die Kabelführung

Stellen Sie sicher, dass Sie den Verlauf aller Kabel geplant haben und dass genügend Platz für den Anschluss der Kabel verfügbar ist:

- Wenn nicht anders angegeben, muss ein Mindestbiegeradius von 10 cm (3,94 Zoll) für Kabel eingehalten werden.
- Wo erforderlich sollten Kabelschutzvorrichtungen verwendet werden, um Belastungen der Stecker zu vermeiden.

Elektrische Störimpulse

Wählen Sie einen Montageort, der weit genug von Geräten entfernt ist, die Störimpulse erzeugen könnten, wie z. B. Motoren, Generatoren, UKW-Sender/Empfänger.

Stromversorgung

Wählen Sie einen Standort, der so nahe wie möglich an der Gleichstromversorgung des Schiffes gelegen ist. Dadurch wird die Länge der Kabel auf ein Minimum reduziert.

Hochfrequenzstörungen

Bestimmte externe Elektrogeräte von Drittanbietern können Hochfrequenzstörungen bei GNSS (GPS)-, AIS- oder VHF-Geräten verursachen, wenn die externen Geräte nicht ausreichend isoliert sind und sie starke elektromagnetische Interferenzen (EMI) ausgeben.

Beispiele für solche externen Geräte sind unter anderem LED-Strahler, Leuchtröhren und terrestrische TV-Tuner.

Gehen Sie wie folgt vor, um von solchen Geräten zu minimieren:

- Halten Sie sie so weit wie möglich von GNSS (GPS)-, AIS- und VHF-Geräten fern.
- Stellen Sie sicher, dass die Stromkabel für externe Geräte nicht mit den Strom- und/oder Datenkabeln dieser Geräte verwickelt sind.
- Erwägen Sie die Installation eines oder mehrerer Hochfrequenz-Entstörmagneten an Geräten, die EMI ausgeben. Entstörmagneten sollten im Bereich zwischen 100 MHz und 2,5 GHz effektiv sein und am Stromkabel sowie jeglichen anderen Kabeln des externen Gerät installiert werden, so dicht wie möglich am Austrittspunkt des Kabels.

Sichere Kompassentfernung

Bei der Auswahl eines geeigneten Montageorts für das Produkt sollten Sie die größtmögliche Entfernung zwischen dem Gerät und jeglichen installierten Kompassen einhalten. Die Entfernung sollte mindestens 1 m (3 Fuß) in allen Richtungen betragen. Bei kleineren Booten wird es unter Umständen nicht möglich sein, diesen Abstand einzuhalten. Stellen diesem Fall sicher, dass der Kompass durch das eingeschaltete Produkt nicht beeinflusst wird.

Antennenmontage und elektromagnetische Umgebung (EME)

Stellen Sie vor dem Senden sicher, dass Ihre UKW-Antenne an das Funkgerät angeschlossen ist.

Raymarine® gibt für dieses System einen Radius von 1,8 Meter (4,9 Fuß) als maximal zulässige Strahleneinwirkung (MPE) an. Dabei wird eine Ausgangsleistung von 25 Watt an eine Rundstrahlantenne mit 3 dBi Verstärkung oder niedriger angenommen.

Bei Wasserfahrzeugen mit geeigneten Aufbauten muss der Antennensockel mindestens 3,8 Meter (12,5 Fuß) über dem Hauptdeck angebracht sein, um die MPE für bis zu 2 Meter (6,6 Fuß) große Personen zu erfüllen. Bei Wasserfahrzeugen ohne solche Aufbauten muss die Antenne so montiert werden, dass ihr Sockel vertikal mindestens 1,8 Meter (5,9 Fuß) von den Köpfen aller Personen entfernt ist.

Die Antenne muss über einen isolierten Montagebügel (z. B. aus Kunststoff) von den Metallflächen des Schiffs isoliert werden.

3.2 EMV-Richtlinien

Raymarine®-Geräte und -Zubehörartikel entsprechen den einschlägigen EMV-Richtlinien. Dadurch werden elektromagnetische Interferenzen zwischen Geräten minimiert, die sonst die Leistung Ihres Systems beeinträchtigen könnten.

Um diese Richtlinien einzuhalten, ist eine korrekte Installation unbedingte Voraussetzung!

Hinweis:

In Bereichen mit äußerst starken elektromagnetischen Interferenzen kann es zu leichten Störungen kommen. Sollte dies vorkommen, montieren Sie das Gerät bitte weiter von der Quelle der Interferenzen entfernt.

Für **optimale** EMV-Leistung empfehlen wir Folgendes:

- Raymarine®-Geräte und damit verbundene Kabel sollten:
 - einen Mindestabstand zu Sendegeräten oder Kabeln von Sendeanlagen haben, die Funksignale übermitteln (z. B. UKW-Funkgeräte, -Kabel oder -Antennen). Bei SSB-Anlagen sollte der Abstand auf 2 m (7 Fuß) vergrößert werden.
 - einen Abstand zum Abstrahlwinkel der Radarantenne von mehr als 2 m (7 Fuß) haben. Radarstrahlen können bis zu 20° nach oben und nach unten vom Sender abstrahlen.
- Das Gerät sollte an eine getrennte Batterie angeschlossen werden, auf keinen Fall jedoch an die Starterbatterie. Auf diese Weise vermeiden Sie Fehler und Datenverluste, die auftreten können, wenn keine getrennte Batterie verwendet wird.
- Verwenden Sie ausschließlich von Raymarine® spezifizierte Kabel.
- Kabel sollten nicht getrennt oder verlängert werden, es sei denn, dies wird ausdrücklich in den Installationsanweisungen empfohlen.

Hinweis:

Wo die Einhaltung der o. a. Empfehlungen nicht vollständig möglich ist, sollte dennoch immer versucht werden, den größtmöglichen Abstand zwischen den verschiedenen elektrischen Geräten einzuhalten, um die bestmöglichen EMV-Bedingungen zu gewährleisten.

Entstördrosseln

- Raymarine-Kabel werden möglicherweise mit vorinstallierten Entstördrosseln ausgeliefert. Diese sind aus Gründen der elektromagnetischen Verträglichkeit wichtig. Wenn Entstördrosseln getrennt von den Kabeln bereitgestellt werden (d.h. wenn sie nicht vorinstalliert sind), müssen Sie diese entsprechend der mitgelieferten Anweisungen verwenden.
- Sollten die Entstördrosseln aus bestimmten Gründen (wie z.B. Installation oder Wartung) abgenommen werden, müssen Sie sie danach wieder an der ursprünglichen Stelle montieren, bevor das Produkt verwendet wird.
- Verwenden Sie nur Entstördrosseln des korrekten Typs, die von Raymarine oder Raymarine-Fachhändlern geliefert wurden.
- Wenn in einer Installation mehrere Entstördrosseln zu einem Kabel hinzugefügt werden müssen, sollten Sie zusätzliche Kabelschellen verwenden, damit aufgrund des größeren Kabelgewichts kein Zug auf die Anschlüsse entsteht.

Anschluss an andere Geräte

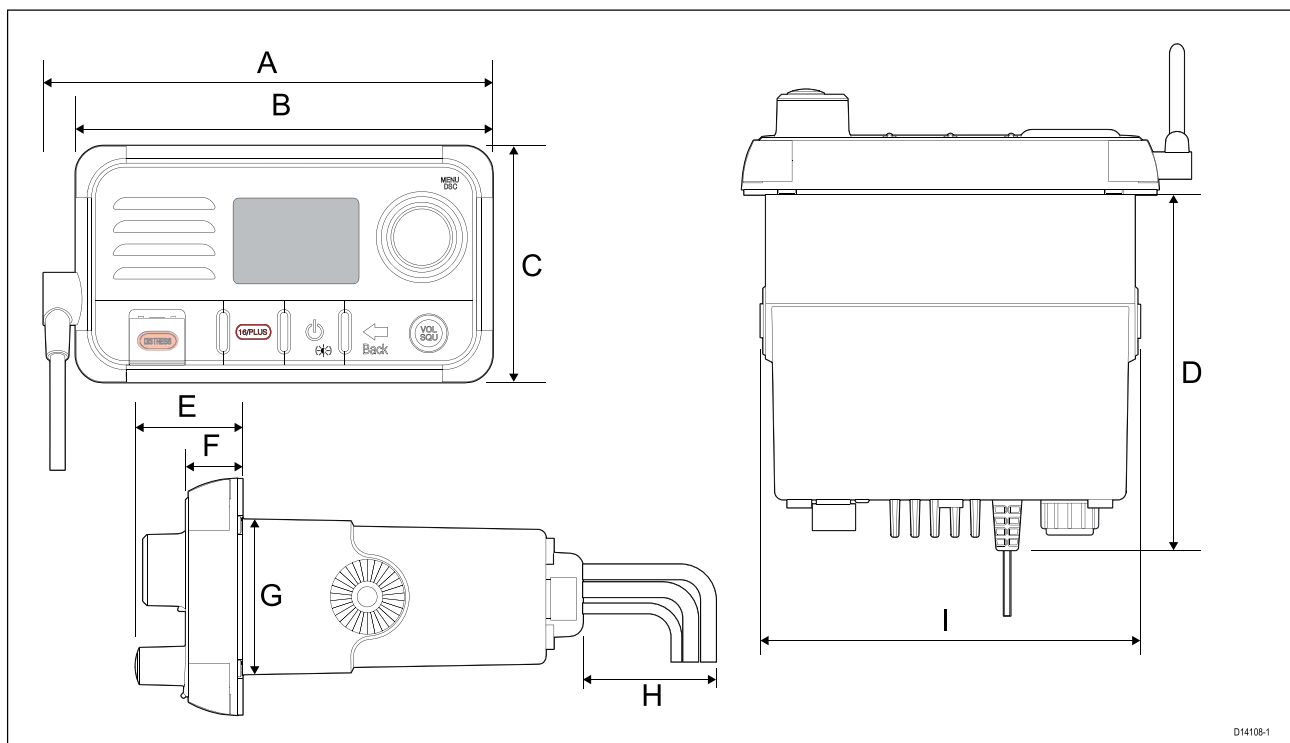
Entstördrosseln bei Kabeln anderer Hersteller.

Wenn Ihr Produkt über ein Kabel an andere Geräte anschließen, das nicht von Raymarine bereitgestellt wurde, MUSS eine Entstördrossel in der Nähe des Raymarine-Geräts am Kabel montiert werden.

3.3 Gerätabmessungen

Produktabmessungen – Ray53

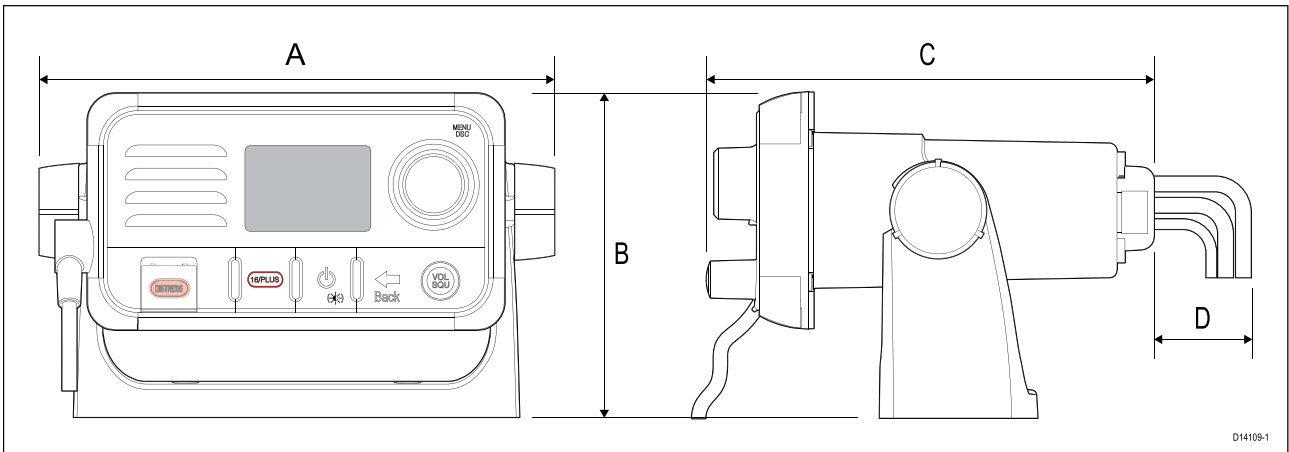
Abmessungen für Aufbaumontage



A	16,8 cm (6,6 Zoll)
B	15,6 cm (6,1 Zoll)

C	8,85 cm (3,5 Zoll)
D	13,4 cm (5,3 Zoll)
E	3,98 cm (1,6 Zoll)
F	2,2 cm (0,85 Zoll)
G	5,9 cm (2,3 Zoll)
H	2,5 cm (1,0 Zoll)
I	14,36 cm (5,7 Zoll)

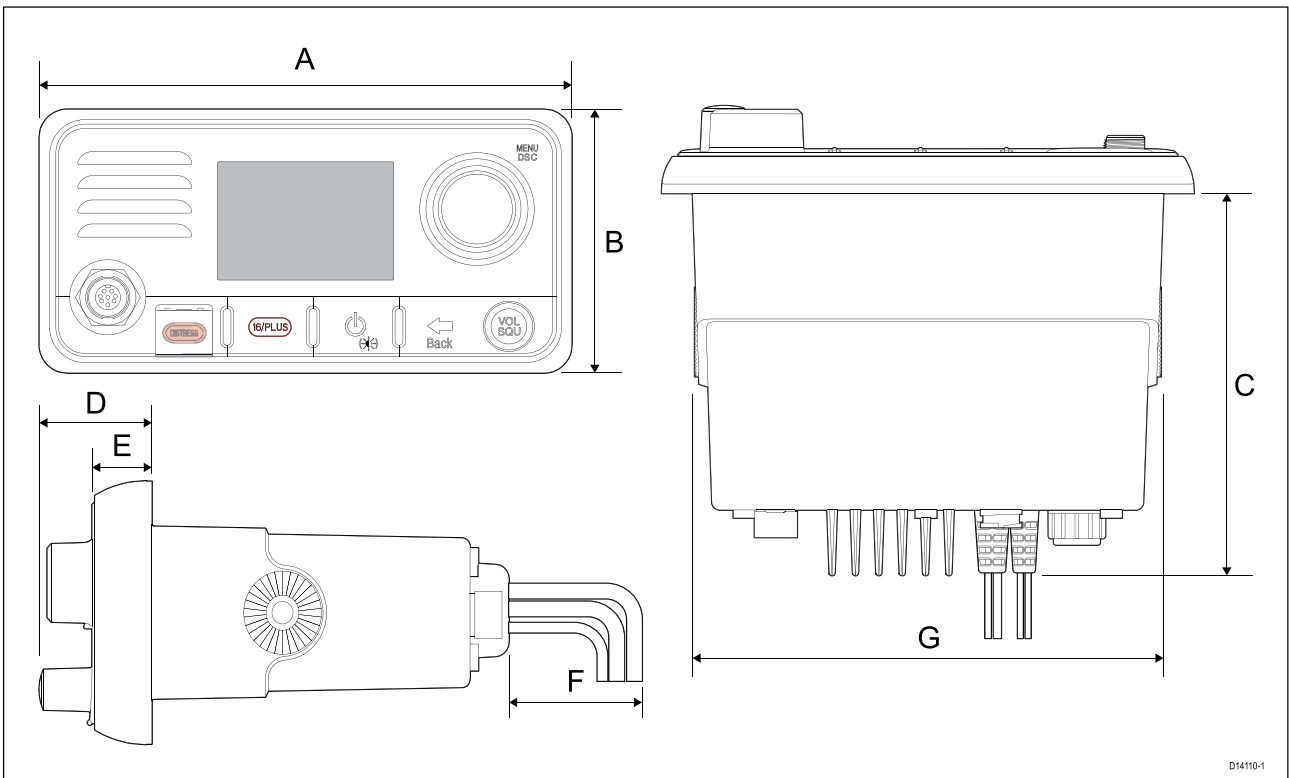
Montagebügel-Abmessungen



A	19,25 cm (7,6 Zoll)
B	12,1 cm (4,8 Zoll)
C	17,38 cm (6,8 Zoll)
D	2,5 cm (1 Zoll)

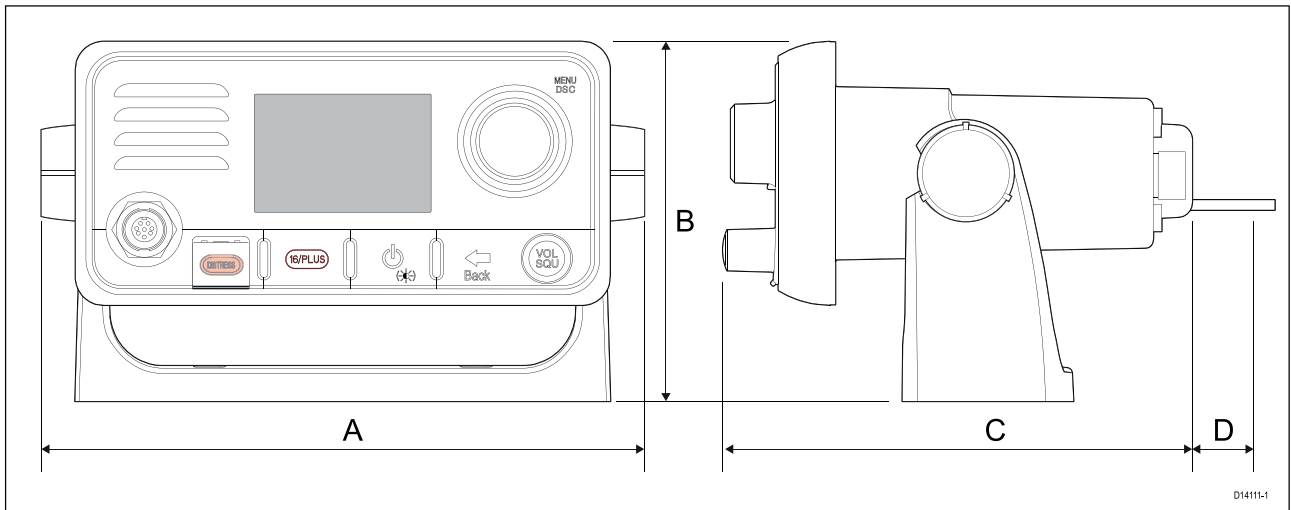
Produktabmessungen – Ray63 / Ray73

Abmessungen für Aufbaumontage



A	19,9 cm (7,83 Zoll)
B	9,85 cm (3,88 Zoll)
C	14,3 cm (5,63 Zoll)
D	6,16 cm (2,43 Zoll)
E	1,66 cm (0,65 Zoll)
F	9,0 cm (3,54 Zoll)
G	17,6 cm (6,93 Zoll)

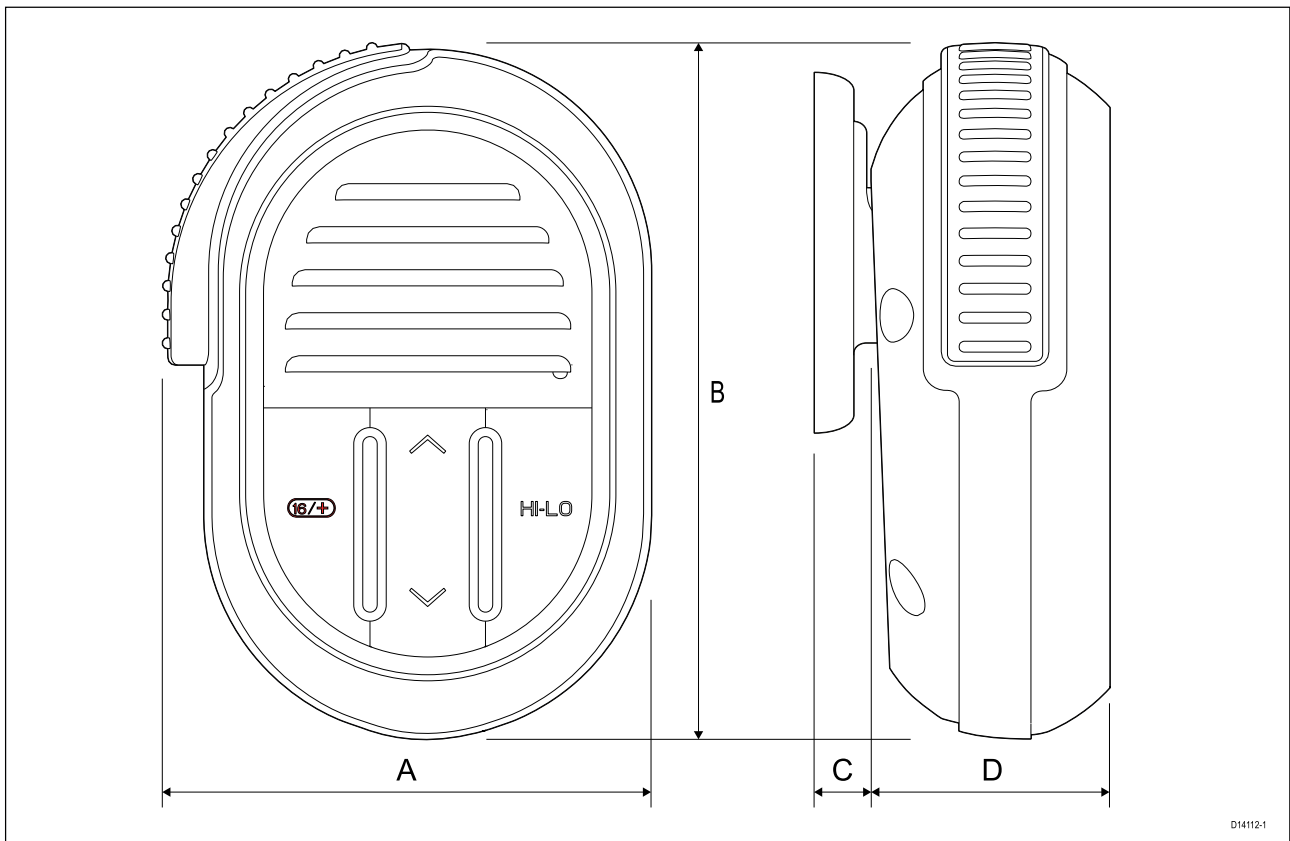
Montagebügel-Abmessungen



A	22,6 cm (8,89 Zoll)
B	13,3 cm (5,24 Zoll)
C	20,46 cm (8,05 Zoll)
D	9,0 cm (3,54 Zoll)

Für den Handset-Kabelstecker ist ein maximaler Biegeradius von 9 cm (3,54 Zoll) erforderlich.

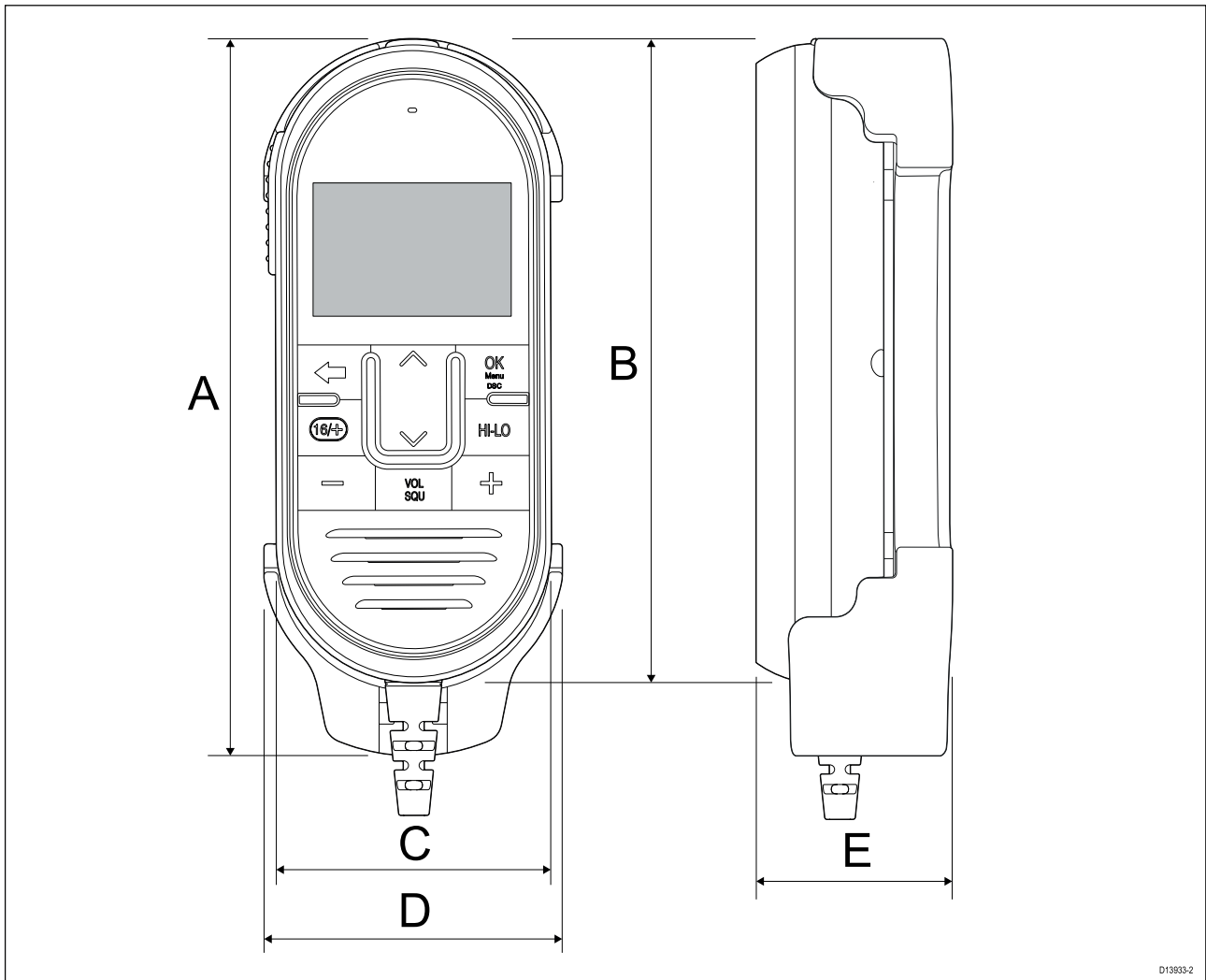
Produktabmessungen – Fistmic



A	6,85 cm (2,7 Zoll)
B	9,76 cm (3,8 Zoll)
C	0,8 cm (0,3 Zoll)
D	3,6 cm (1,4 Zoll)

Das integrierte Spiralkabel des Fistmic kann problemlos auf eine Länge von 1 Meter (3,3 Fuß) gezogen werden.

Produktabmessungen – Verkabeltes Handset (Raymic)



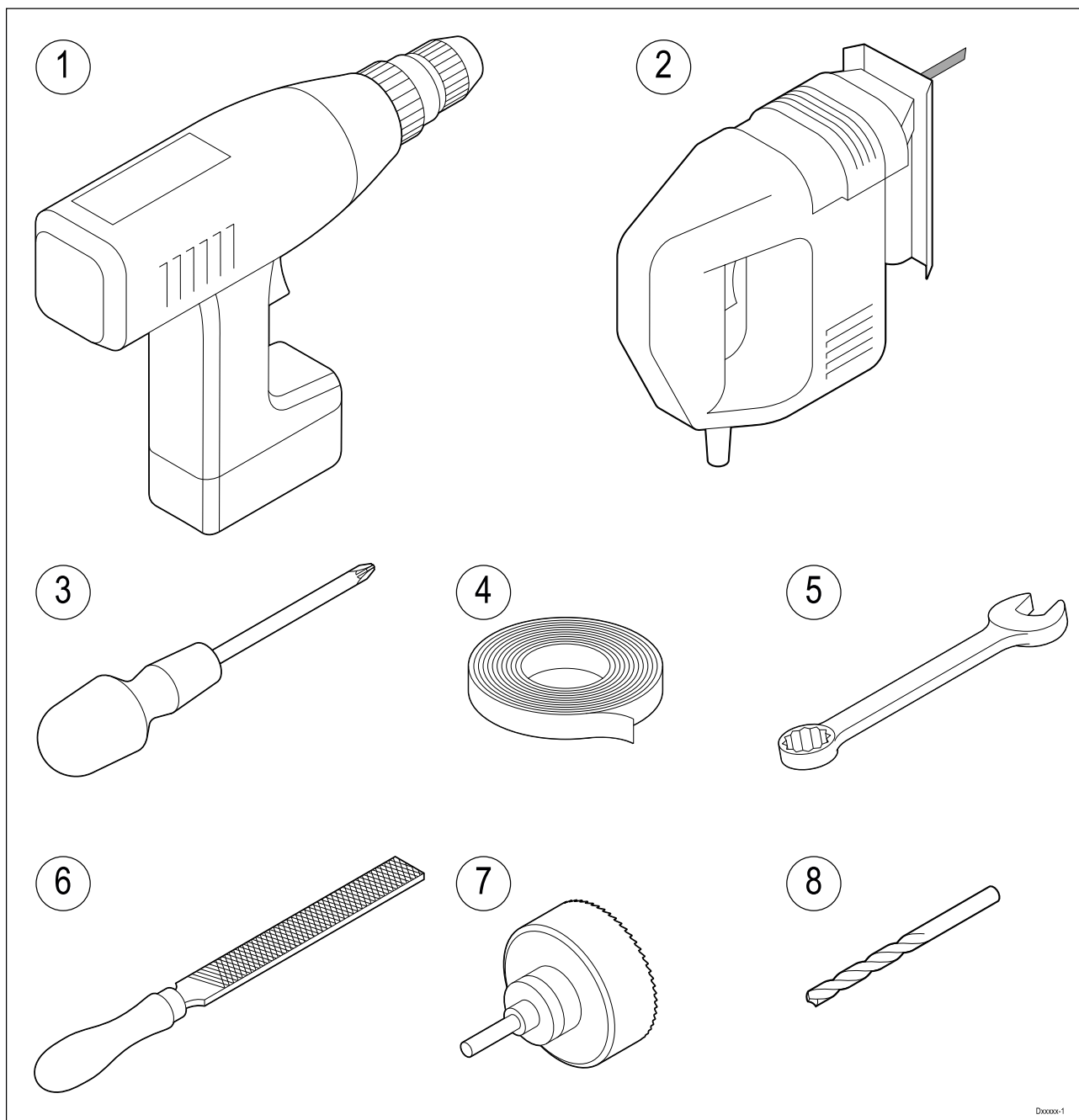
D13833-2

A	16,73 cm (6,59 Zoll)
B	15,1 cm (5,94 Zoll)
C	6,69 cm (2,63 Zoll)
D	7 cm (2,76 Zoll)
E	4,67 cm (1,84 Zoll)

Das integrierte Spiralkabel des Handsets kann problemlos auf eine Länge von 1 Meter (3,3 Fuß) gezogen werden. Stellen Sie sicher, dass unter dem ausgewählten Montageort genügend Platz für das Spiralkabel verfügbar ist.

3.4 Montage

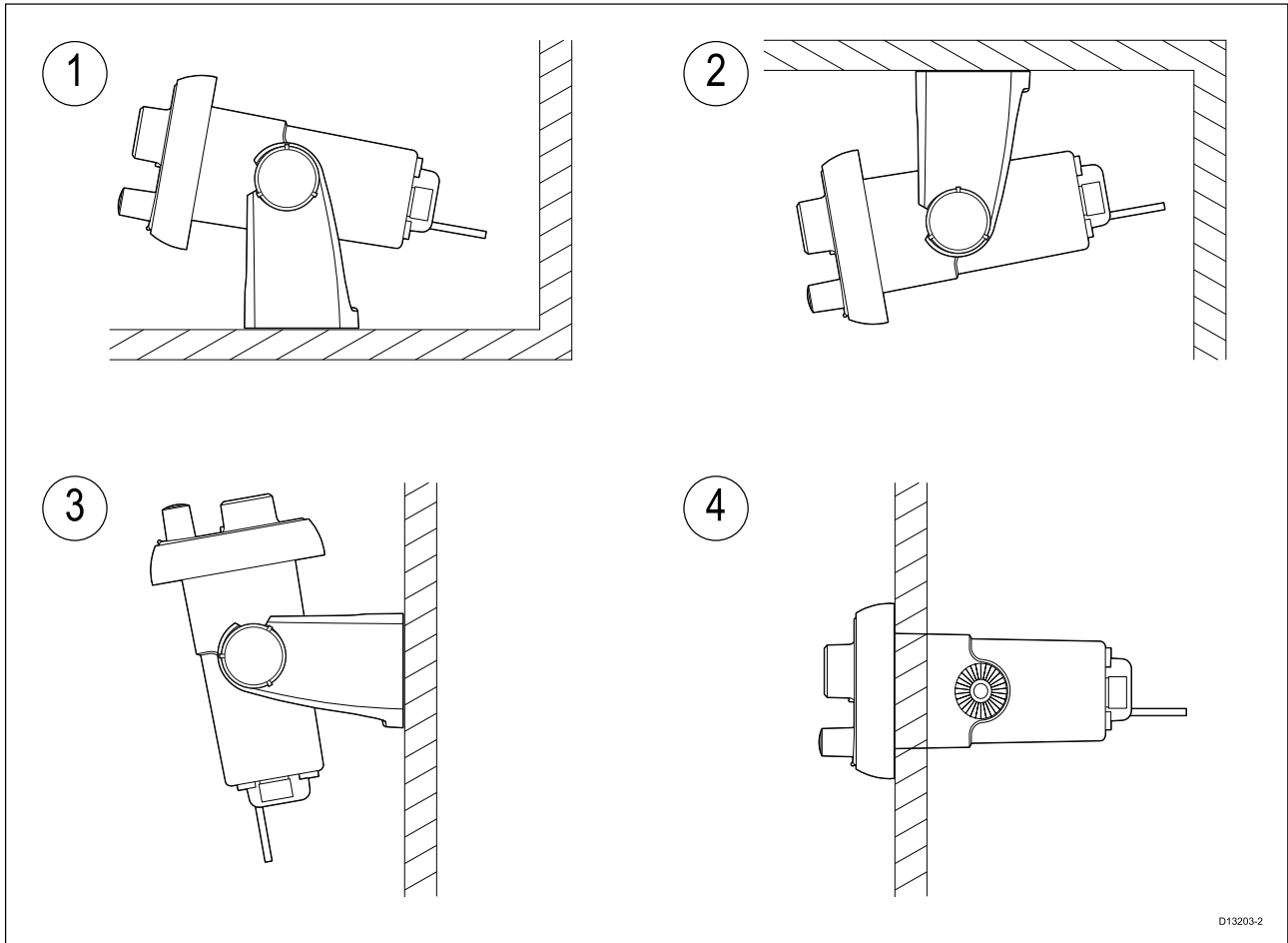
Erforderliches Werkzeug für die Installation



1. Bohrmaschine
2. Stichsäge für die Öffnung bei der Einbaumontage
3. Pozidrive-Schraubendreher
4. Klebeband
5. 7-mm-Schraubenschlüssel (9/32 Zoll) für die Halterungs-Befestigungsteile
6. Feile für die Öffnung bei Einbaumontage
7. Lochsäge für Einbaumontage (für die Größe der Lochsäge, siehe die Montageschablone des Produkts)
8. Bohreinsatz für Aufbau- oder Bügelmontage

Montageoptionen

Das Gerät kann in den folgenden Konfigurationen montiert werden.



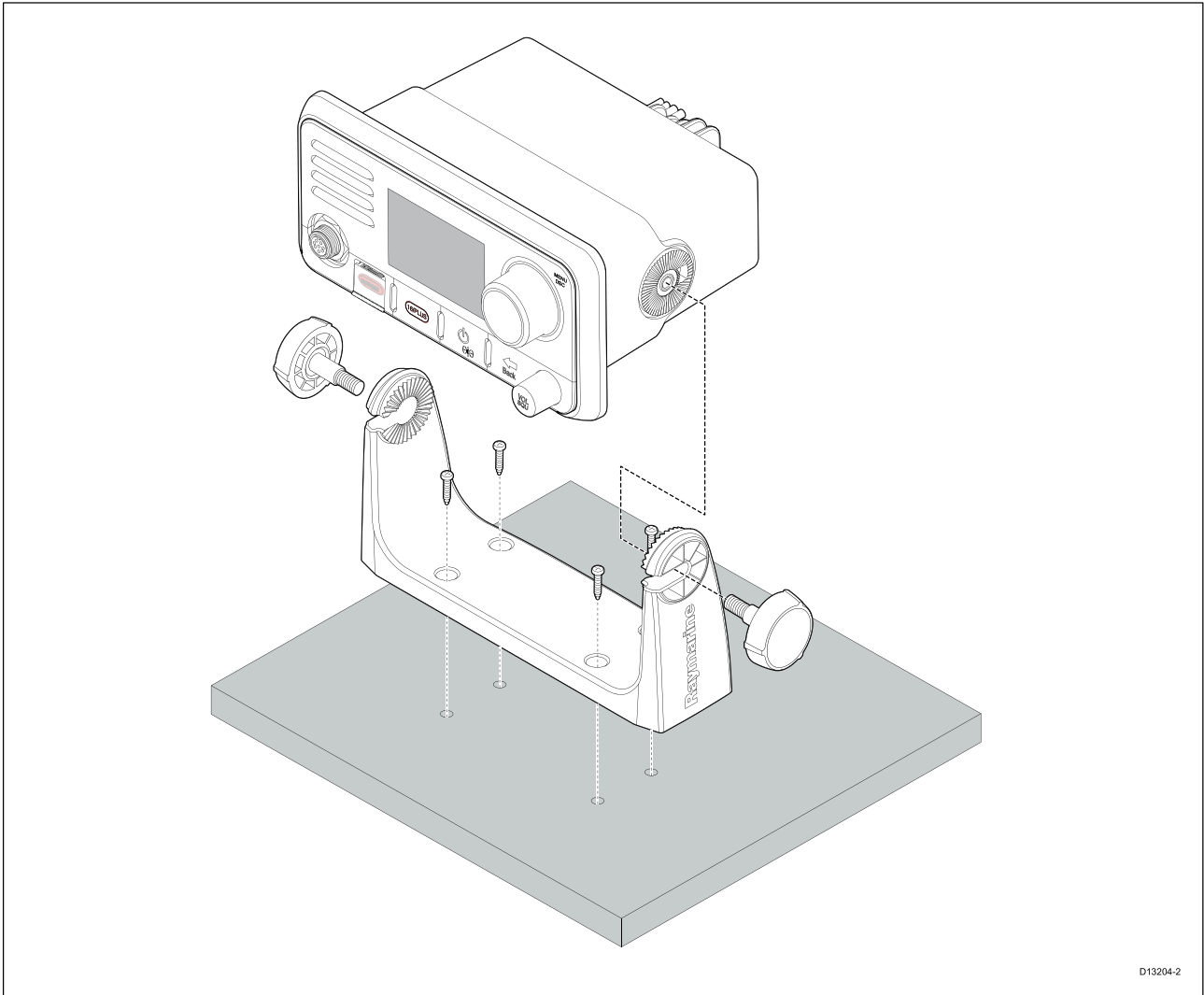
1. Bügelmontage – Tischplatte
2. Bügelmontage – Überkopf
3. Bügelmontage – Schott
4. Aufbaumontage

Bügelmontage

Gehen Sie wie nachfolgend beschrieben vor, um das Produkt in seinem Haltebügel zu montieren.

Bevor Sie mit der Montage beginnen, stellen Sie bitte Folgendes sicher:

- Sie haben einen geeigneten Montageort ausgewählt und sichergestellt, dass sich keine Elemente hinter der Montageplatte befinden, die durch das Bohren bei der Montage beschädigt werden könnten.
- Sie haben die Kabelanschlüsse korrekt identifiziert und die Kabelverlegung gut durchgeplant.
- Sie haben den vorderen Gehäuserahmen befestigt.



D13204-2

1. Markieren Sie die Position der Schraubenlöcher für die Halterung auf der Montageoberfläche.
2. Bohren Sie die Schraubenlöcher mit einer Bohrmaschine und einem geeigneten Bohreinsatz.
3. Verwenden Sie die bereitgestellten Fixierschrauben, um den Sockel sicher an der Montageoberfläche zu befestigen.
4. Setzen Sie das Gerät in die Halterung ein und befestigen Sie es über die Halterungshandräder.

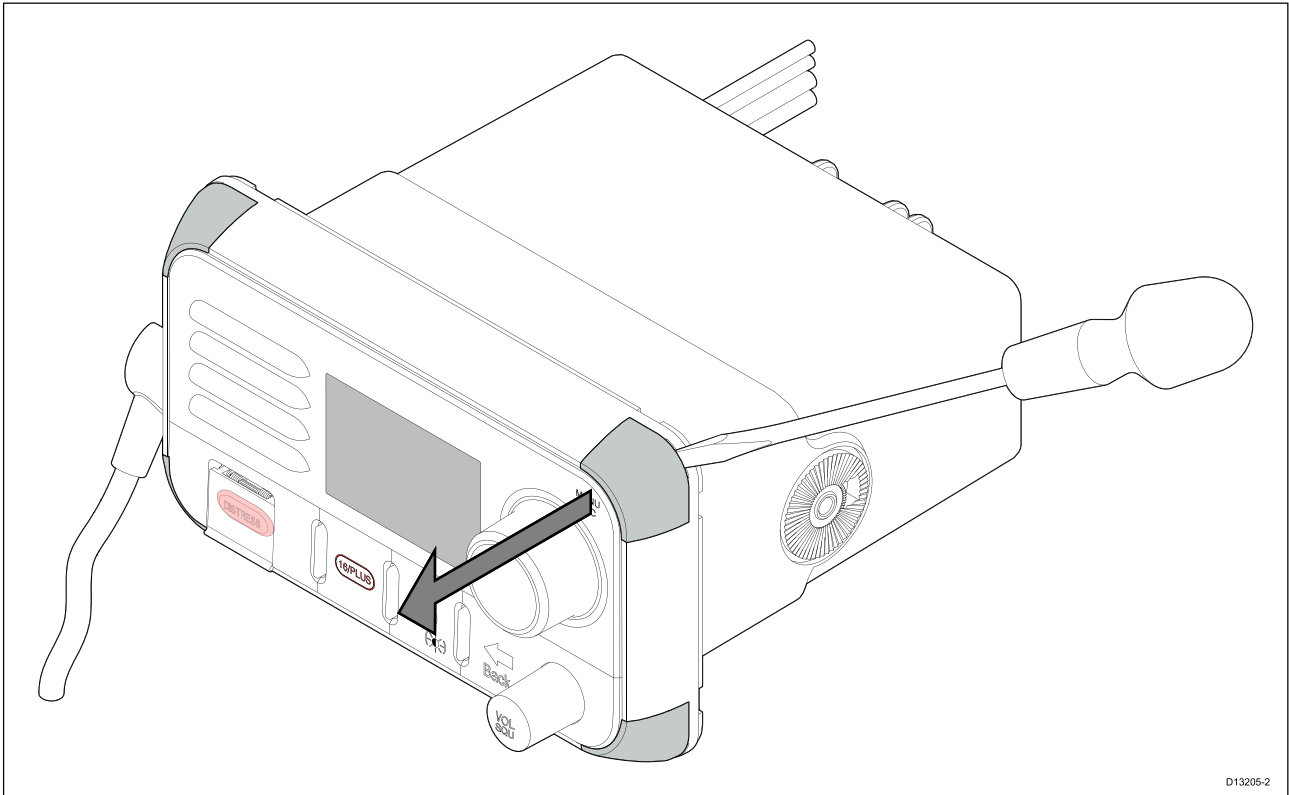
Hinweis:

Die Größe des verwendeten Bohreinsatzes sowie das Drehmoment für das Festziehen der Fixierschrauben hängen vom Materialtyp und der Dicke der Montageoberfläche ab.

Aufbaumontage – Ray53

Abdeckungen der Montageöffnungen abnehmen

Bevor Sie das Funkgerät auf einer Oberfläche montieren können, müssen Sie die Abdeckungen der Montageöffnungen abnehmen.



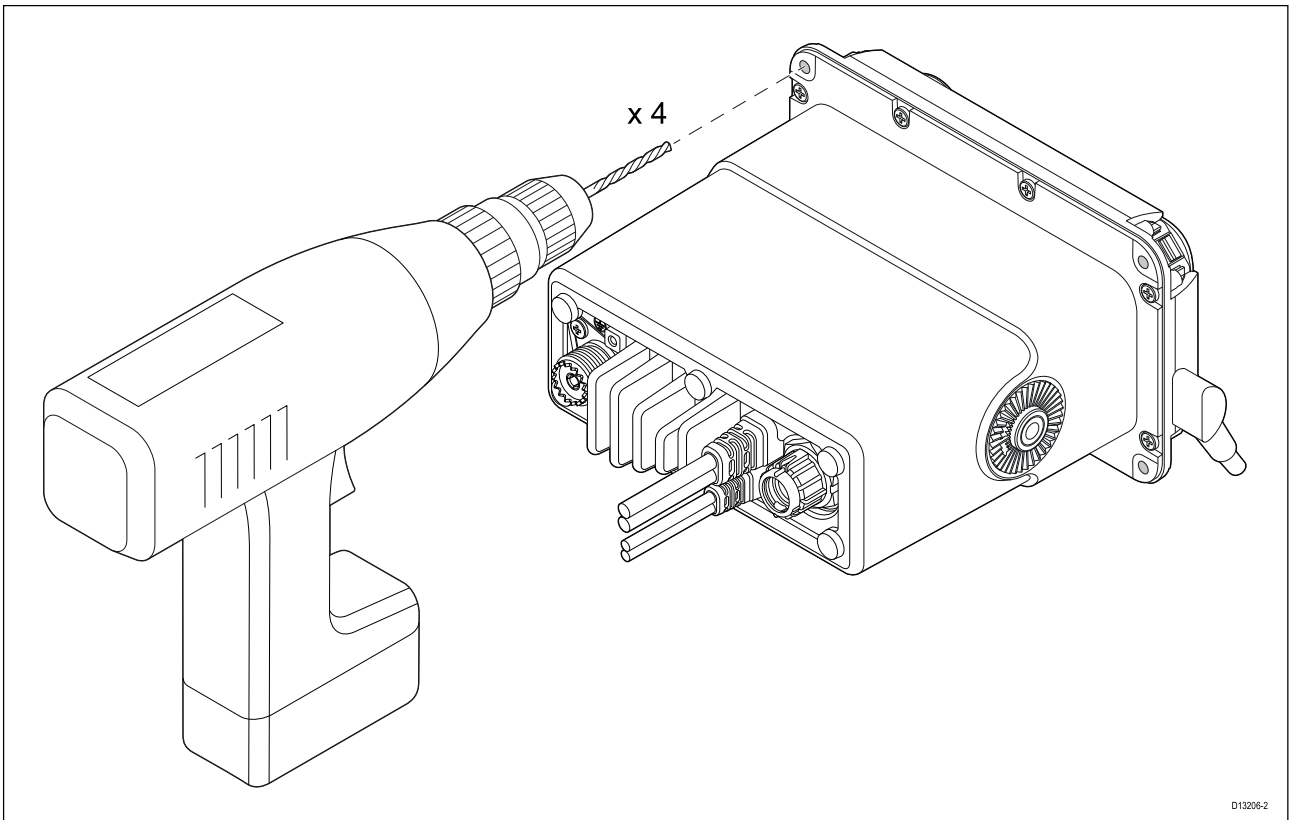
D13205-2

1. Schieben Sie die Spitze eines Schlitzschraubendrehers in den Zwischenraum zwischen der Rückseite der Abdeckung und dem Gerät ein.
2. Hebeln Sie die Abdeckung vorsichtig nach vorne und vom Gerät weg.
3. Wiederholen Sie die Schritte 1 und 2 für die verbleibenden Abdeckungen.

Montagelöcher bohren

Bei einer Aufbaumontage des Funkgeräts müssen Sie Montageöffnungen bohren.

Führungen für die Montageöffnungen finden Sie an den Ecken des Geräts unter den Öffnungsabdeckungen.



D13206-2

1. Bohren Sie die vier Montageöffnungen mit einer Bohrmaschine und einem 4-mm-Bohreinsatz (5/32 Zoll).

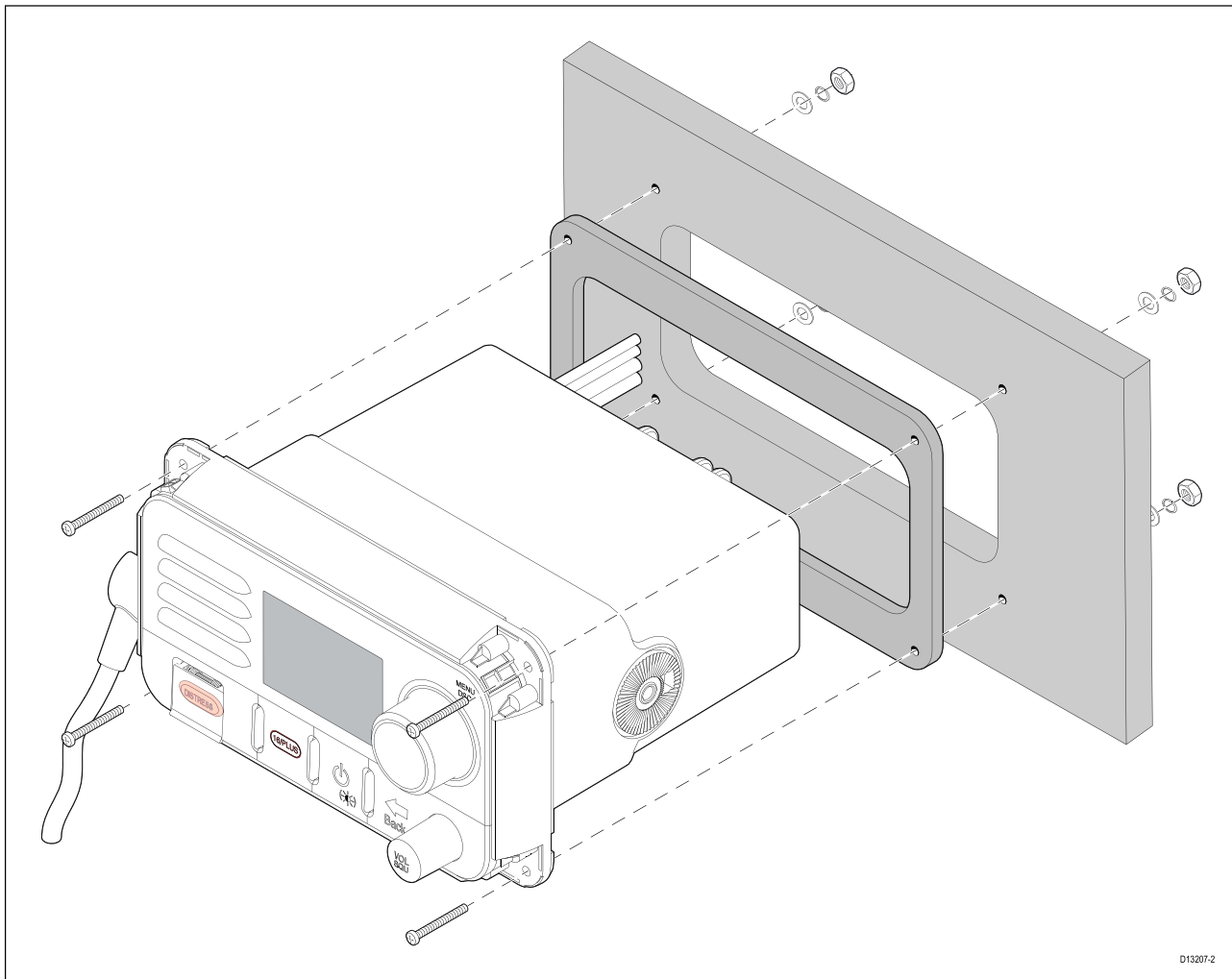
Bohren Sie dabei von der Vorderseite des Geräts aus und achten Sie darauf, nicht zu stark auf die Bohrmaschine aufzudrücken.

Aufbaumontage

Gehen Sie für die Aufbaumontage des Funkgeräts wie folgt vor.

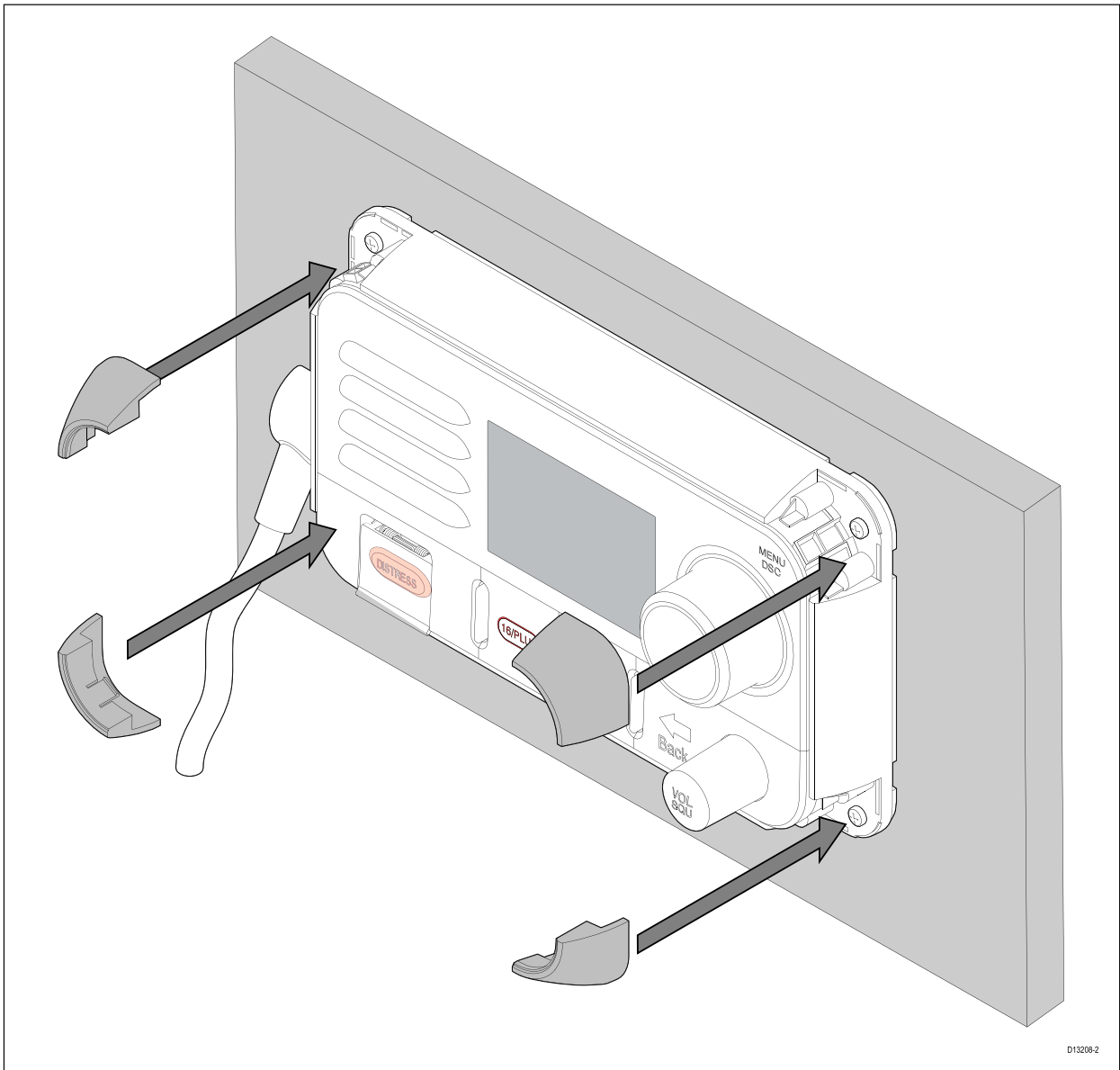
Bevor Sie mit der Montage beginnen, stellen Sie bitte Folgendes sicher:

- Sie haben einen geeigneten Montageort ausgewählt und sichergestellt, dass sich keine Elemente hinter der Montageplatte befinden, die durch das Bohren/Sägen bei der Montage beschädigt werden könnten.
- Sie haben die Kabelanschlüsse korrekt identifiziert und die Kabelverlegung gut durchgeplant.
- Sie haben die Abdeckungen der Montageöffnungen abgenommen.
- Sie haben die Montageöffnungen für das Gerät gebohrt.



1. Überprüfen Sie den ausgewählten Montageort. Es wird ein freier, ebener Bereich mit genügend Freiraum hinter der Einheit benötigt.
2. Befestigen Sie die bereitgestellte Montageschablone mit Klebeband am Montageort.
3. Verwenden Sie eine geeignete Lochsäge (die Größe ist auf der Schablone angezeigt) und sägen Sie an jeder Ecke des Ausschnittbereichs ein Loch.
4. Verwenden Sie eine geeignete Säge, um entlang der Innenseite der Schnittlinie zu sägen.
5. Prüfen Sie, ob die Einheit in die herausgesägte Öffnung passt, und schmirgeln Sie dann die Kanten ab, bis sie glatt sind.
6. Bohren Sie 4 Löcher für die Fixierschrauben, wie angezeigt.
7. Ziehen Sie den Schutzfilm von der mitgelieferten Dichtung ab.
8. Platzieren Sie die Dichtung auf der Rückseite des Geräts und drücken Sie fest auf die Flansch.
9. Schließen Sie das Stromkabel und alle anderen Kabel an das Gerät an.
10. Positionieren Sie das Gerät am richtigen Ort und befestigen Sie es mit den Fixierschrauben.

11. Setzen Sie die Abdeckungen der Montageöffnungen wieder auf.



Hinweis:

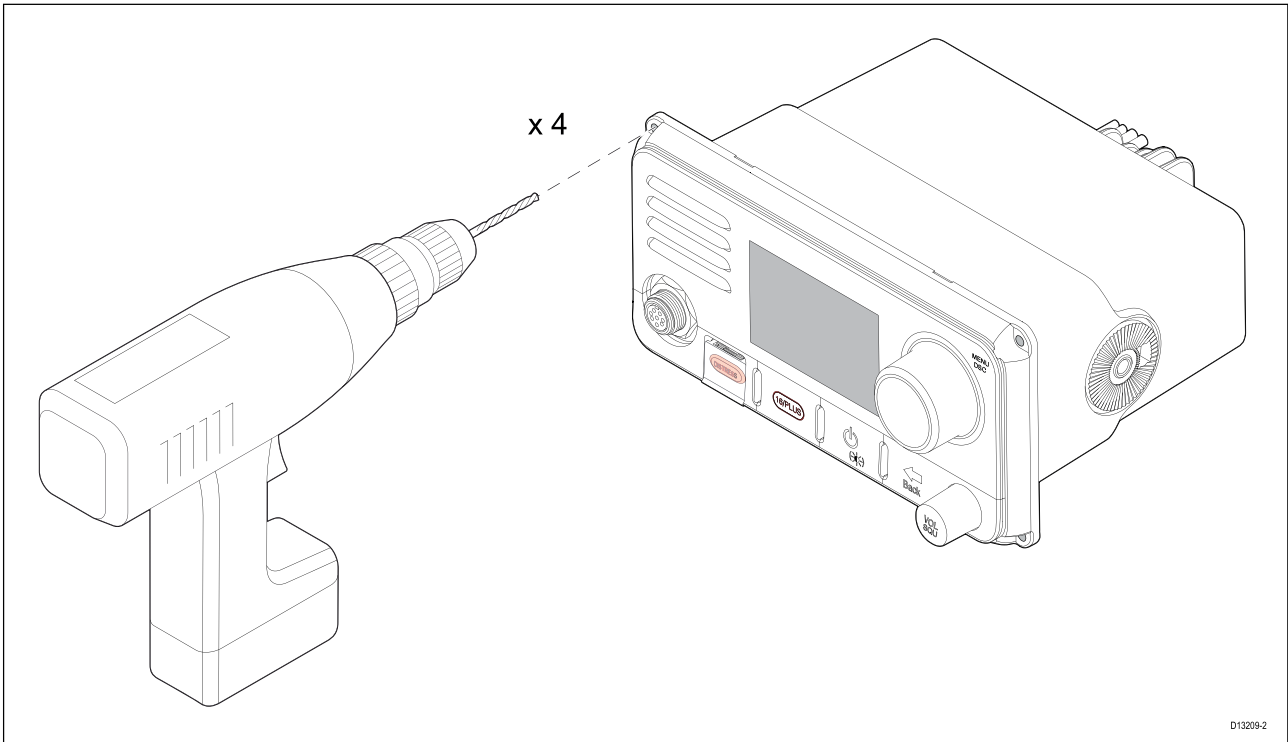
Die im Lieferumfang enthaltene Dichtung bildet ein Siegel zwischen der Einheit und einer ausreichend flachen und festen Montagefläche. Die Dichtung sollte daher bei der Montage immer verwendet werden. Es kann darüber hinaus erforderlich sein, ein seefestes Dichtungsmittel zu verwenden, wenn die Montageoberfläche nicht eben oder fest genug ist oder wenn sie eine raue Oberfläche hat.

Aufbaumontage – Ray63 / Ray73

Montagelöcher bohren

Bevor Sie das Funkgerät auf einer Oberfläche montieren können, müssen Sie die Montageöffnungen bohren.

Führungen für die Montageöffnungen finden Sie an den Ecken des Geräts unter dem vorderen Gehäuserahmen.



1. Bohren Sie die vier Montageöffnungen mit einer Bohrmaschine und einem 4-mm-Bohreinsatz (5/32 Zoll).

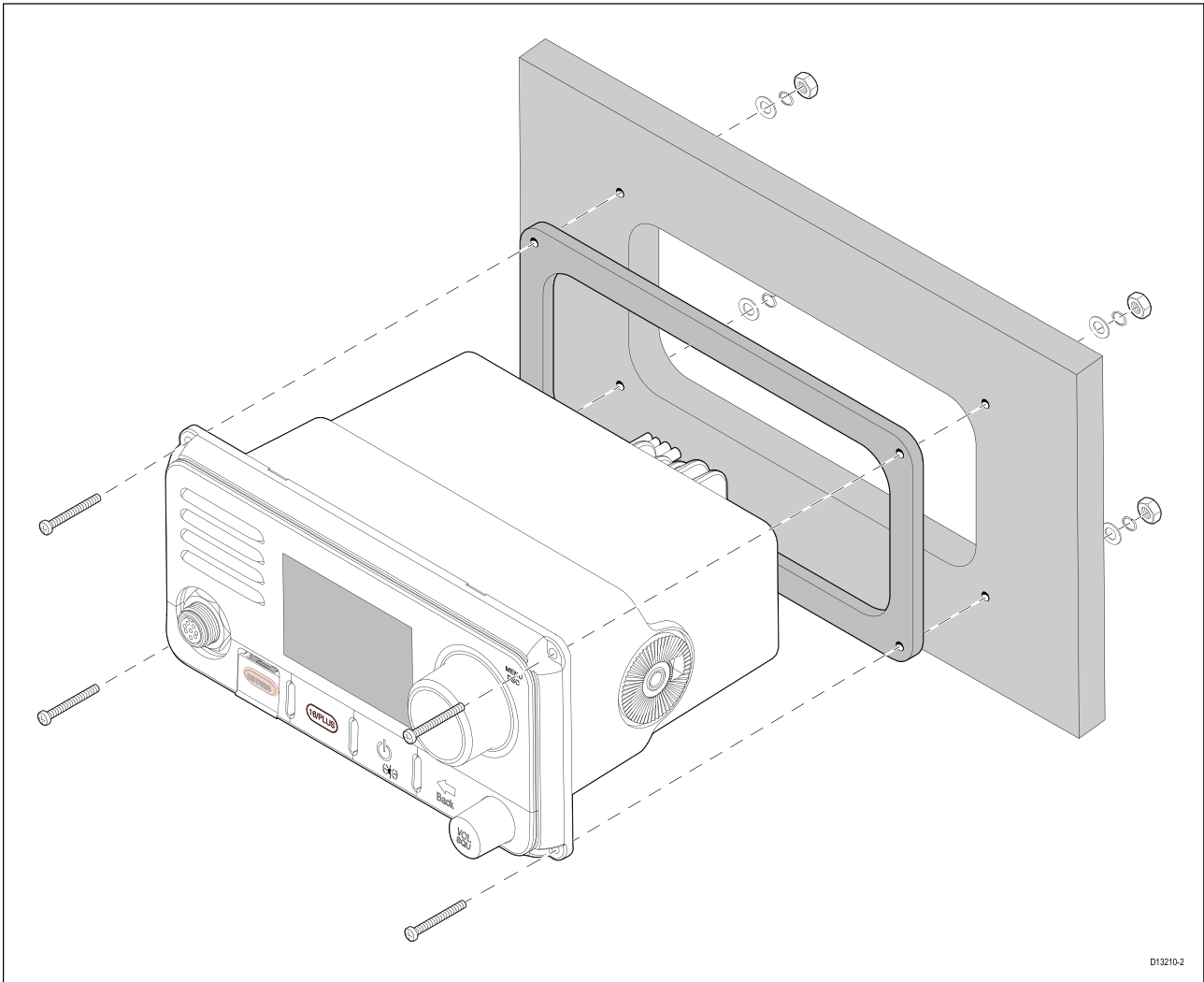
Bohren Sie dabei von der Vorderseite des Geräts aus und achten Sie darauf, nicht zu stark auf die Bohrmaschine aufzudrücken.

Aufbaumontage

Gehen Sie für die Aufbaumontage des Funkgeräts wie folgt vor.

Bevor Sie mit der Montage beginnen, stellen Sie bitte Folgendes sicher:

- Sie haben einen geeigneten Montageort ausgewählt und sichergestellt, dass sich keine Elemente hinter der Montageplatte befinden, die durch das Bohren/Sägen bei der Montage beschädigt werden könnten.
- Sie haben die Kabelanschlüsse korrekt identifiziert und die Kabelverlegung gut durchgeplant.
- Sie haben die Montageöffnungen für das Gerät gebohrt.
- Sie haben den vorderen Gehäuserahmen abgenommen.



1. Überprüfen Sie den ausgewählten Montageort. Es wird ein freier, ebener Bereich mit genügend Freiraum hinter der Einheit benötigt.
2. Befestigen Sie die bereitgestellte Montageschablone mit Klebeband am Montageort.
3. Verwenden Sie eine geeignete Lochsäge (die Größe ist auf der Schablone angezeigt) und sägen Sie an jeder Ecke des Ausschnittbereichs ein Loch.
4. Verwenden Sie eine geeignete Säge, um entlang der Innenseite der Schnittlinie zu sägen.
5. Prüfen Sie, ob die Einheit in die herausgesägte Öffnung passt, und schmirgeln Sie dann die Kanten ab, bis sie glatt sind.
6. Bohren Sie 4 Löcher für die Fixierschrauben, wie angezeigt.
7. Ziehen Sie den Schutzfilm von der mitgelieferten Dichtung ab.
8. Platzieren Sie die Dichtung auf der Rückseite des Geräts und drücken Sie fest auf die Flansch.
9. Schließen Sie das Stromkabel und alle anderen Kabel an das Gerät an.
10. Positionieren Sie das Gerät am richtigen Ort und befestigen Sie es mit den Fixierschrauben.
11. Befestigen Sie den vorderen Gehäuserahmen.

Hinweis:

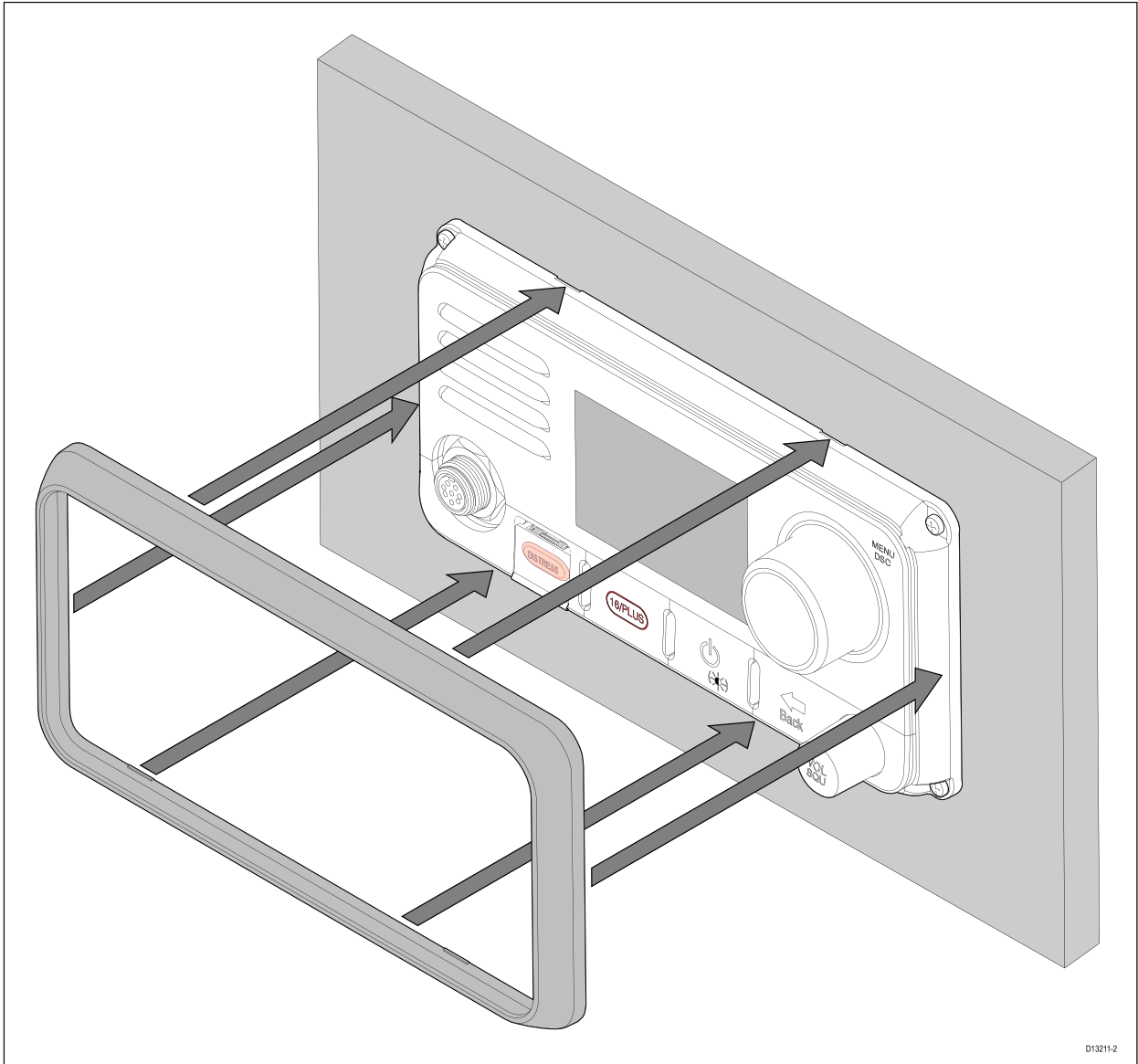
Die im Lieferumfang enthaltene Dichtung bildet ein Siegel zwischen der Einheit und einer ausreichend flachen und festen Montagefläche. Die Dichtung sollte daher bei der Montage immer verwendet werden. Es kann darüber hinaus erforderlich sein, ein seefestes Dichtungsmittel zu verwenden, wenn die Montageoberfläche nicht eben oder fest genug ist oder wenn sie eine raue Oberfläche hat.

Den vorderen Gehäuserahmen befestigen

Nach der Installation des Funkgeräts kann der vordere Gehäuserahmen wie folgt angebracht werden.

Beim folgenden Verfahren wird davon ausgegangen, dass das Gerät bereits an der gewünschten Position montiert ist.

1. Positionieren Sie die rechte untere Seite des Rahmens unter der rechten unteren Seite des Geräts und achten Sie dabei darauf, dass die Klemmen entlang der unteren Seite der Abdeckung einrasten.



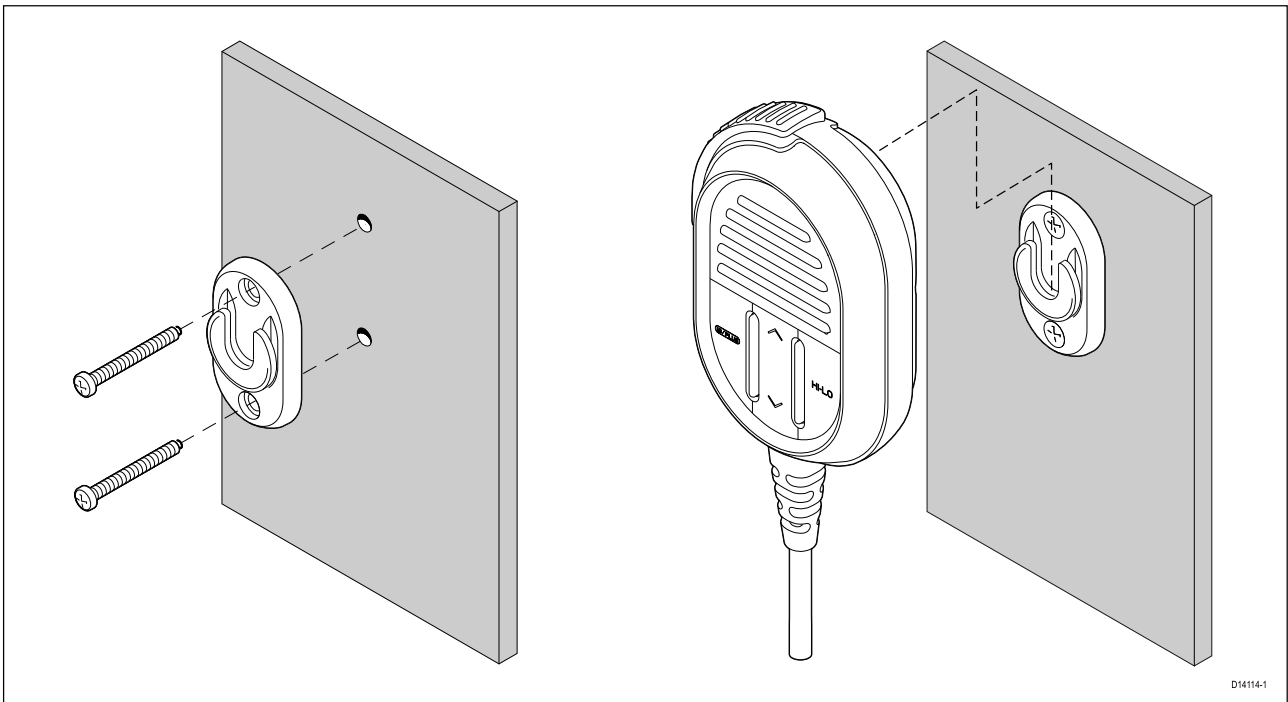
2. Stellen Sie sicher, dass der Rahmen korrekt mit dem Gerät ausgerichtet ist (siehe Abbildung).
3. Wenden Sie festen, aber gleichmäßigen Druck an auf:
 - i. Die äußeren Ränder - beginnen Sie an den Seiten und arbeiten Sie sich nach oben vor, um sicherzustellen, dass die Abdeckung richtig eingerastet ist.
 - ii. Die inneren Ränder - stellen Sie sicher, dass der Rahmen eben auf dem Gerät sitzt.
4. Prüfen Sie, ob alle Tasten korrekt bedient werden können.

Fistmic-Montage

Das Fistmic kann wie folgt montiert werden. Obwohl nur das Fistmic abgebildet ist, können Sie auch das Handset an der gleichen Mikrofonhalterung montieren.

Bevor Sie mit der Montage beginnen, stellen Sie bitte Folgendes sicher:

- Sie haben einen geeigneten Montageort ausgewählt und sichergestellt, dass sich keine Elemente hinter der Montageplatte befinden, die durch das Bohren bei der Montage beschädigt werden könnten.
- Sie haben die Kabelanschlüsse korrekt identifiziert und die Kabelverlegung gut durchgeplant.



1. Vergewissern Sie sich, dass Sie einen ebenen, freien Montageort für die Mikrofonhalterung ausgewählt haben, mit genügend Platz für das Spiralkabel und um das Fistmic / Handset einzusetzen und herauszunehmen.
2. Positionieren Sie die Mikrofonhalterung auf der Montageoberfläche und markieren Sie mit einem Bleistift die Position der Bohrlöcher für die Halteschrauben.
3. Bohren Sie die Löcher mit einem Bohreinsatz geeigneter Größe.
4. Positionieren Sie die Mikrofonhalterung über den Löchern und befestigen Sie sie mit den bereitgestellten Fixierschrauben.
5. Haken Sie das Fistmic / Handset in die Platte ein und drücken Sie es sanft nach unten, bis es einrastet.

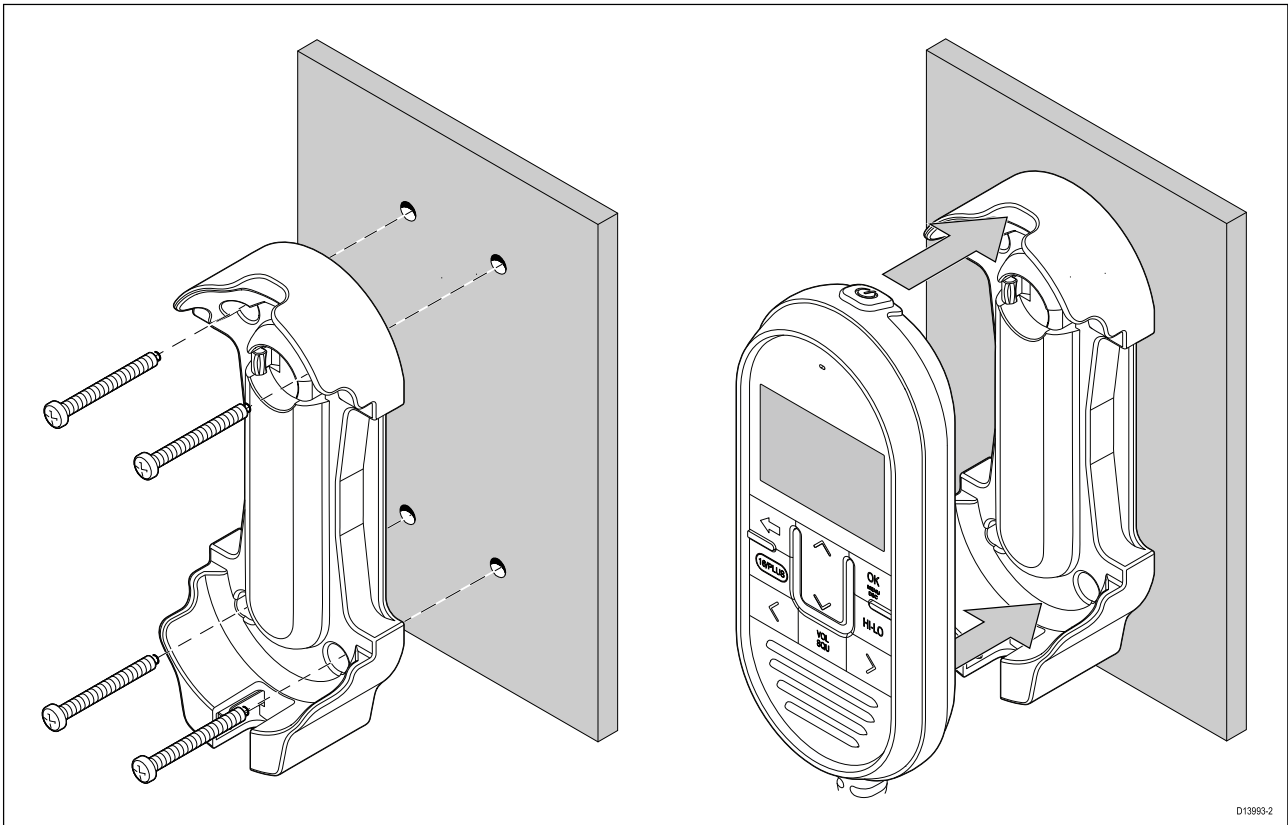
Wichtige:

- Das Fistmic kann nur in die Mikrofonhalterung eingehängt und daraus herausgenommen werden, wenn Sie es senkrecht halten.
- Die Größe des verwendeten Bohreinsatzes sowie das Drehmoment für das Festziehen der Fixierschrauben hängen vom Materialtyp und der Dicke der Montageoberfläche ab.

Montage des (kabelgebundenen) Handsets mit Halterung

Gehen Sie wie folgt vor, um das kabelgebundene Handset (auch Raymic genannt) zu montieren.

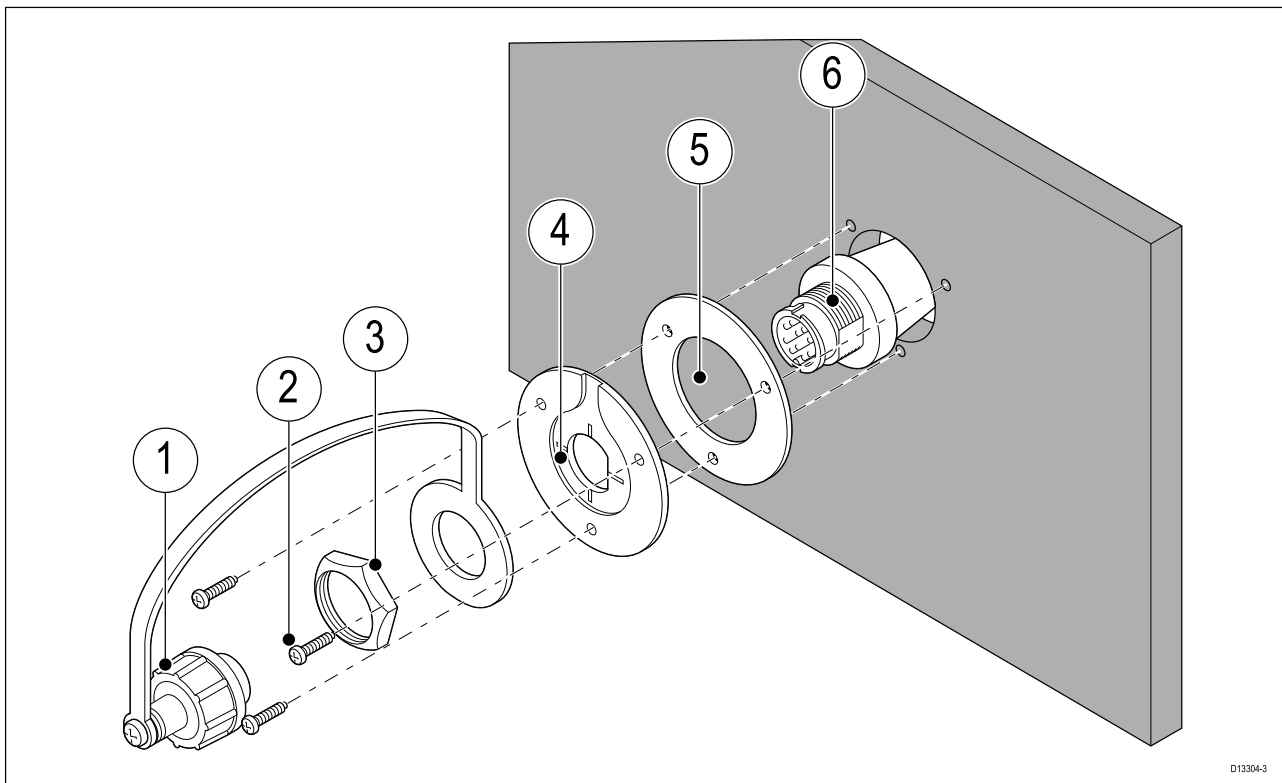
Bevor Sie mit der Montage beginnen, müssen Sie sicherstellen, dass Ihr ausgewählter Montageort die in diesem Dokument beschriebenen Anforderungen erfüllt.



1. Vergewissern Sie sich, dass Sie einen ebenen, freien Montageort für die Halterung ausgewählt haben, mit genügend Platz, um das Handset einzusetzen und herauszunehmen.
2. Positionieren Sie die Halterung auf der Montageoberfläche und markieren Sie mit einem Bleistift die Position der Bohrlöcher für die Halteschrauben.
3. Bohren Sie die Löcher mit einem Bohreinsatz geeigneter Größe.
4. Positionieren Sie die Halterung über den Löchern und befestigen Sie sie mit den bereitgestellten Fixierschrauben.
5. Setzen Sie das Handset in die Halterung ein, bis es einrastet.

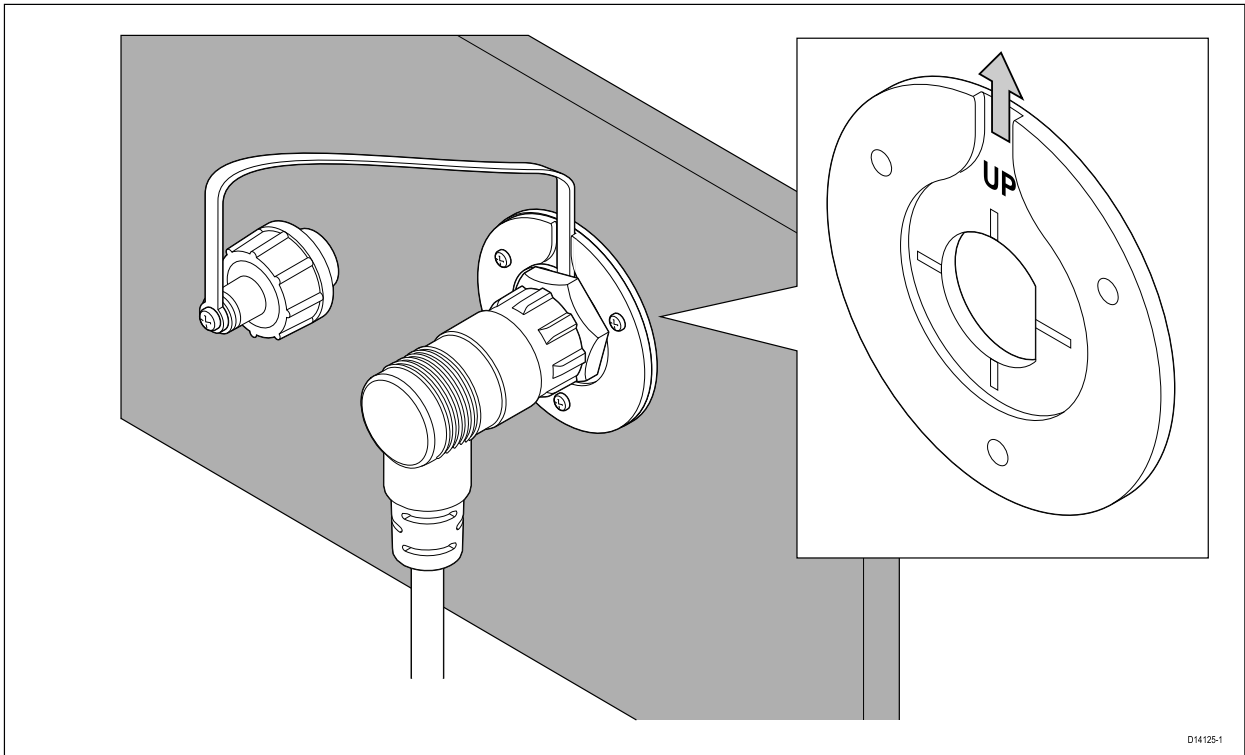
Kit für Durchgangsmontage

Bei der Montage von Handsets sollten Sie das Kit für Durchgangsmontage verwenden, wenn der Kabelstecker durch Wände oder Verkleidungen geführt werden muss.



1	Spritzfeste Staubkappe mit Trageschleife
2	Fixierschrauben (3)
3	Haltemutter
4	Montageplatte
5	Dichtung
6	Verlängerungskabel

1. Wählen Sie einen freien, ebenen Bereich für die Montageplatte aus.
2. Prüfen Sie, dass die Montageplatte korrekt ausgerichtet ist, positionieren Sie sie am gewünschten Ort und markieren Sie die Position der Schraubenlöcher und der Kabelöffnung mit einem Bleistift.



Um sicherzustellen, dass die Anschlusspunkte des Handsets wenn angeschlossen nach unten zeigen, richten Sie die Montageplatte so aus, dass die Trageschlaufenrinne direkt nach oben deutet.

3. Bohren Sie die Löcher mit einem Bohreinsatz geeigneter Größe.
4. Schneiden Sie die Kabelöffnung mit einer Lochsäge von 25 mm (1 Zoll) Durchmesser aus.
5. Führen Sie das Anschlussende des Kabels durch die Öffnung in der Montageoberfläche.
6. Setzen Sie die Dichtung auf das Anschlussende auf.
7. Platzieren Sie die Montageplatte auf dem Anschlussende, so dass ihre vertiefte Seite von der Montageoberfläche weg deutet.
8. Setzen Sie das Ringende der Trageschleife auf den Anschluss auf und achten Sie dabei darauf, dass die Trageschleife in der Vertiefung auf der Montageplatte sitzt.
9. Drehen Sie die Haltemutter auf den Stecker und ziehen Sie sie mit einem 21-mm-Schraubenschlüssel (13/16 Zoll) fest. Achten Sie jedoch darauf, die Kunststoffmutter nicht zu fest anzuziehen.
10. Befestigen Sie die Montageplatte mit den mitgelieferten Schrauben an der Montageoberfläche.
11. Schließen Sie den Handset/Fistmic-Stecker an den Kabelanschluss an und drehen Sie die Feststellmanschette im Uhrzeigersinn fest.
12. Schließen Sie das andere Ende des Kabels an den entsprechenden Anschluss der Basisstation oder an ein weiteres Verlängerungskabel an.

Hinweis:

Die Größe des verwendeten Bohreinsatzes sowie das Drehmoment für das Festziehen der Fixierschrauben hängen vom Materialtyp und der Dicke der Montageoberfläche ab.

Kapitel 4: Kabel und Anschlüsse

Kapitelinhalt

- 4.1 Allgemeine Hinweise zur Verkabelung auf Seite 52
- 4.2 Überblick über Verbindungen – Ray53 auf Seite 53
- 4.3 Überblick über Verbindungen – Ray63 / Ray73 auf Seite 54
- 4.4 Stromanschluss auf Seite 55
- 4.5 Fistmic-Anschluss (nur Ray63 / Ray73) auf Seite 60
- 4.6 Sekundäre Handsetstation (nur Ray63 / Ray73) auf Seite 61
- 4.7 SeaTalkng[®]/NMEA 2000-Verbindung auf Seite 62
- 4.8 NMEA 0183-Verbindung auf Seite 64
- 4.9 Eine UKW-Antenne anschließen auf Seite 65
- 4.10 GPS (GNSS)-Antennenanschluss auf Seite 66
- 4.11 Verbindung für passiven Lautsprecher auf Seite 66
- 4.12 Loudhailer-Verbindung (nur Ray73) auf Seite 67

4.1 Allgemeine Hinweise zur Verkabelung

Kabeltypen und -längen

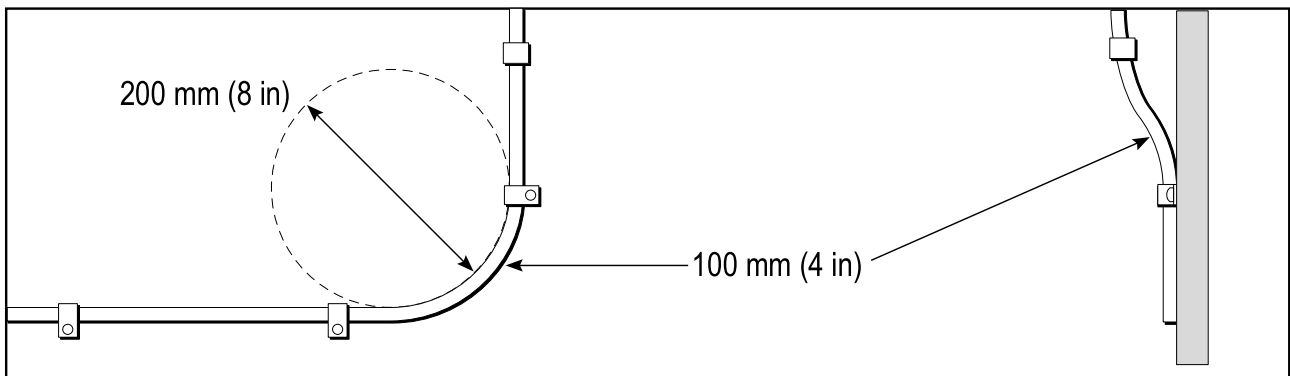
Es ist äußerst wichtig, dass Sie immer Kabel vom richtigen Typ und passender Länge benutzen.

- Wenn nicht anders beschrieben, benutzen Sie stets Standard-Kabel von Raymarine.
- Achten Sie bei markenfremden Kabeln auf gute Qualität und korrektem Kabelquerschnitt. So benötigen z.B. längere Spannungsversorgungskabel evtl. einen größeren Kabelquerschnitt, um Spannungsabfälle zu vermeiden.

Kabelverlegung

Kabel müssen korrekt verlegt werden, um die Betriebsdauer und die Leistung zu maximieren.

- Knicken Sie Kabel NICHT zu stark ab. Achten Sie wann immer möglich darauf, einen Kurvendurchmesser von mindestens 20 cm (8 Zoll) bzw. einen Kurvenradius von mindestens 10 cm (4 Zoll) zu verwenden.



- Schützen Sie alle Kabel vor Beschädigungen und Hitze. Verwenden Sie wenn möglich Kabelkanäle oder Rohre. Verlegen Sie Kabel NICHT durch die Bilge und in der Nähe von beweglichen oder heißen Teilen.
- Sichern Sie Kabel mit Bindern oder Schellen. Schießen Sie überflüssige Längen auf und bündeln Sie sie weg.
- Bei Durchgang durch Deck oder Schotten verwenden Sie wasserdichte Durchführungen.
- Verlegen Sie Kabel NICHT in der Nähe von Maschinen und Leuchtstofflampen.

Verlegen Sie Kabel so, dass sie:

- möglichst weit von anderen Geräten oder Kabeln verlaufen,
- möglichst weit von Hochspannungs-Stromkabeln entfernt sind,
- Antennen.

Zugentlastung

Stellen Sie eine adäquate Zugentlastung sicher. Schützen Sie die Stecker vor Zug, so dass Sie auch bei schwerer See halten.

Isolation von Gleich- und Wechselspannung

Für Installationen, bei denen sowohl Gleich- als auch Wechselspannung (AC/DC) benutzt werden, ist eine geeignete Isolation notwendig:

- Für den Betrieb von PCs, Prozessoren, Displays und anderen empfindlichen Geräten verwenden Sie Trenntrafos oder geeignete Wechselrichter.
- Für Wetterfax-Audiokabel verwenden Sie immer einen Trenntrafo.
- Verwenden Sie immer eine isolierte Spannungsversorgung, wenn ein Audioverstärker eines externen Herstellers eingesetzt wird.
- Verwenden Sie nur RS232/NMEA-Konverter mit optischer Isolierung der Leitungen.
- Vergewissern Sie sich, dass PCs und andere empfindliche Geräte über eine eigene Spannungsversorgung verfügen.

Abschirmung der Kabel

Stellen Sie sicher, dass alle Kabel ordnungsgemäß abgeschirmt sind und dass die Kabelabschirmung keine Schäden aufweist.

Anschluss an andere Geräte

Anforderungen an Ferritkerne und Kabel anderer Hersteller

Wenn Sie Produkte von Raymarine an Geräte anderer Hersteller mit einem Kabel anschließen, das sich nicht im Lieferumfang der Raymarine-Geräte befindet, so **MÜSSEN** Sie immer eine Ferritdrossel am Kabel in der Nähe des Raymarine-Gerätes montieren.

Staubkappen

Um Anschlüsse vor Wassereintritt zu schützen, wenn die nicht verwendet werden, sollten Sie die mitgelieferten Staubkappen auf sie aufsetzen.

Kabel mit blanken Enden

Ihr Produkt wird mit Kabeln geliefert, die blanke Enden haben. Sie müssen sicherstellen, dass **ALLE** blanken Kabelenden ausreichend vor Kurzschlüssen und Wassereintritt geschützt sind.

Anschluss von blanken Kabelenden

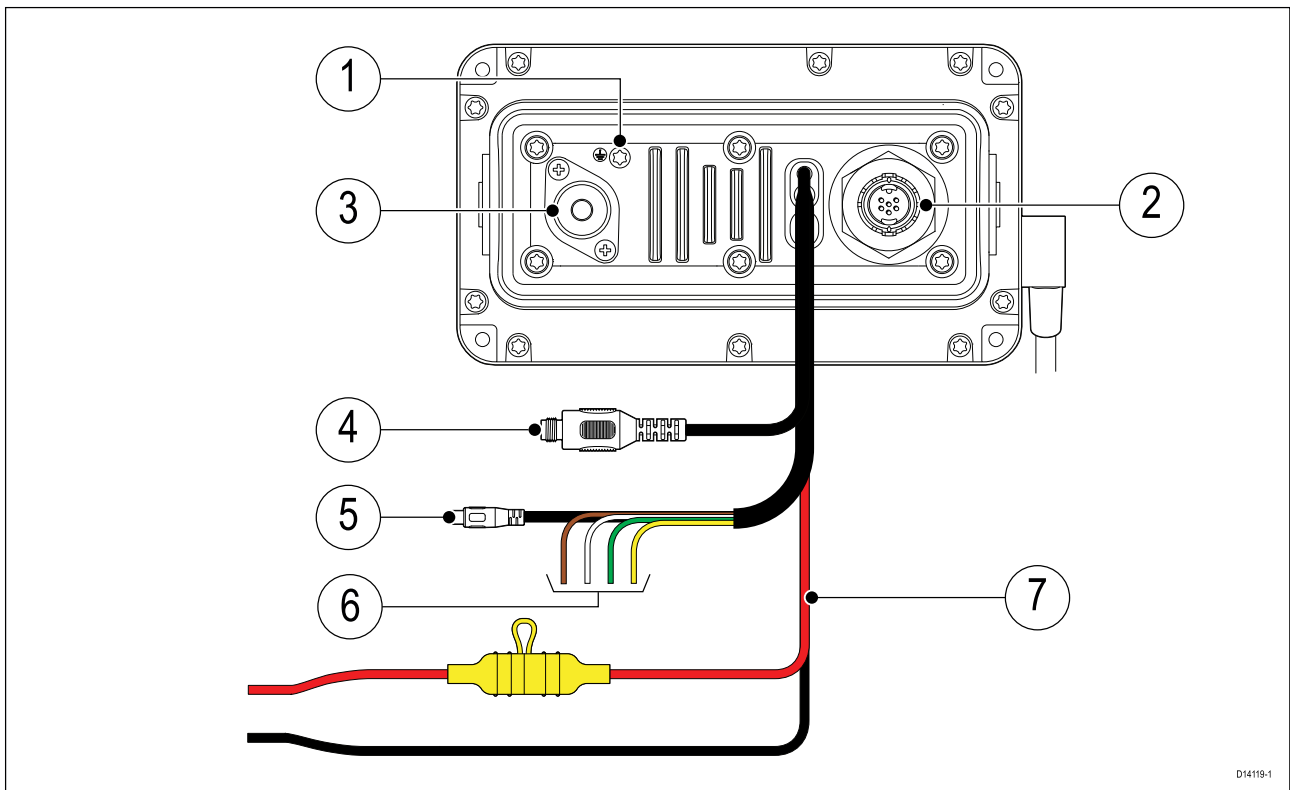
Wir empfehlen, blanke Kabelenden durch Lötten oder über Klemmen anzuschließen und die Verbindung dann mit Isolierband zu schützen.

Nicht verwendete blanke Enden

Nicht verwendete blanke Enden sollten umgelegt und mit Isolierband umwickelt werden.

4.2 Überblick über Verbindungen – Ray53

Die folgenden Verbindungen sind für das Ray53 verfügbar.

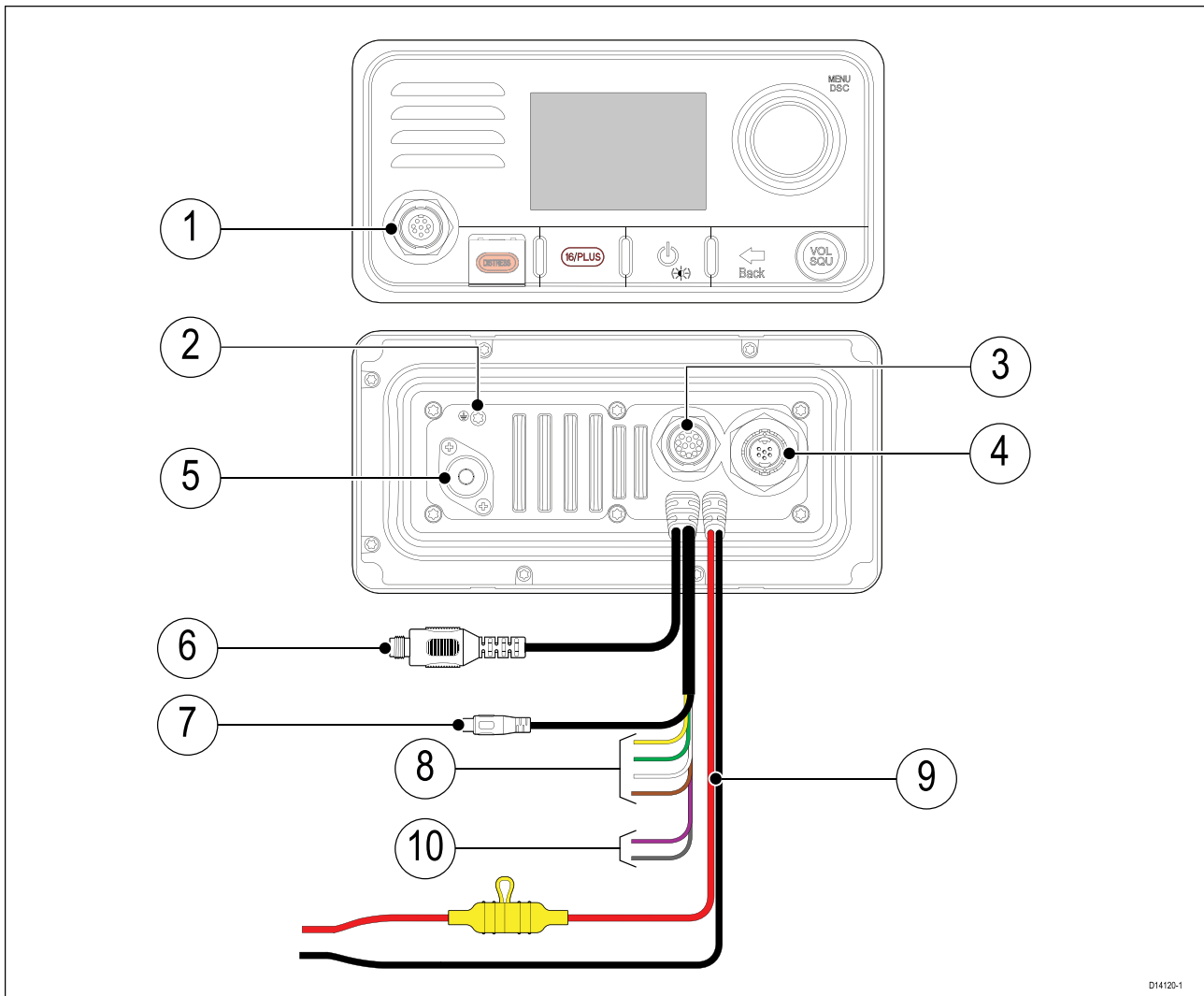


1. Erdungspunkt – NICHT VERWENDEN!
2. SeaTalkng®-Anschluss
3. SO239 UKW-Antennenanschluss
4. TNC-Verbindung zu externer GNSS (GPS)-Antenne

5. RCA-Audioverbindung
6. NMEA 0183-Verbindung
7. Stromversorgung

4.3 Überblick über Verbindungen – Ray63 / Ray73

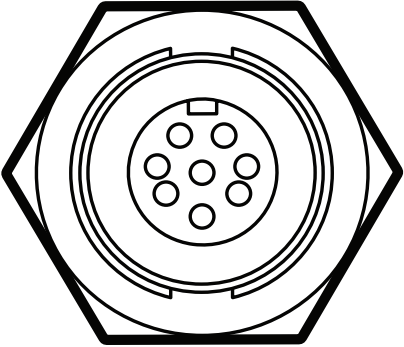
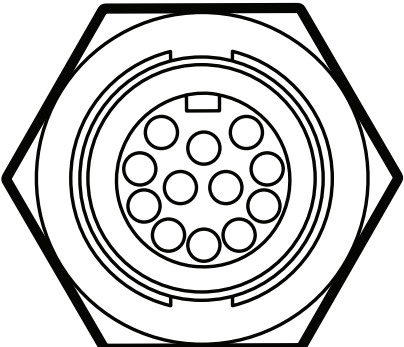
Die folgenden Verbindungen sind für das Ray60 und das Ray70 verfügbar.



1. Anschluss für Primärstation (8-polig)
2. Erdungspunkt – NICHT VERWENDEN!
3. Anschluss für Sekundärstation (12-polig)
4. SeaTalkng®-Anschluss
5. SO239 UKW-Antennenanschluss
6. TNC-Verbindung zu GNSS (GPS)
7. RCA-Audioverbindung
8. NMEA 0183-Verbindung
9. Stromversorgung
10. Loudhailer Verbindung (nur Ray73)

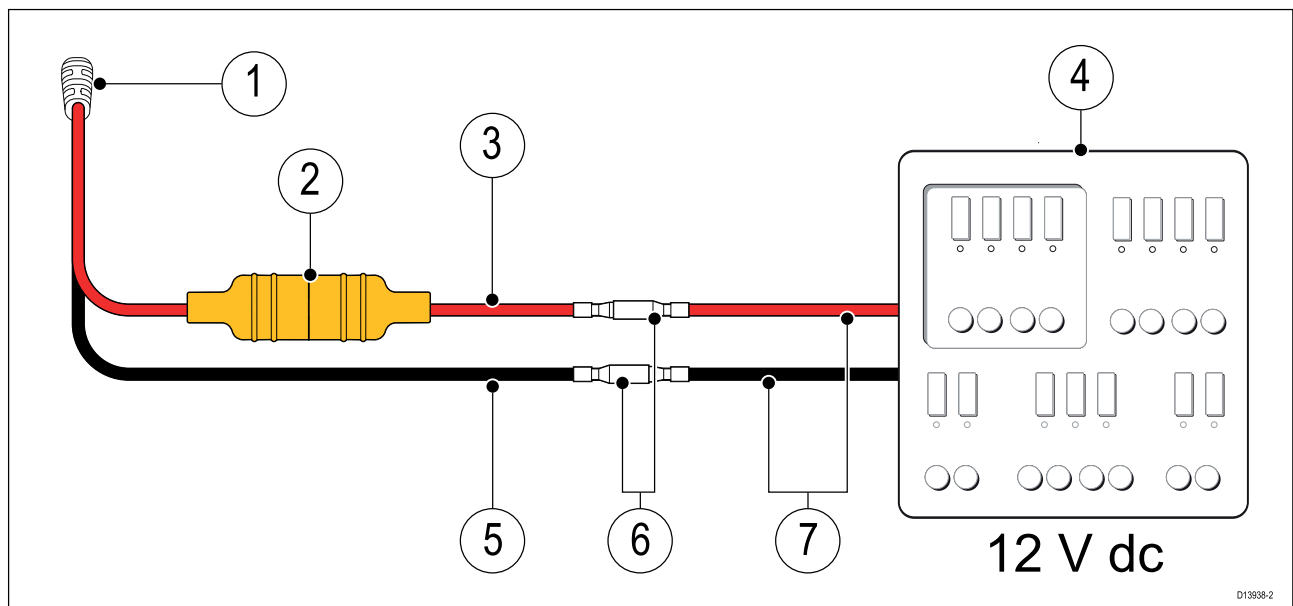
Anschlüsse für Primär- und Sekundärstation

Die folgenden Anschlüsse werden verwendet, um das im Lieferumfang enthaltene Fistmic und/oder das optionale kabelgebundene Handset (Raymic) an die Basisstation anzuschließen.

Anschluss	Beschreibung	Verbindung zu
	Primärstation-Anschluss (8-poliger Fistmic-Anschluss, Vorderseite)	<ul style="list-style-type: none"> Fistmic (im Lieferumfang enthalten)
	Sekundärstation-Anschluss (12-poliger Handsetanschluss, Rückseite)	<ul style="list-style-type: none"> Kabelgebundenes Handset Kabelgebundenes Handset über Handset-Verlängerungskabel (A 80291, A80292, A80290) Fistmic über Fistmic-Adapterkabel (A 80296) Kabelgebundenes Handset über Handset-Adapterkabel (A80297)

4.4 Stromanschluss

Die Stromversorgung sollte wie nachfolgend gezeigt angeschlossen werden:



- Integriertes Stromkabel
- Inline-Sicherung
- Stromversorgung positiv (+), rote Ader
- 12 V-Gleichstromquelle (z. B. Verteilerplatte)
- Stromversorgung negativ (-), schwarze Ader
- Geeigneter wasserdichter Anschluss (Funkgerät wird mit Kabelklemmen an Stromkabeln geliefert.)

7. Falls erforderlich können Sie das mit dem Funkgerät gelieferte Stromkabel über ein Kabel mit einem ausreichenden Nennwert verlängern.



Warnung: Nur 12 Volt DC

Dieses Produkt darf nur an eine Stromquelle angeschlossen werden, die **12 Volt Gleichstrom (DC)** liefert.



Warnung: Positive Erdungssysteme

Schließen Sie das Gerät nie an ein System an, das positive Erdung verwendet.

Nennwerte für Inlinesicherung und Thermoschutzschalter

Die folgenden Nennwerte für die Inlinesicherung und den Thermoschutzschalter gelten für Ihr Produkt:

Nennwert der Inlinesicherung	Nennwert des Thermoschutzschalters
10 A	7 A (bei Anschluss von nur einem Gerät)

Hinweis:

- Der Nennwert für den Thermoschutzschalter hängt von der Anzahl der Geräte ab, die Sie anschließen. Bitte wenden Sie sich im Zweifelsfall an einen autorisierten **Raymarine®**-Fachhändler.
- Das Stromkabel Ihres Produkts ist unter Umständen mit einer Inlinesicherung ausgestattet. Wenn dies nicht der Fall ist, fügen Sie eine Inlinesicherung zur positiven Ader des Stromanschlusses hinzu.

Erdung

Dieses Produkt ist über die Ader 0 V DC negativ im Stromkabel geerdet und es braucht daher nicht über die Erdungsklemme der Basisstation geerdet zu werden.



Warnung: Gehäuseerdung

Erden Sie dieses Produkt **NICHT** über die Erdungsklemme am Gehäuse.

Wenn Sie dieses Produkt an der Masse Ihres Schiffs erden, kann dies zu galvanischer Korrosion führen.

Stromverteilung

Empfehlungen und Best Practices

- Das Produkt wird mit einem Stromkabel geliefert, entweder als ein getrenntes Teil oder fest an das Produkt angeschlossen. Verwenden Sie immer das mit dem Produkt gelieferte Stromkabel. Verwenden Sie **NIE** ein Stromkabel, das für ein anderes Produkt konzipiert oder im Lieferumfang eines anderen Produkts enthalten ist.
- Nähere Informationen dazu, wie Sie die Adern im Stromkabel Ihres Produkts identifizieren und anschließen, finden Sie im Abschnitt *Stromanschluss*.
- Nachfolgend finden Sie nähere Informationen zur Implementierung einiger typischer Stromversorgungsszenarien.

Wichtige:

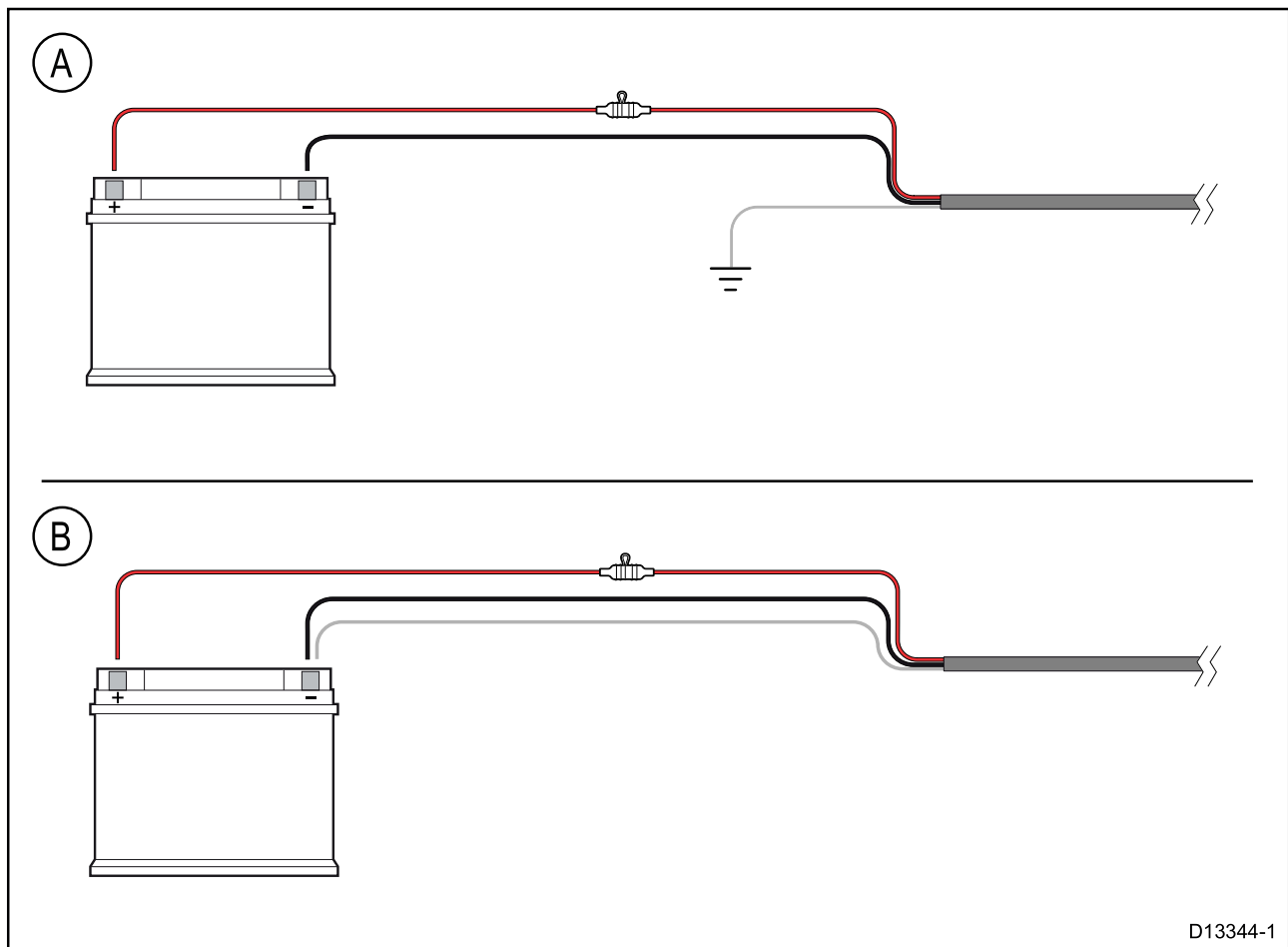
Bei der Planung und Verkabelung sollten Sie die anderen Produkte in Ihrem System berücksichtigen, von denen einige (z. B. Sonarmodule) zu Spitzenzeiten höhere Anforderungen an das elektrische System des Schiffs stellen können, so dass weniger Spannung für andere Produkte verfügbar bleibt.

Hinweis:

Die nachfolgenden Informationen dienen lediglich als Richtlinien, um Ihr Produkt zu schützen. Sie beschreiben typische Konfigurationen, aber sie decken dabei nicht alle Szenarien ab. Wenn Sie nicht sicher sind, welche Schutzmaßnahmen für Ihr System angemessen sind, kontaktieren Sie bitte einen autorisierten Raymarine-Händler oder einen qualifizierten Schiffselektriker.

Implementierung – direkte Verbindung zum Akku

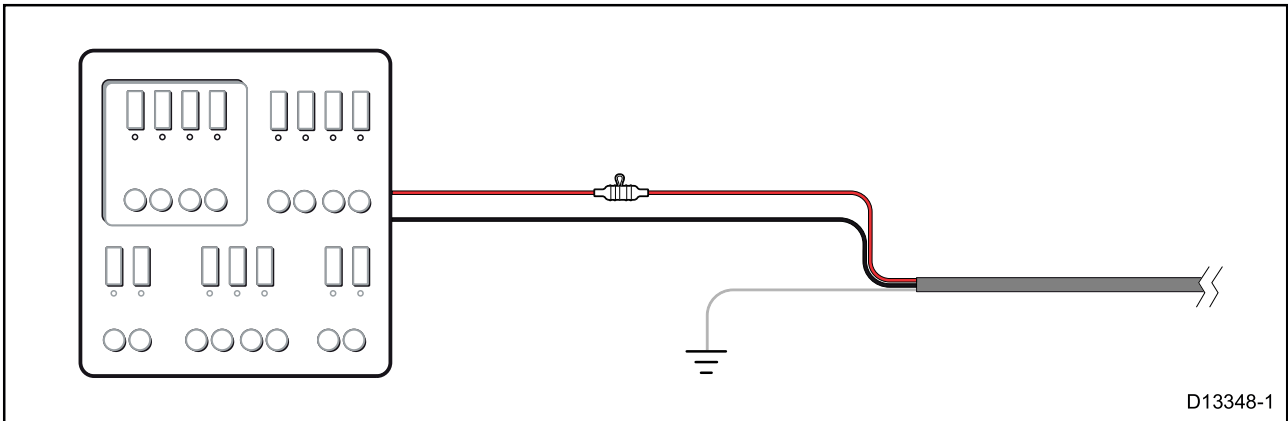
- Das Stromkabel, das im Lieferumfang Ihres Produkts enthalten ist, kann über eine geeignete Sicherung oder einen Schutzschalter direkt an den Schiffsakku angeschlossen werden.
- Das mit dem Produkt mitgelieferte Stromkabel enthält möglicherweise KEINE getrennte Erdungsader. Wenn dies der Fall ist, müssen nur die rote und die schwarze Ader des Stromkabels angeschlossen werden.
- Wenn das mitgelieferte Stromkabel NICHT mit einer Inlinesicherung ausgestattet ist, MÜSSEN Sie eine geeignete Sicherung oder einen Schutzschalter zwischen der roten Ader und dem positiven Pol der Batterie installieren.
- Der Nennwert der Inlinesicherung ist in der Dokumentation zu Ihrem Produkt angegeben.
- Wenn Sie das mit Ihrem Produkt mitgelieferte Stromkabel verlängern müssen, lesen Sie dazu die Hinweise unter *Verlängerung des Stromkabels* in der Produktdokumentation.



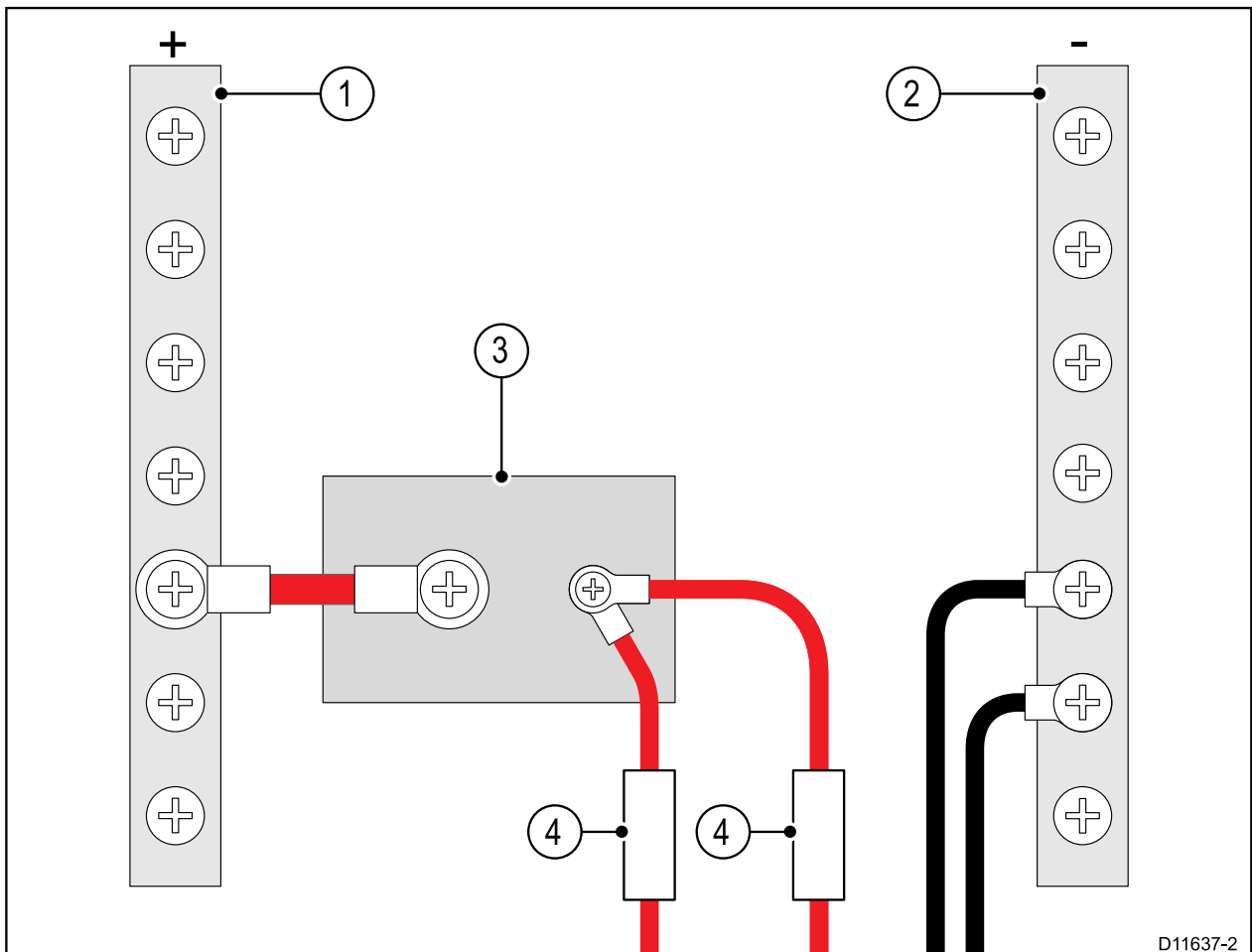
D13344-1

A	Batterieanschluss, Szenario A: geeignet für ein Schiff mit einem gemeinsamen HF-Erdungspunkt. Wenn das Stromkabel Ihres Produkts eine getrennte Erdungsader aufweist, sollte diese in diesem Szenario an den gemeinsamen Erdungspunkt angeschlossen werden.
B	Batterieanschluss, Szenario B: geeignet für ein Schiff ohne gemeinsamen HF-Erdungspunkt. Wenn das Stromkabel Ihres Produkts eine getrennte Erdungsader aufweist, sollte diese in diesem Szenario an den negativen Pol des Akkus angeschlossen werden.

Implementierung – Anschluss an Verteilerplatte



- Das mitgelieferte Stromkabel kann auch an einen geeigneten Schutzschalter in der Verteilerplatte des Schiffs oder einen vorinstallierten Stromverteilungspunkt angeschlossen werden.
- Der Verteilungspunkt muss mit einem Kabel der Dicke 8 AWG (8,36 mm²) von der primären Stromquelle des Schiffs gespeist werden.
- Im Idealfall sollten alle Geräte an einzelne Thermoschutzschalter oder Sicherungen mit angemessenem Schaltkreisschutz angeschlossen sein. Wo dies nicht möglich ist und mehrere Geräte den gleichen Schutzschalter verwenden, müssen Sie für jeden Schaltkreis Inlinesicherungen verwenden, um den erforderlichen Schutz zu bieten.



1	Positivleiste (+)
2	Negativleiste (-)
3	Schutzschalter
4	Sicherung

- Halten Sie sich in allen Fällen an die empfohlenen Nennwerte für Inlinesicherungen/Schutzschalter, die in der Dokumentation zu Ihrem Produkt angegeben sind.

Wichtige:

Beachten Sie, dass der Nennwert für den Thermoschutzschalter bzw. die Sicherung von der Anzahl der Geräte abhängt, die Sie anschließen.

Verlängerung des Stromkabels

Wenn Sie das mit Ihrem Produkt mitgelieferte Stromkabel verlängern müssen, halten Sie sich dabei an die folgenden Richtlinien:

- Das Stromkabel sollte für jede Komponente in Ihrem System als eine einzige Kabellänge vom Gerät bis zum Akku bzw. zur Verteilerplatte des Schiffs laufen.
- Für Stromkabelverlängerungen wird eine **Mindest-Kabelstärke** von 16 AWG (1,31 mm²) empfohlen. Wenn das Kabel länger als 15 Meter ist, kann eine größere Kabelstärke erforderlich sein (z. B. 14 AWG (2,08 mm²) oder 12 AWG (3,31 mm²)).
- Eine wichtige Voraussetzung für alle Längen von Stromkabel (einschließlich Verlängerungen), ist eine kontinuierliche **Mindestspannung** von 10,8 V am Netzanschluss des Produkts, bei einem völlig entladenen Akku mit 11 V.

Wichtige: Beachten Sie, dass einige Produkte in Ihrem System (wie z. B. Sonarmodule) zu gewissen Zeiten Spannungsspitzen generieren können, was die zu diesen Zeiten für andere Geräte verfügbare Spannung beeinträchtigen kann.

Erdung

Beachten Sie immer die getrennten Hinweise zur Erdung, die in der Produktdokumentation bereitgestellt werden.

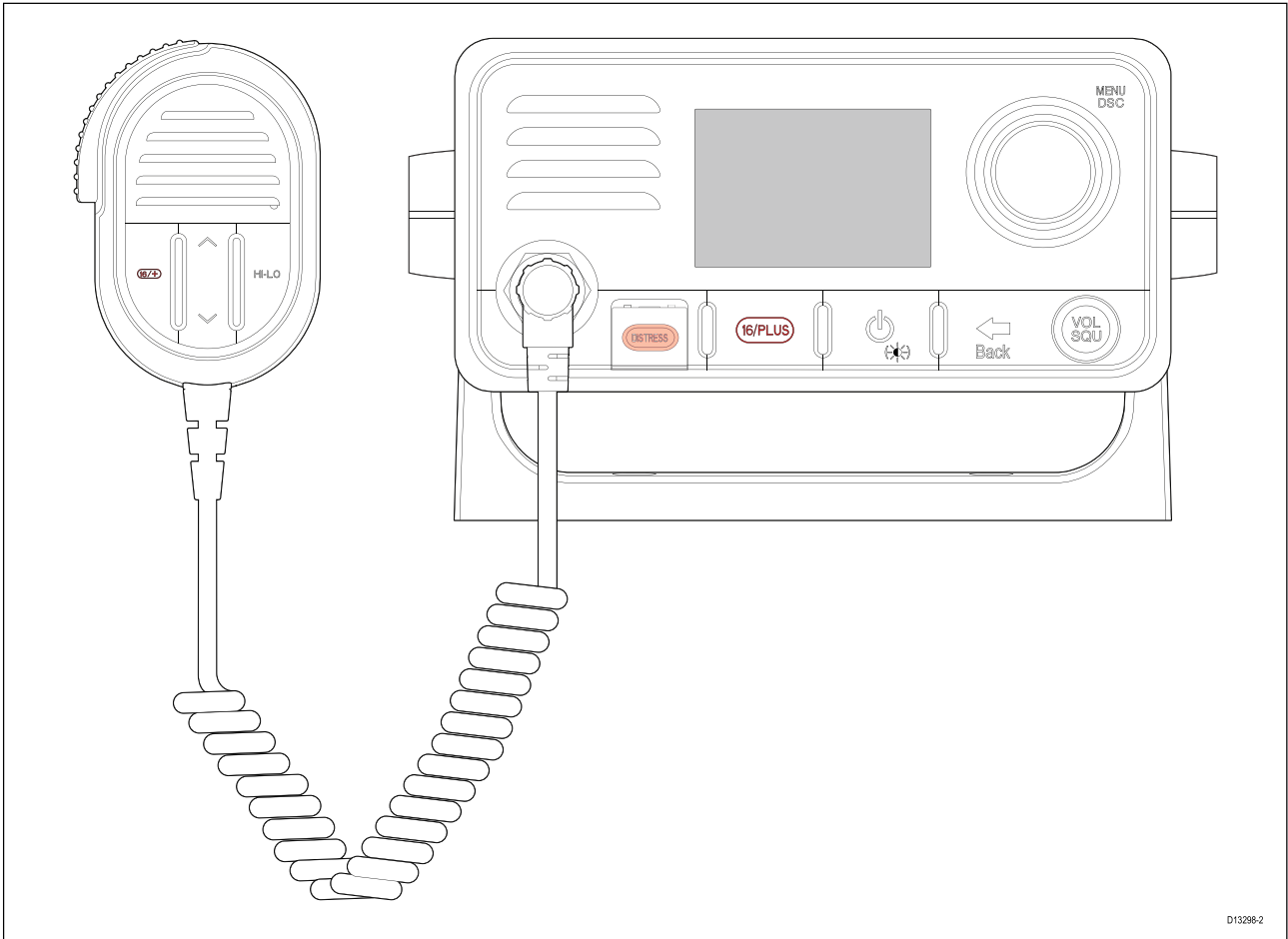
Weitere Informationen

Es wird empfohlen, für alle elektrischen Installationen auf Schiffen die Vorgaben der folgenden Standards einzuhalten:

- BMEA Code of Practice for Electrical and Electronic Installations in Boats (BMEA-Leitfaden für elektrische und elektronische Anlagen auf Schiffen)
- NMEA 0400 Installation Standard (Installationsnorm)
- ABYC E-11 AC & DC Electrical Systems on Boats (Elektrische Systeme auf Schiffen)
- ABYC A-31 Battery chargers and Inverters (Batterieladegeräte und Wechselrichter)
- ABYC TE-4 Lightning Protection (Blitzschutz)

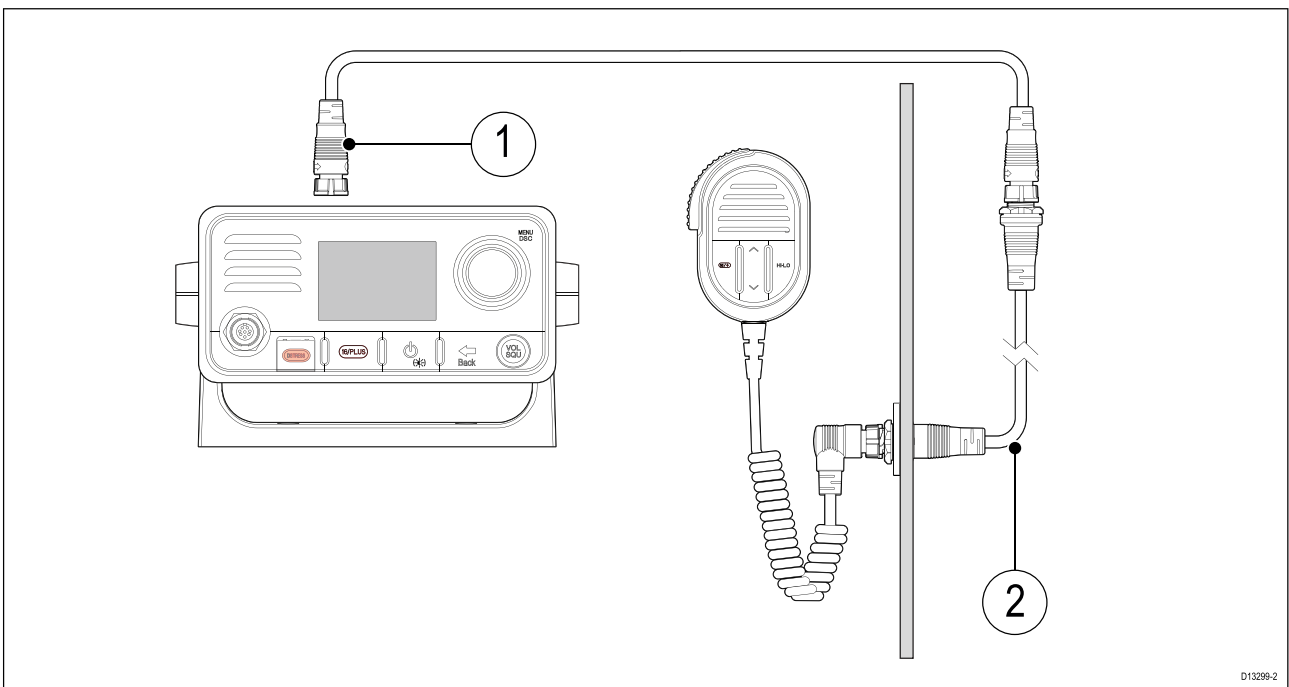
4.5 Fistmic-Anschluss (nur Ray63 / Ray73)

Vorderseite



Das Fistmic kann direkt über den Anschluss an der Vorderseite an Ihr Funkgerät angeschlossen werden.

Rückseite



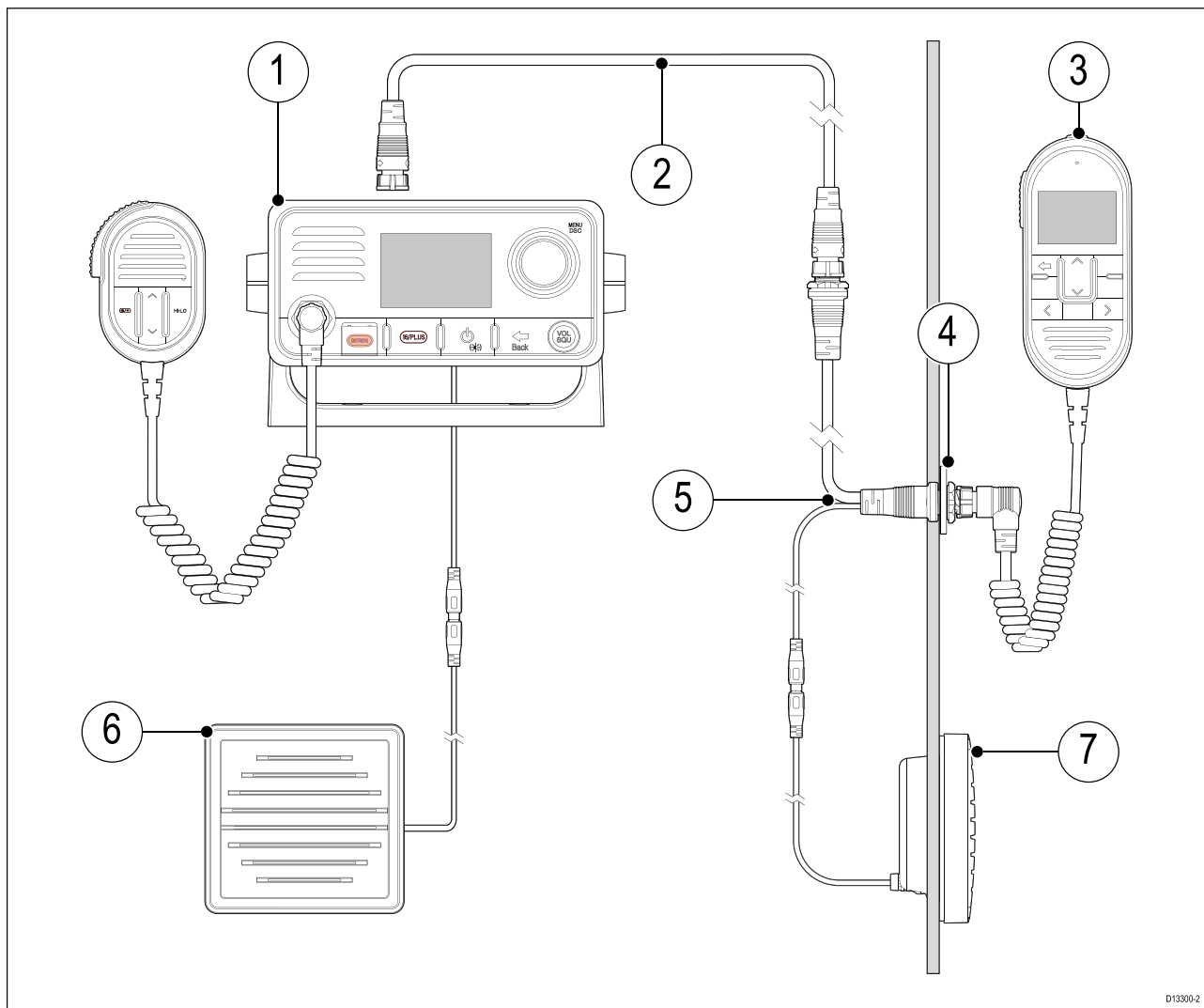
1. Handset-Verlängerungskabel (A80291)
2. Fistmic-Adapterkabel (A80296)

Über die passenden Adapterkabel kann das Fistmic auch an den Stationsanschluss an der Rückseite des Funkgeräts angeschlossen werden.

Die Fistmic darf dabei NICHT verwendet werden, um eine Sekundärstation zu erstellen, da der Bediener in diesem Fall nicht auf alle Gerätfunktionen zugreifen kann oder die Informationen auf dem LCD-Bildschirm des Funkgeräts unvollständig sind.

4.6 Sekundäre Handsetstation (nur Ray63 / Ray73)

Das als Zubehörteil erhältliche Raymic-Handset kann an den Sekundärstationsanschluss an der Rückseite des Funkgeräts angeschlossen werden, um auf diese Weise eine voll funktionstüchtige zweite Station zu schaffen.



1. Primärstation (Funkgerät-Basisstation)
2. Handset-Verlängerungskabel (A80290, A80291 oder A80292)
3. Sekundärstation-Handset (A80289)
4. Fixierschrauben für Aufbaumontage (R70438)
5. Handset-Adapterkabel mit RCA-Audio (A80297)
6. Passiver Lautsprecher für die Primärstation (A80542)
7. Passiver Lautsprecher für die Sekundärstation (A 80542)

Die Fistmic darf NICHT verwendet werden, um eine Sekundärstation zu erstellen, da der Bediener in diesem Fall nicht auf alle Gerätfunktionen zugreifen kann oder die Informationen auf dem LCD-Bildschirm des Funkgeräts unvollständig sind.

Handset-Verlängerungskabel

Die Kabel einer Handset-Station können über zertifizierte Verlängerungskabel verlängert werden. Dabei sollte die maximale Kabellänge vom Handset zum Basisstation 50 m (164 Fuß) nicht überschreiten.

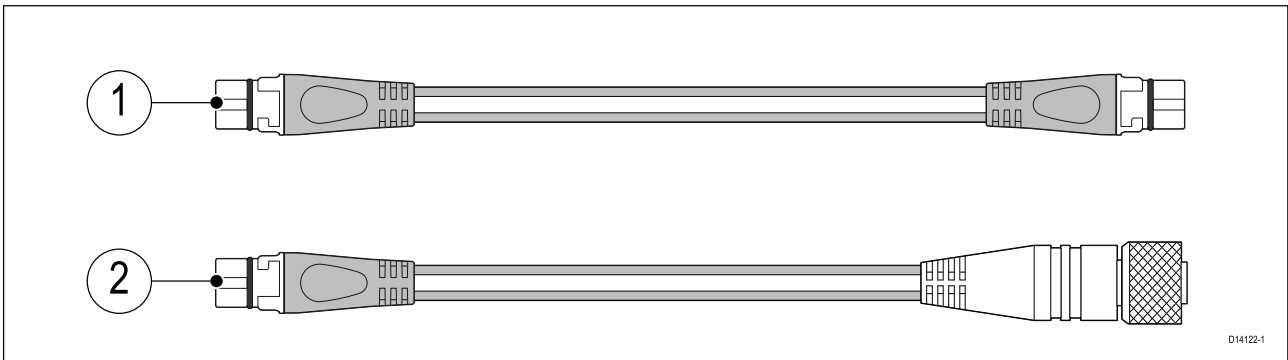
Anschluss von Handsets und Kabeln

Gehen Sie wie nachfolgend beschrieben vor, um Handsets und Kabel miteinander zu verbinden.

1. Schrauben Sie die Staubkappe (falls verwendet) vom betreffenden Anschluss ab.
2. Achten Sie darauf, dass der Stecker und der Anschluss korrekt ausgerichtet sind.
3. Stellen Sie sicher, dass der Stecker vollständig eingesteckt ist, bevor Sie ihn feststellen.
4. Ziehen Sie die Sperrmanschette fest, indem Sie sie im Uhrzeigersinn drehen.

4.7 SeaTalkng[®]/NMEA 2000-Verbindung

Ihr Produkt kann Daten mit Geräten austauschen, die mit SeaTalkng[®]- oder NMEA 2000-CAN-Bus-Netzwerken verbunden sind. Die Verbindung erfolgt über den SeaTalkng[®]-Anschluss an der Rückseite des Geräts.

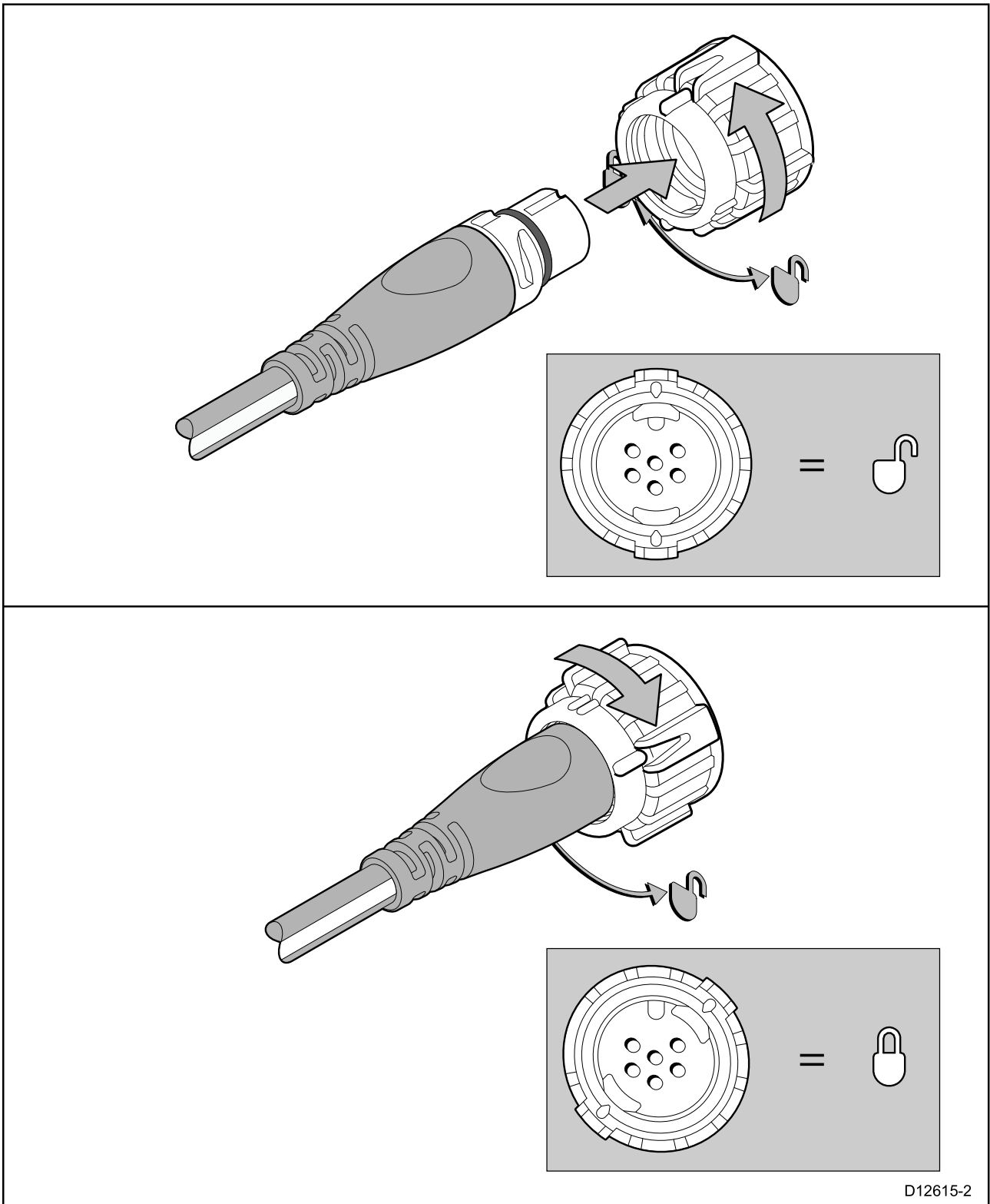


1. Verwenden Sie das im Lieferumfang enthaltene SeaTalkng[®]-Spurkabel, um Ihr Produkt in das SeaTalkng[®]-Netzwerk einzubinden.
2. Über ein DeviceNet-SeaTalkng[®]-Adapterkabel (nicht im Lieferumfang enthalten) können Sie Ihr Produkt auch an einen freien Knoten in einem NMEA 2000-Netzwerk anschließen.

Hinweis:

1. Das Produkt muss an einen korrekt terminierten Backbone angeschlossen sein.
2. Sie können das Produkt nicht direkt an ein MFD anschließen.
3. Einzelheiten zum Einrichten eines Backbone entnehmen Sie bitte der Dokumentation zu Ihrem SeaTalkng[®]/NMEA 2000-Gerät.

SeaTalkng[®]-Kabel anschließen

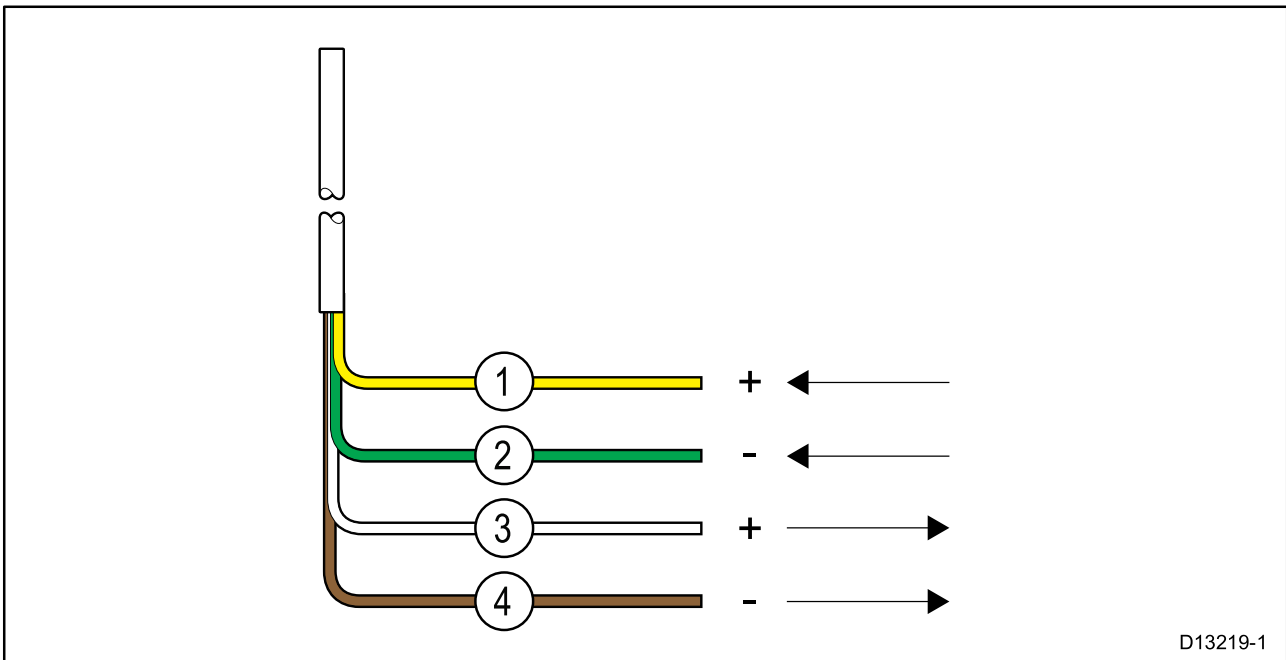


D12615-2

1. Drehen Sie die Feststellmanschette, so dass sie sich in der geöffneten Position befindet.
2. Stellen Sie sicher, dass der Stecker des Kabels korrekt positioniert ist.
3. Schieben Sie den Stecker vollständig ein.
4. Drehen Sie die Manschette im Uhrzeigersinn (2 Klicks), bis sie in die Position „Geschlossen“ einrastet.

4.8 NMEA 0183-Verbindung

Die NMEA 0183-Adern können verwendet werden, um das Gerät an einen NMEA 0183 GPS (GNSS)-Empfänger oder an ein MFD anzuschließen.



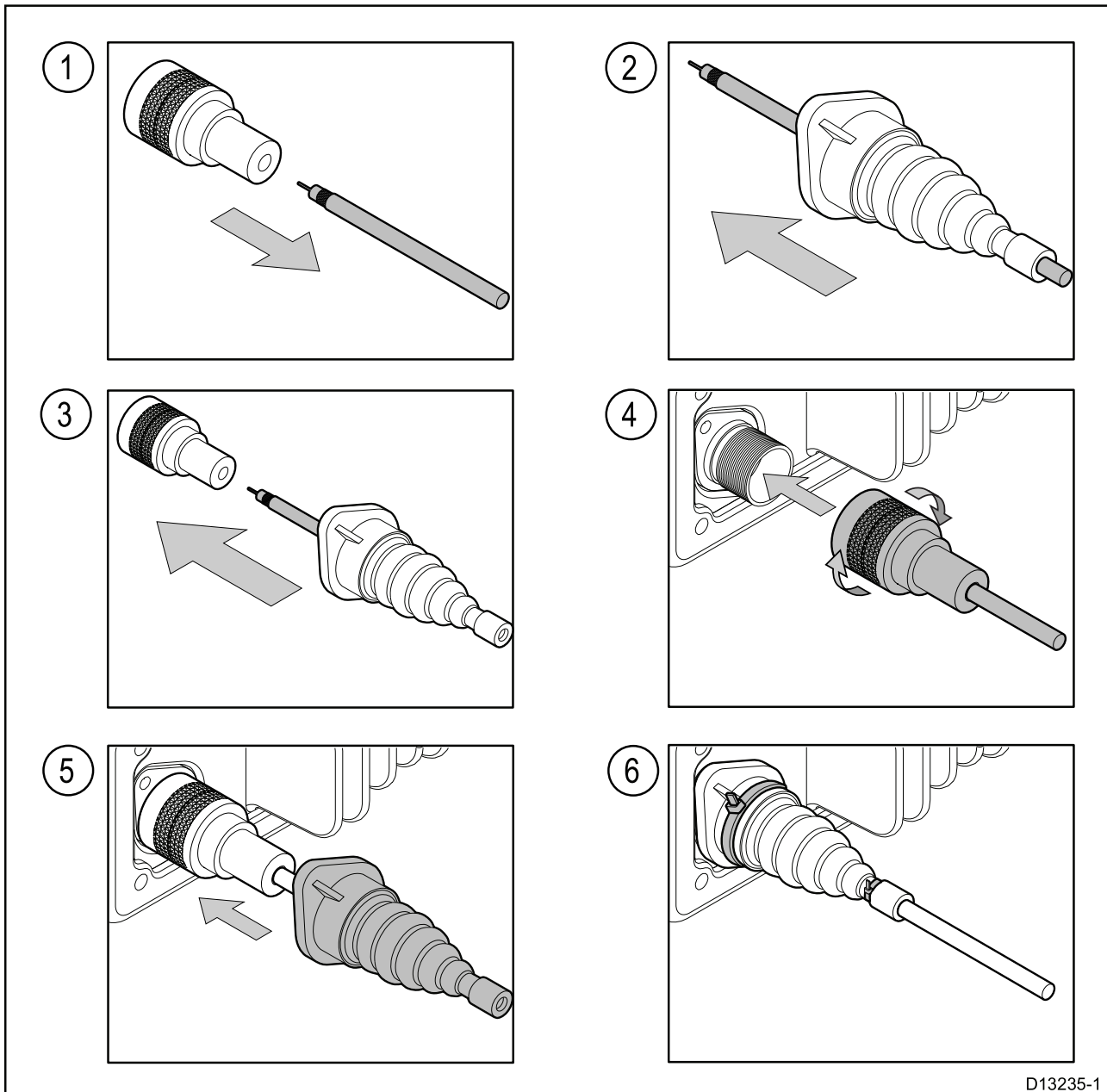
1. Gelb = Ader Empfang positiv (+)
2. Grün = Ader Empfang negativ (-)
3. Weiß = Ader Senden positiv (+)
4. Braun = Ader Senden negativ (-)

Die NMEA-Adern müssen wie in der nachfolgenden Tabelle gezeigt an ein kompatibles Gerät angeschlossen werden:

NMEA 0183-Adern		NMEA 0183-Gerät
Empfang positiv (+)	bis	Senden positiv (+)
Empfang negativ (-)	bis	Senden negativ (-)
Senden positiv (+)	bis	Empfang positiv (+)
Senden negativ (-)	bis	Empfang negativ (-)

4.9 Eine UKW-Antenne anschließen

Das Funkgerät muss an eine geeignete UKW-Antenne angeschlossen werden (nicht im Lieferumfang enthalten). Der Antennenanschluss muss geschützt sein, damit er nicht in Kontakt mit blankem Metall kommen kann (welches geerdet sein könnte). Eine Schutzabdeckung wird bereitgestellt, um die Antennenverbindung zu isolieren.

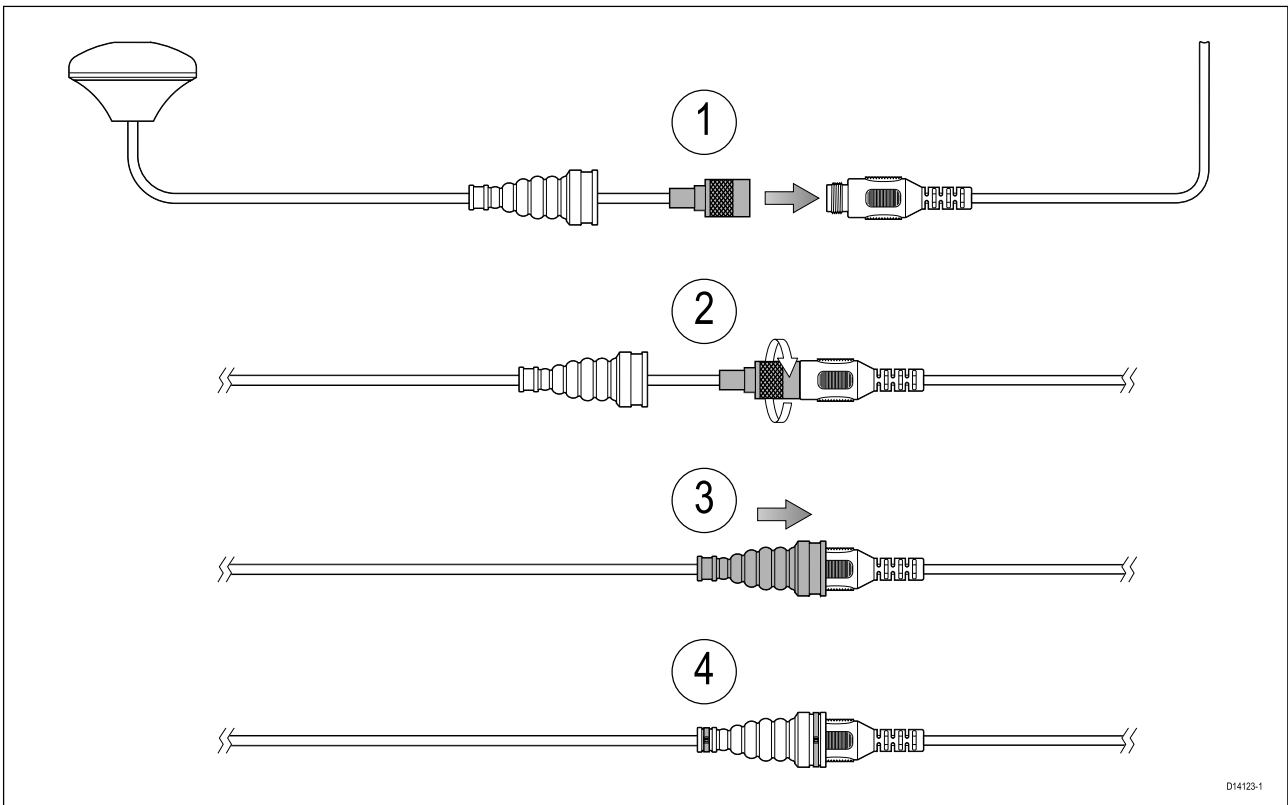


1. Trennen Sie Ihr Antennenkabel vom Anschluss ab.
2. Führen Sie das Antennenkabel durch die mitgelieferte Schutzabdeckung.
3. Schließen Sie das Antennenkabel wieder an den Anschluss an.
4. Stecken Sie den Antennenstecker in den Antennenanschluss des Geräts und sichern Sie die Verbindung, indem Sie die Manschette feststellen.
5. Schieben Sie die Schutzabdeckung über die Verbindung.
6. Sichern Sie die Schutzabdeckung mit den mitgelieferten Kabelbindern.

Wenn der Antennenstecker nicht herausgenommen werden kann, muss eine andere Schutzmaßnahme verwendet werden, wie z. B. Isolierband.

4.10 GPS (GNSS)-Antennenanschluss

Sie können die Leistung des integrierten GNSS (GPS)-Empfängers in Ihrem Funkgerät über eine externe Antenne verbessern.

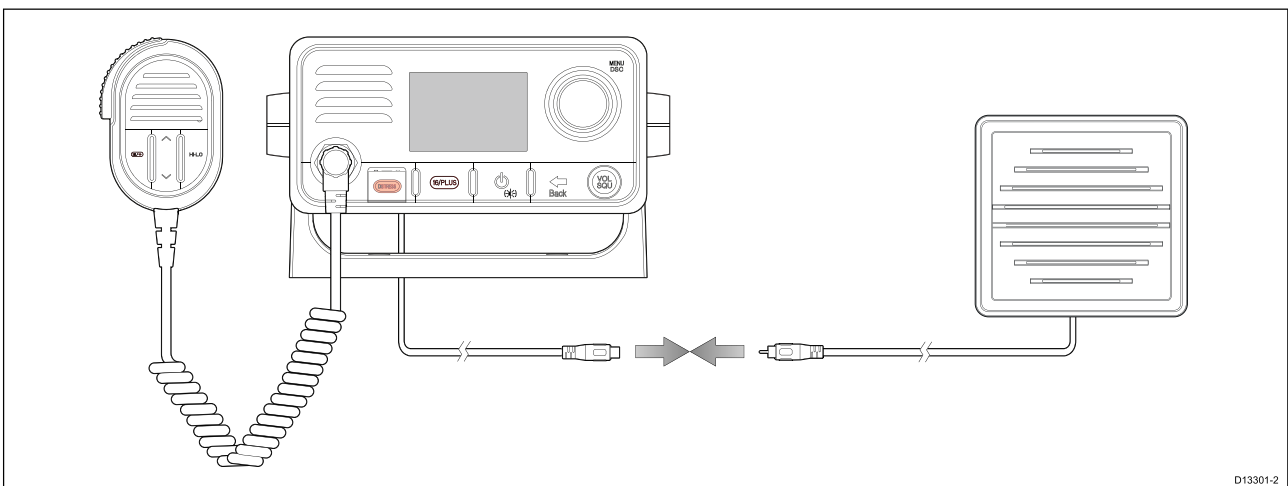


Gehen Sie wie folgt vor, um die externe-Antenne anzuschließen.

1. Nehmen Sie die Staubkappe vom externen Antennenbuchse des Funkgeräts ab. Achten Sie darauf, dass der Stecker korrekt ausgerichtet ist, und stecken Sie ihn dann vollständig in die externe Antennenbuchse des Funkgeräts ein.
2. Drehen Sie die Feststellmanschette des Antennensteckers fest.
3. Schieben Sie die Schutzhülle über den Stecker und die Buchse.
4. Sichern Sie die Schutzhülle an beiden Seiten mit einem Kabelbinder.

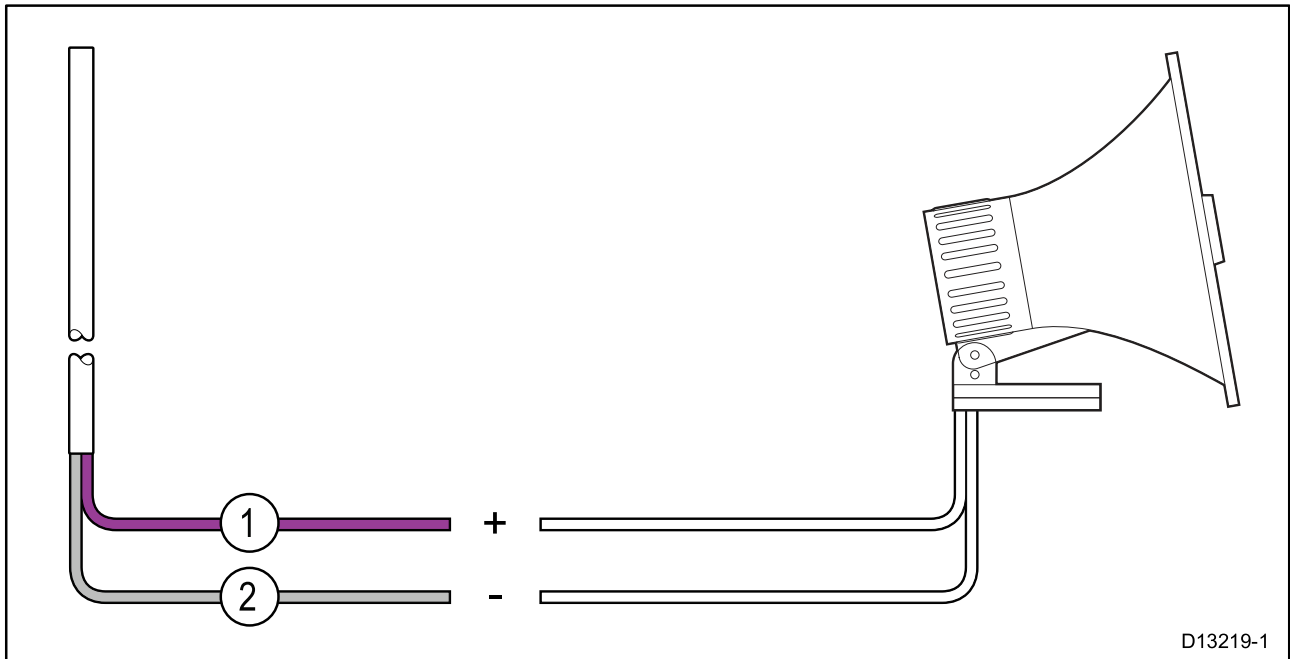
4.11 Verbindung für passiven Lautsprecher

Ein passiver Lautsprecher (A80542) kann über das RCA-Kabel des Funkgeräts oder über das Handset-Adapterkabel angeschlossen werden.



4.12 Loudhailer-Verbindung (nur Ray73)

Sie können einen Loudhailer (M95435) über die Loudhailer-Adern an das Funkgerät anschließen.



1	Positive Loudhailer-Ader (+), Violett
2	Negative Loudhailer-Ader (-), Grau

Kapitel 5: Erste Schritte

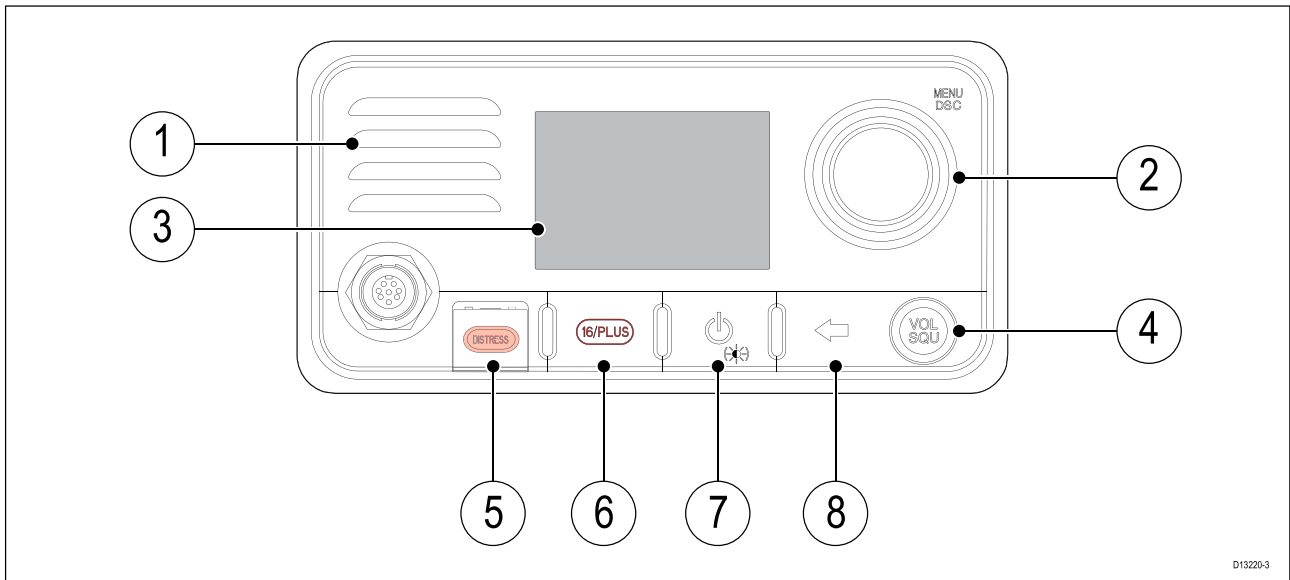
Kapitelinhalt

- 5.1 Bedienelemente und Schnittstellen auf Seite 70
- 5.2 Handset-Bedienelemente auf Seite 71
- 5.3 Gerät einschalten auf Seite 72
- 5.4 Gerät ausschalten auf Seite 73
- 5.5 Startseite – Überblick auf Seite 73
- 5.6 Liste der Kurzbefehle auf Seite 79
- 5.7 Helligkeitsgruppen auf Seite 80
- 5.8 Erster Gerätstart auf Seite 82
- 5.9 Menü aufrufen auf Seite 82
- 5.10 Sprache auswählen auf Seite 83
- 5.11 AIS-Empfänger aktivieren auf Seite 83
- 5.12 Netzwerktyp auswählen auf Seite 83
- 5.13 MMSI-Nummer eingeben auf Seite 84
- 5.14 ATIS-ID eingeben auf Seite 85
- 5.15 Region des Funkgeräts ändern auf Seite 88
- 5.16 Zwischen hoher und niedriger Sendeleistung wechseln auf Seite 89
- 5.17 GNSS (GPS) einrichten auf Seite 89
- 5.18 Stationspriorität (nur Ray63 und Ray73) auf Seite 90

5.1 Bedienelemente und Schnittstellen

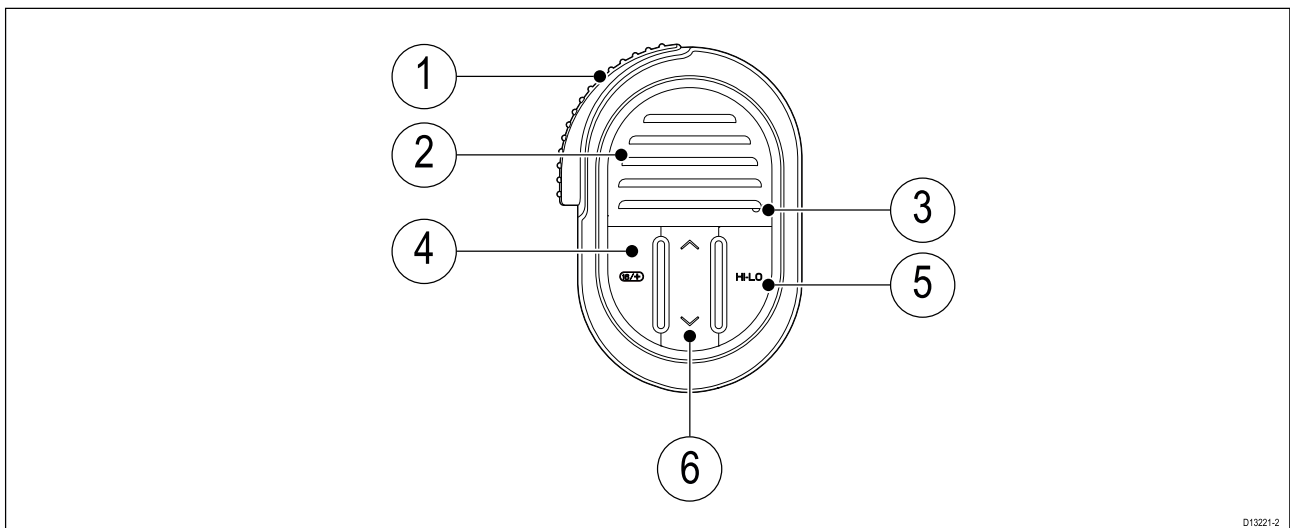
Die folgenden Bedienelemente und Schnittstellen sind verfügbar:

Basisstation



1. **Integrierter Lautsprecher**
2. **Drehknopf** mit **OK**-Taste in der Mitte – Drücken Sie die Taste, um das Menü oder DSC-Funktionen aufzurufen und um Auswählen zu bestätigen. Drehen Sie den Knopf im oder gegen den Uhrzeigersinn, um Menüs durchzugehen oder auf der Startseite den Kanal zu wechseln.
3. **LCD**
4. **VOL/SQ** – Drehen Sie den Knopf, um die Lautstärke oder die Rauschsperrung einzustellen. Drücken Sie die Taste in der Mitte, um zwischen Lautstärke und Rauschsperrung zu wechseln.
5. **DISTRESS** – Öffnen Sie die gefederte Klappe und drücken Sie diese Taste, um einen DSC-Notruf zu tätigen.
6. **16/PLUS** – Drücken Sie diese Taste bei eingeschaltetem Gerät, um den Prioritätskanal zu wechseln.
7. **Ein/Aus** – Drücken Sie diese Taste, um das Gerät einzuschalten. Halten Sie sie 3 Sekunden lang gedrückt, um das Gerät auszuschalten. Drücken Sie die Taste einmal kurz, um die Liste der Kurzbefehle aufzurufen.
8. **Back** – Rückwärts durch die Menüoptionen gehen.

Fistmic



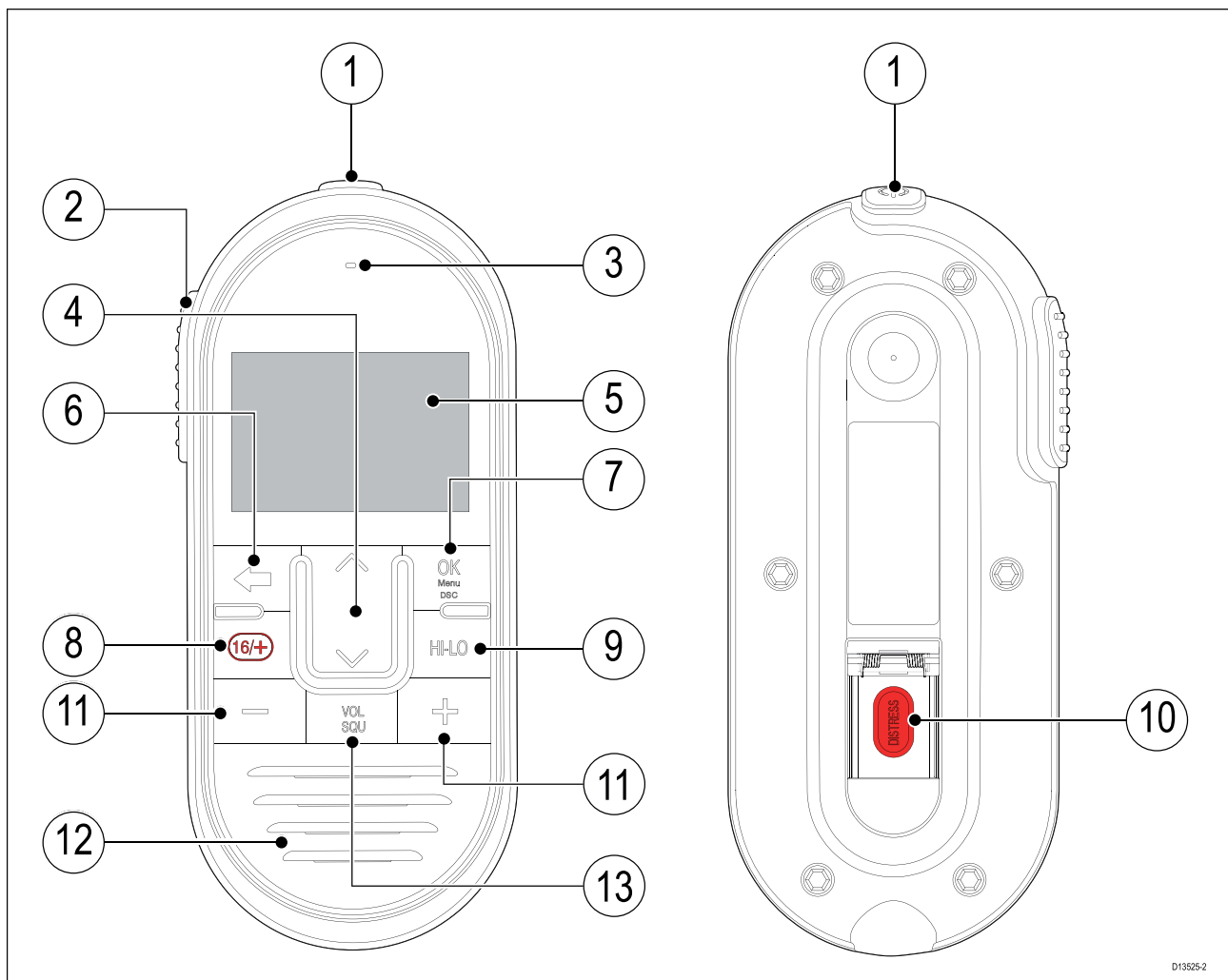
1. **PTT (Push to Talk)** – Halten Sie diese Taste gedrückt, um eine Sprachnachricht zu senden. Lassen Sie die Taste los, um in den Empfangsmodus zurückzukehren.

Hinweis: Die maximale ununterbrochene Sendezeit ist auf 5 Minuten beschränkt, um zu verhindern, dass unbeabsichtigte Sendungen den UKW-Kanal blockieren.

2. **Lautsprecher**
3. **Mikrofon**
4. **16/PLUS** – Drücken Sie diese Taste bei eingeschaltetem Gerät, um den Prioritätskanal zu wechseln.
5. **HI-LO** – Drücken Sie diese Taste, um zwischen hoher (25 W) und niedriger (1 W) Sendeleistung zu wechseln.
6. **Kanal nach oben/unten** – Ändert den Kanal nach oben oder nach unten.

5.2 Handset-Bedienelemente

Die Bedienelemente des Handsets sind nachfolgend aufgeführt.



1. **Ein/Aus** – Drücken Sie diese Taste, um das Handset einzuschalten. Halten Sie die Taste 3 Sekunden lang gedrückt, um das Handset auszuschalten. Drücken Sie die Taste einmal kurz, um die Liste der Kurzbefehle aufzurufen.
2. **PTT (Push to Talk)** – Halten Sie diese Taste gedrückt, um eine Sprachnachricht zu senden. Lassen Sie die Taste los, um in den Empfangsmodus zurückzukehren.

Hinweis: Die maximale ununterbrochene Sendezeit ist auf 5 Minuten beschränkt, um zu verhindern, dass unbeabsichtigte Sendungen den UKW-Kanal blockieren.

3. **Mikrofon**
4. **Kanal aufwärts** und **Kanal abwärts** – Wechselt zum nächsten oder zum vorherigen UKW-Kanal, dient auch zum Auswählen oder Ändern von Einstellungen im Menü.
5. **LCD-Bildschirm**

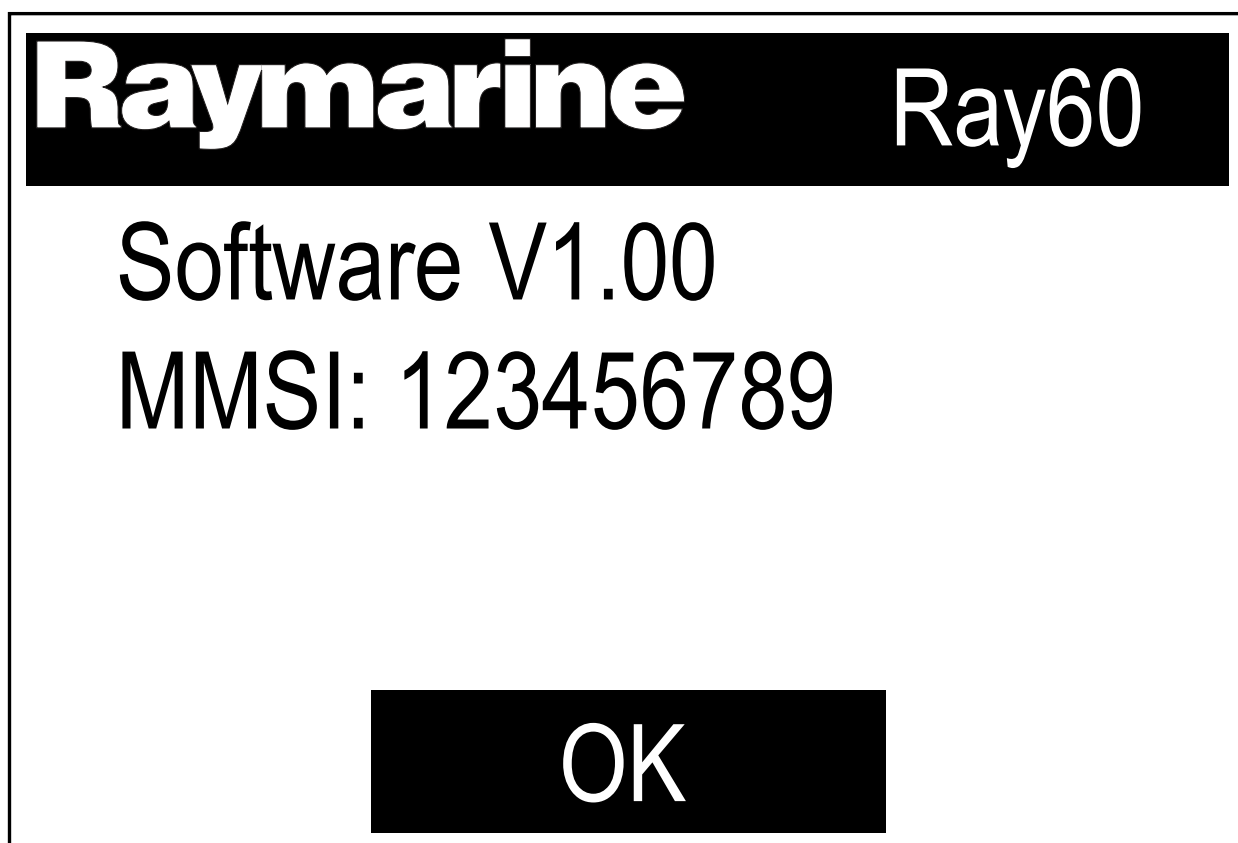
6. **Zurück** – Ruft das vorherige Menü bzw. den vorherigen Bildschirm auf. Halten Sie die Taste gedrückt, um zur Startseite zurückzukehren.
7. **OK / MENU** – Drücken Sie diese Taste, um das Menü bzw. DSC-Funktionen aufzurufen und um Auswahlen zu bestätigen.
8. **16/PLUS** – Drücken Sie diese Taste bei eingeschaltetem Gerät, um den Prioritätskanal zu wechseln.
9. **HI-LO** – Drücken Sie diese Taste, um zwischen hoher (25 W) und niedriger (1 W) Sendeleistung zu wechseln.
10. **DISTRESS** – Öffnen Sie die gefederte Klappe und drücken Sie diese Taste, um einen DSC-Notruf zu tätigen.
11. **Lautstärke +** und **Lautstärke -** – Drücken, um die Lautstärke oder die Rauschsperrung zu erhöhen oder zu absenken.
12. **Integrierter Lautsprecher**
13. **VOL / SQU** – Drücken Sie diese Taste, um zwischen Lautstärke und Rauschsperrung zu wechseln.

5.3 Gerät einschalten

Wenn das Funkgerät an eine Stromquelle angeschlossen ist, wird die Ein/Aus-Taste verwendet, um das Gerät ein- und auszuschalten.

1. Drücken Sie die Taste **Ein/Aus**, um das Funkgerät einzuschalten.

Der Begrüßungsbildschirm wird angezeigt.



Der Begrüßungsbildschirm wird nach 5 Sekunden automatisch wieder ausgeblendet.

2. Drücken Sie die Taste **OK** oder warten Sie, bis der Begrüßungsbildschirm ausgeblendet wird.

Die Startseite wird angezeigt.

Einschalten des Handsets

Gehen Sie wie folgt vor, um das Handset ein- bzw. auszuschalten.



Bei eingeschalteter Basisstation:

1. Halten Sie die Taste **Ein/Aus** an der Oberseite des Handsets ca. Sekunden lang gedrückt. Das Handset wird eingeschaltet.
2. Um das Handset auszuschalten, halten Sie die Taste **Ein/Aus** ca. 3 Sekunden lang gedrückt, bis der Bildschirm erlischt.

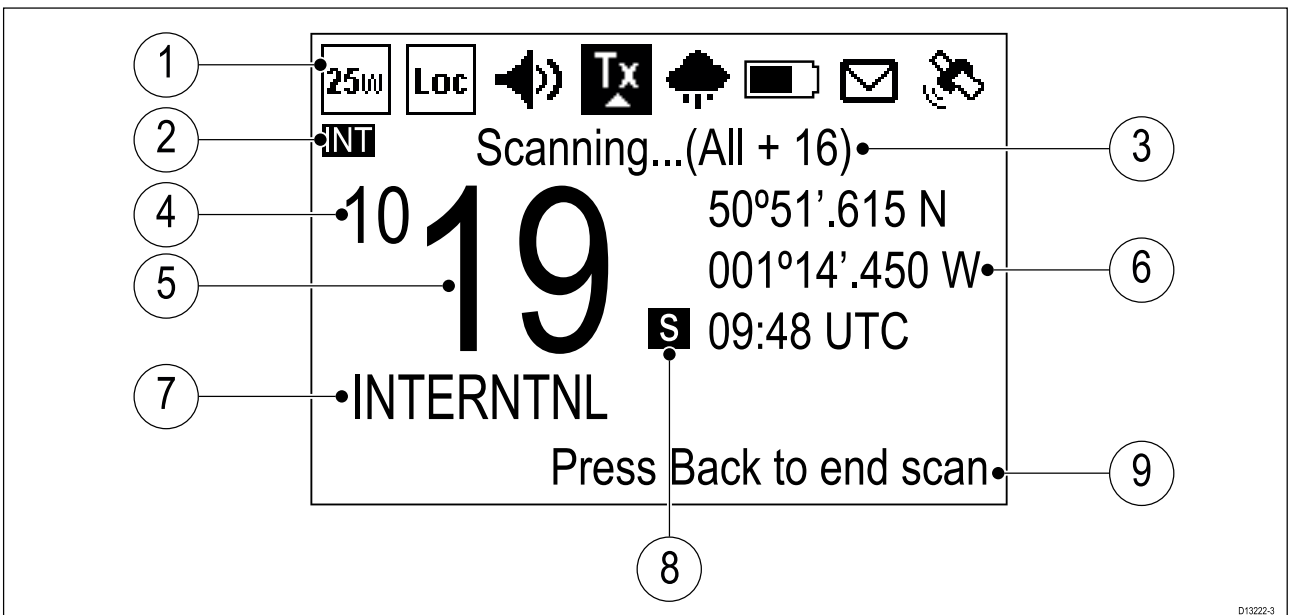
5.4 Gerät ausschalten

Bei eingeschaltetem Gerät:

1. Halten Sie die **Ein/Aus-Taste** ca. 3 Sekunden lang gedrückt, um das Gerät auszuschalten.

5.5 Startseite – Überblick

Nachfolgend sind die Zeichen und Symbole beschrieben, die auf der Startseite erscheinen.



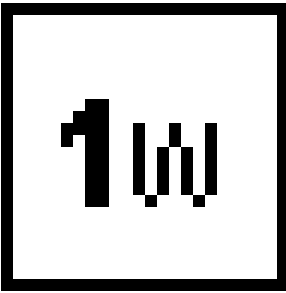
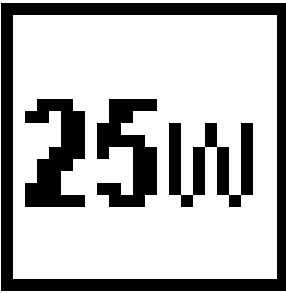
1. **Statusleiste** – Die Statusleiste enthält Symbole, die den aktuellen Status des Geräts anzeigen.
2. **Frequenzband** – Zeigt das gegenwärtig verwendete Frequenzband an:
 - USA – Vereinigte Staaten von Amerika
 - INT – International
 - CAN – Kanada
 - WX – Wetter

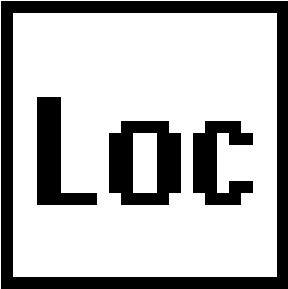
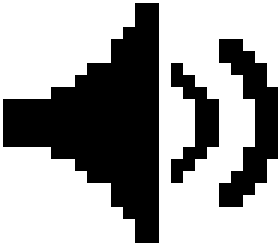
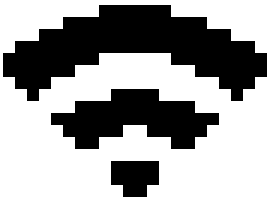
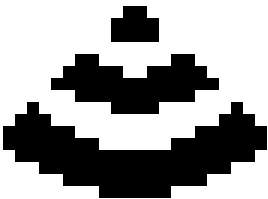
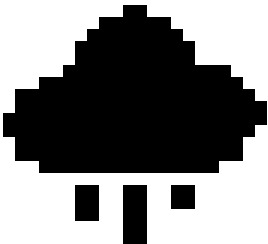
Hinweis: Für den Empfang der US-amerikanischen und kanadischen Kanäle sind spezielle Lizenzen erforderlich.



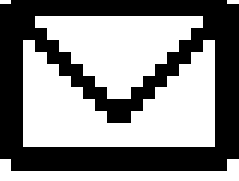
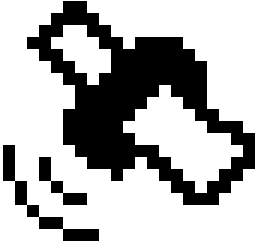
3. **Statustext** – Zeigt den aktuellen Modus des Funkgeräts an, wie z. B.: ATIS-Modus aktiv, Wetterwarnung, Abtastmodus usw.
4. **Neue 4-ziffrige Kanäle** – Zeigt die ersten beiden Ziffern an, wenn das Funkgerät auf einen der neuen 4-ziffrigen Simplexkanäle eingerichtet ist.
5. **Kanal** – Zeigt die Nummer des aktuellen Kanals an oder deren letzte 2 Ziffern, wenn ein 4-ziffriger Kanal ausgewählt ist.
6. **Standort/Uhrzeit** oder **Standort/COG/SOG** – Je nach der Auswahl werden Standortkoordinaten und die aktuelle Uhrzeit angezeigt oder Standortkoordinaten sowie COG und SOG.
7. **Kanalname** – Zeigt den Namen des aktuellen Kanals an.
8. **Kanaltyp** – Zeigt den Typ des Kanals an:
 - **s** = Simplex – Simplexkanäle senden und empfangen auf der gleichen Frequenz.
 - **d** = Duplex – Duplexkanäle verwenden getrennte Frequenzen für das Senden und den Empfang.
9. **Optionaler Text** – Bietet zusätzliche Anweisungen für Benutzer.

Symbole in der Statusleiste

Die Statusleiste enthält Symbole, die den Status des Funkgeräts anzeigen.

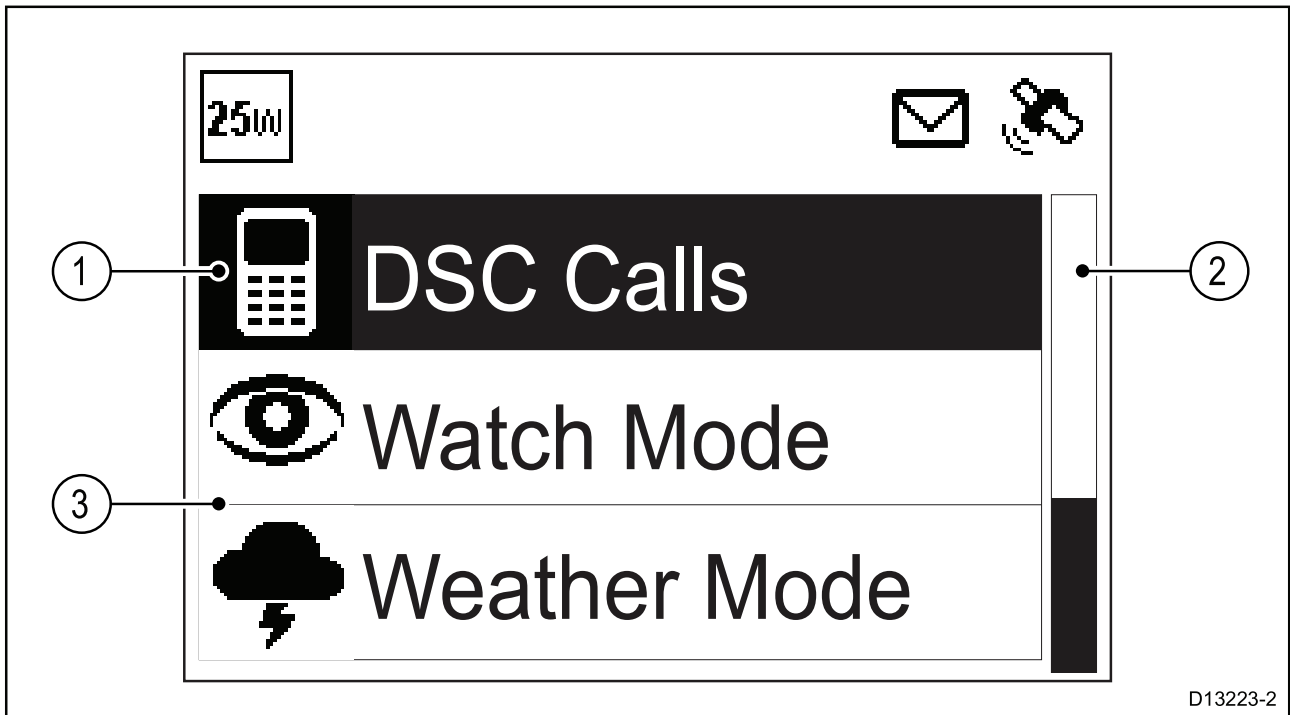
Symbol	Name	Beschreibung
	Niedrige Funkleistung	Zeigt den Modus des Funkgerätempfängers an: Niedrig (1 Watt) oder Hoch (25 Watt).
	Hohe Funkleistung	

Symbol	Name	Beschreibung
	Lokal	<p>Zeigt an, dass das Funkgerät sich im lokalen Empfangsmodus befindet. Dabei wird die Empfindlichkeit des Empfängers in Gebieten mit starkem Funkverkehr herabgesetzt, um unerwünschten Empfang zu vermeiden.</p>
	Nebelhorn	<p>Zeigt an, dass das Funkgerät sich im Nebelhornmodus befindet.</p>
	Senden	<p>Zeigt an, dass das Funkgerät gegenwärtig sendet (d. h. die PTT-Taste ist gedrückt).</p>
	Empfangen	<p>Zeigt an, dass das Funkgerät gegenwärtig eine Sendung empfängt.</p>
	Wetter	<p>Zeigt an, dass der Wetterwarnungsmodus aktiv ist.</p>

Symbol	Name	Beschreibung
	Spannung der Stromversorgung zu niedrig	Zeigt an, dass die Spannung der Stromversorgung unter der erforderlichen Betriebsspannung liegt.
	Spannung der Stromversorgung zu hoch	Zeigt an, dass die Spannung der Stromversorgung über der erforderlichen Betriebsspannung liegt.
	DSC	Zeigt an, dass ein DSC-Anruf eingegangen ist.
	GPS-Fix	Zeigt an, dass das Funkgerät einen GPS/GNSS-Fix hat.

Hauptmenü – Überblick

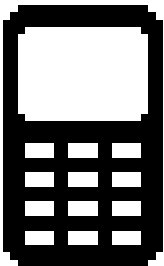
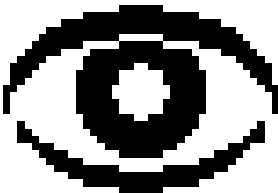
Das Hauptmenü wird aufgerufen, indem Sie auf der **Startseite** die Taste **OK** drücken.

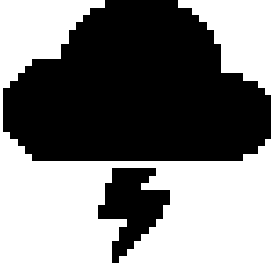
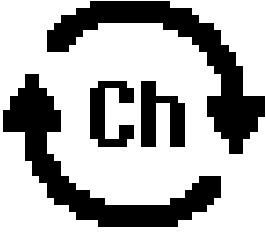
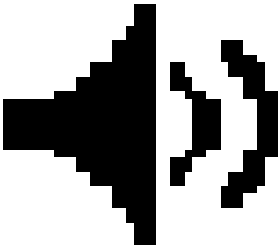
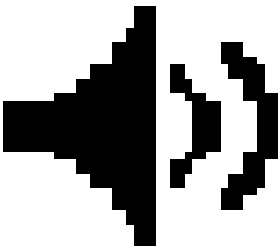


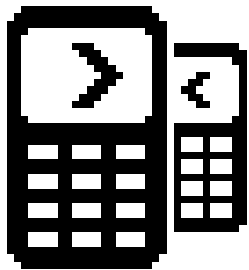
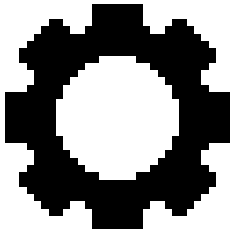
D13223-2

1. Gegenwärtig ausgewählte Menüoption
2. Bildlaufleiste
3. Menüoptionen

Das Hauptmenü enthält die folgenden Optionen:

Symbol	Name	Unteroptionen
	DSC-Anrufe*	<ul style="list-style-type: none"> • Einzelanruf • Notruf • Positionsanfrage • Gruppenruf • Ruf an alle Schiffe • Telefonbuch • Anrufprotokoll • Testanruf • Setup DSC
	Überwachungsmodus*	<ul style="list-style-type: none"> • Doppelüberwachung • Dreifachüberwachung • Kanal 2. Priorität

Symbol	Name	Unteroptionen
	Wettermodus*	<ul style="list-style-type: none"> • Wetter-Startseite
	Abtastmodus*	<ul style="list-style-type: none"> • Alle Kanäle • Alle Kanäle + 16 • Gespeicherte Kanäle • Gespeicherte Kanäle + 16 • Gespeicherte Kanäle bearbeiten
	Loudhailer/Nebelhorn/Interkom**	<ul style="list-style-type: none"> • Loudhailer • Nebelhorn • Interkom
	Loudhailer/Nebelhorn**	<ul style="list-style-type: none"> • Loudhailer • Nebelhorn

Symbol	Name	Unteroptionen
	Interkom**	<ul style="list-style-type: none"> • Interkom
	Setup	<ul style="list-style-type: none"> • Setup Display • Sprache • Einheiten • Leistung • Empfindlichkeit • Geräuschunterdr. (Tx) • Wireless Setup** • Handset Name • Tastenton • Setup Kanal • Wetterwarnungen • Setup GPS • Setup DSC • AIS • Netzwerkausgabe • Setup ATIS • Wartung


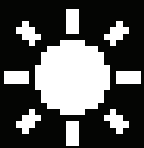
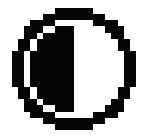
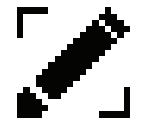
Hinweis:

*Nicht verfügbar, wenn ATIS aktiviert oder das Funkgerät für den MARCOM-C-Modus vorprogrammiert ist.

**Nur verfügbar, wenn kompatible Zubehörkomponenten angeschlossen sind.

5.6 Liste der Kurzbefehle

Wenn Sie die Taste **Ein/Aus** einmal drücken, während das Gerät eingeschaltet ist, wird die **Kurzbefehle-Liste** angezeigt. Über diese Liste können Sie Helligkeit und Kontrast einstellen und auf andere häufig verwendete Funktionen zugreifen.

 Shortcuts		
	Backlight	9
	Contrast	5
	Add/edit shortcuts	>

Sie können Ihre eigenen häufig verwendeten Funktionen zur Liste hinzufügen, indem Sie **Kurzb. hinzu/bearb.** wählen.

Helligkeit und Kontrast ändern

Helligkeit (Beleuchtung) und Kontrast des LCDs können über die Liste der Kurzbefehle eingestellt werden.

Auf einer beliebigen Seite:

1. Drücken Sie die Taste **Ein/Aus**.
2. Wählen Sie **Beleuchtung** oder **Kontrast**.
3. Stellen Sie die Beleuchtung oder den Kontrast auf die gewünschte Stufe ein über:
 - i. die Tasten **Kanal nach oben** / **Kanal nach unten** auf einem angeschlossenen Handset
 - ii. den **Drehknopf** der Basisstation
4. Drücken Sie die Taste **Zurück**, um zum vorherigen Bildschirm zurückzukehren.

Die Einstellungen für Beleuchtung und Kontrast sind auch über das Menü „Setup Display“ verfügbar: **Menü > Setup > Setup Display**.

5.7 Helligkeitsgruppen

Wenn Sie Helligkeitsgruppen einrichten, gelten Änderungen an der Bildschirmhelligkeit für alle Geräte in der betreffenden Gruppe.

Die folgenden Produkte sind mit Helligkeitsgruppen kompatibel:

- MFDs mit LightHouse™ 3, Softwareversion 3.4 oder höher
- MFDs mit LightHouse™ oder LightHouse™ 2
- SeaTalkng®-Instrumentendisplays und Autopilot-Bedieneinheiten
- SeaTalkng® UKW DSC-Funkgeräte

Eine Änderung der Helligkeit auf einem Gerät wird jeweils auf alle anderen Geräte in der Gruppe übertragen.



Sie können mehrere Helligkeitsgruppen einrichten, die den physischen Standort der Geräte auf dem Schiff widerspiegeln. Beispielsweise könnten Sie alle Geräte auf dem Steuerstand in einer Gruppe zusammenfassen und die Geräte auf der Flybridge in einer anderen.

Für eine Helligkeitsgruppe müssen die folgenden Voraussetzungen erfüllt sein:

- Alle Geräte müssen mit der gemeinsamen Helligkeitsfunktion kompatibel sein (siehe die Liste kompatibler Geräte oben).
- Die Einstellung **Gemeins. Helligkeit** muss für alle Geräte in der Helligkeitsgruppe auf Ein eingerichtet sein.
- Die Geräte müssen Netzwerkgruppen zugeordnet sein.
- Alle Geräte in der Gruppe müssen synchronisiert sein.

Gemeinsame Helligkeit aktivieren

Im Menü **Setup Display (Menü > Setup > Setup Display)**:

1. Wählen Sie **Gemeinsame Helligkeit**.
2. Wählen Sie erneut **Gemeinsame Helligkeit**, um die Funktion zu aktivieren.

Wenn die gemeinsame Helligkeit bereits aktiviert ist, wird sie durch Auswahl der Option deaktiviert.

3. Wählen Sie **Gruppe**.
4. Wählen Sie die Gruppe aus, der das Funkgerät zugewiesen werden soll.

Wenn Sie jetzt die Helligkeit ändern, gilt diese Änderung für alle Produkte in dieser Gruppe.

5.8 Erster Gerätstart

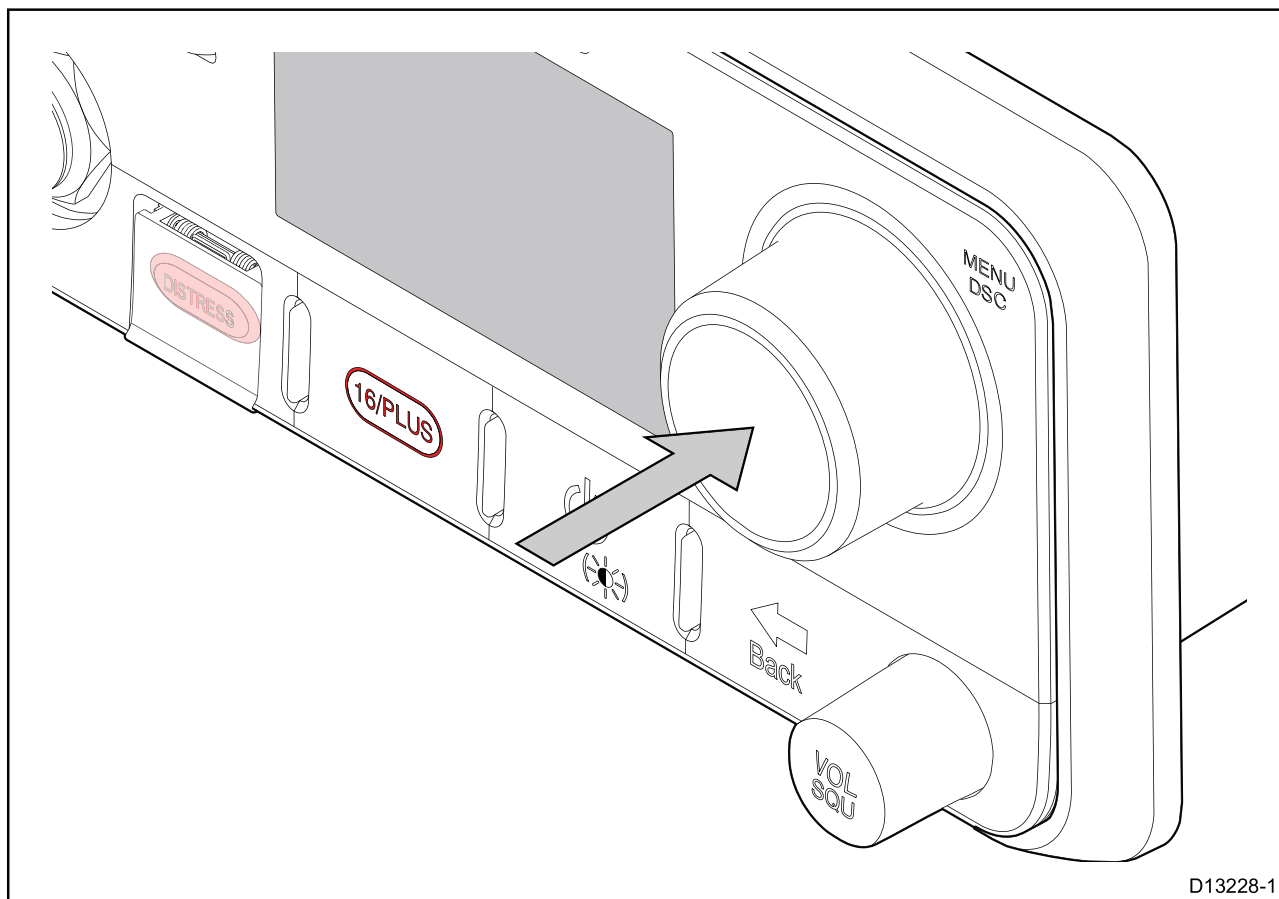
Wenn Ihr Funkgerät nicht vorprogrammiert wurde, müssen Sie nach dem ersten Einschalten des Geräts eine Reihe von Optionen einrichten. Dies trifft auch nach einem Werks-Reset zu, außer dass die MMSI-Nummer und die ATIS-ID nicht nochmals eingegeben werden müssen.

Nachdem Sie den Startbildschirm bestätigt haben, werden Sie aufgefordert, die folgende Optionen zu konfigurieren (sofern diese nicht im Voraus eingerichtet wurden):

1. **Sprachauswahl** – Eine Liste der verfügbaren Sprachen finden Sie unter [5.10 Sprache auswählen](#).
2. **AIS-Empfang aktivieren (nur Ray70 und Ray91)** – Aktiviert den integrierten AIS-Empfänger. Dieser Schritt ist nur für Funkgeräte mit integriertem AIS-Empfänger erforderlich. Nähere Informationen dazu finden Sie unter [5.11 AIS-Empfänger einschalten](#).
3. **Netzwerktyp auswählen** – Legt fest, über welche Verbindung AIS- und DSC-Daten an angeschlossene Geräte gesendet werden. Dieser Schritt ist nur erforderlich, wenn Sie im vorherigen Schritt den AIS-Empfänger aktiviert haben. Die verfügbaren Optionen sind unter [5.12 Netzwerktyp auswählen](#) beschrieben.
4. **MMSI-Nummer eingeben** – Erforderlich, um DSC-Funktionen zu aktivieren. Diese Option wird nicht benötigt, nachdem ein Werks-Reset durchgeführt wurde, oder wenn das Funkgerät im MARCOM-C-Modus vorprogrammiert ist oder wenn ATIS aktiviert ist. Nähere Informationen finden Sie unter [5.13 MMSI-Nummer eingeben](#). Wenn Sie diesen noch nicht ausgewählt haben, werden Sie darüber hinaus zur Auswahl des passenden Netzwerktyps aufgefordert.
5. **ATIS-ID eingeben** – Erforderlich, wenn das Schiff in europäischen Binnengewässern verwendet wird. Dieser Schritt ist nur erforderlich, wenn das Funkgerät im MARCOM-C-Modus vorprogrammiert wurde. Nähere Informationen finden Sie unter [5.14 ATIS-ID eingeben](#).
6. **Frequenzband auswählen** – Macht die für Ihre Region relevanten Kanäle verfügbar. Dieser Schritt ist nicht erforderlich, wenn das Funkgerät im MARCOM-C-Modus vorprogrammiert wurde. Nähere Informationen zu diesem Thema finden Sie unter [5.15 Funkgerätsregion ändern](#).

5.9 Menü aufrufen

Die verschiedenen Optionen und Einstellungen des Funkgeräts können über das Menü aufgerufen werden.



D13228-1

Auf der Startseite:

1. Drücken Sie die Taste **OK** des **Drehknopfs**.

5.10 Sprache auswählen

Sie können die Sprache der Funkgerät-Benutzeroberfläche ändern.

Im Hauptmenü:

1. Wählen Sie **Setup**.
2. Wählen Sie **Sprache**.

Folgende Sprachen sind verfügbar:

- **English (default)** – Englisch
- **Español** – Spanisch
- **Français** – Französisch
- **Deutsch** – Deutsch
- **Italiano** – Italienisch

3. Wählen Sie die gewünschte Sprache aus.

Die Benutzeroberfläche wird daraufhin auf die betreffende Sprache eingerichtet.

5.11 AIS-Empfänger aktivieren

Wenn Ihr Funkgerät über einen integrierten AIS-Empfänger verfügt, kann dieser wie folgt aktiviert und deaktiviert werden:

Im Hauptmenü:

1. Wählen Sie **Setup**.
2. Wählen Sie **AIS**.
3. Wählen Sie **Ein**, um den Empfänger zu aktivieren, oder **Aus**, um ihn zu deaktivieren.

5.12 Netzwerktyp auswählen

Wenn Sie Ihr Funkgerät an andere Geräte anschließen, müssen Sie dabei die Netzwerkverbindung und den Netzwerktyp auswählen, über die Daten übermittelt werden sollen.

Im Hauptmenü:

1. Wählen Sie **Setup**.
2. Wählen Sie **Netzwerkausgabe**.

Die folgenden Netzwerktypen sind verfügbar:

- **NMEA 2000 (default)**
- **0183 Hohe Geschwindigkeit**
- **0183 Standardgeschwindigkeit**

3. Wählen Sie den passenden Netzwerktyp für die an das Funkgerät angeschlossenen Geräte aus. Wenn keine anderen Geräte an Ihr Funkgerät angeschlossen sind, können Sie eine beliebige Option auswählen.

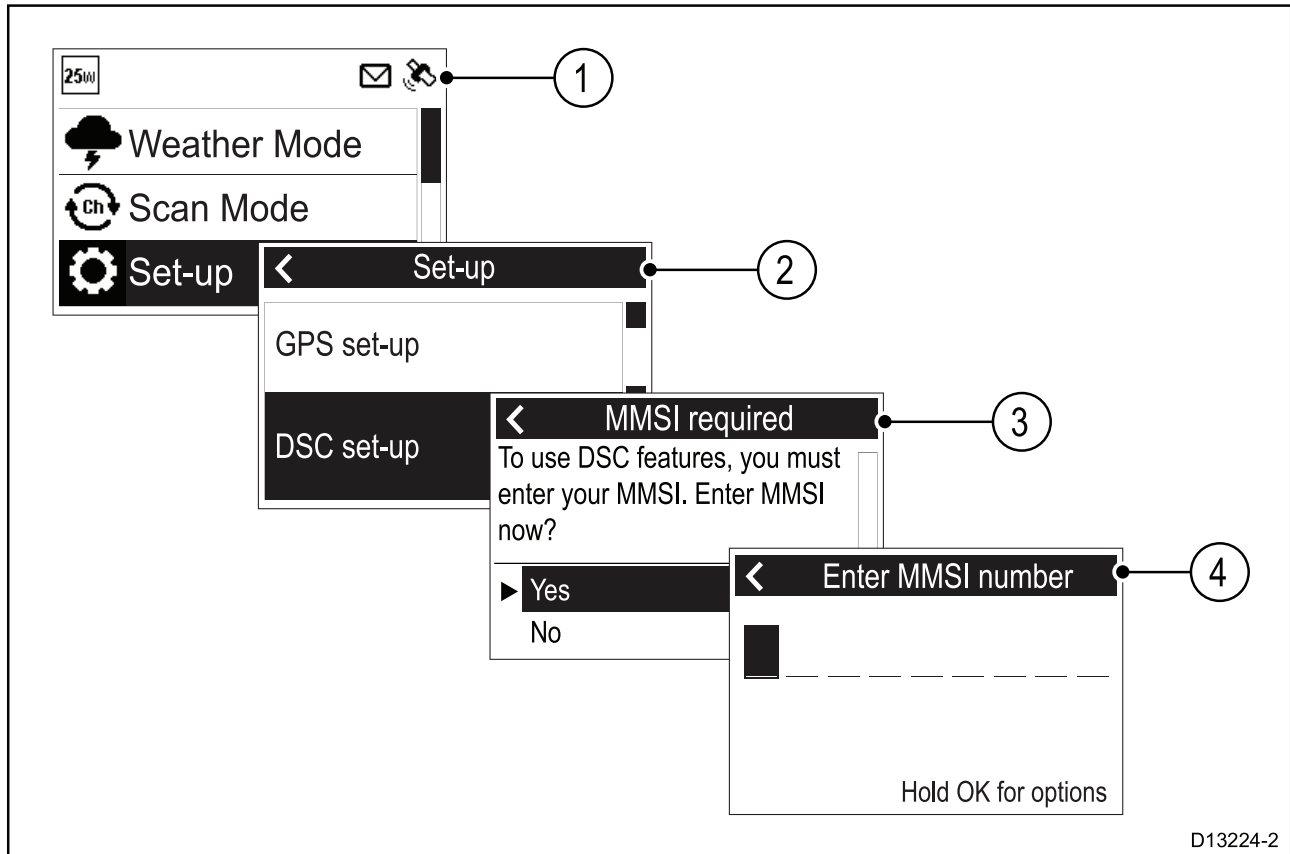
*Wenn Sie die Option **0183 Standardgeschwindigkeit** wählen, wird der integrierte AIS-Empfänger (falls vorhanden).*

Die Einstellung **Netzwerkausgang** legt die Baudrate des NMEA 0183-Eingangs fest:

Einstellung	NMEA 0183-Eingangsbaurate
NMEA 2000	Standardgeschwindigkeit (4.800)
NMEA 0183 Hohe Geschwindigkeit	Hochgeschwindigkeit (38.400)
NMEA 0183 Standardgeschwindigkeit	Standardgeschwindigkeit (4.800)

5.13 MMSI-Nummer eingeben

Gehen Sie wie folgt vor, um Ihre MMSI-Nummer in das Funkgerät einzuprogrammieren.



Im Menü „Setup“ (**Menü > Setup**):

1. Wählen Sie **Setup DSC**.
2. Wählen Sie **MMSI**.

*Wenn noch keine MMSI-Nummer konfiguriert ist, sehen Sie die Meldung **MMSI erforderlich**.*

3. Wählen Sie **Ja**.
4. Verwenden Sie den **Drehknopf** oder die Tasten **Kanal nach oben** und **Kanal nach unten** auf einem Raymic-Handset, um die verfügbaren Ziffern durchzugehen. Drücken Sie dabei jeweils **OK**, um eine Ziffer zu bestätigen und zur nächsten Stelle weiterzugehen.

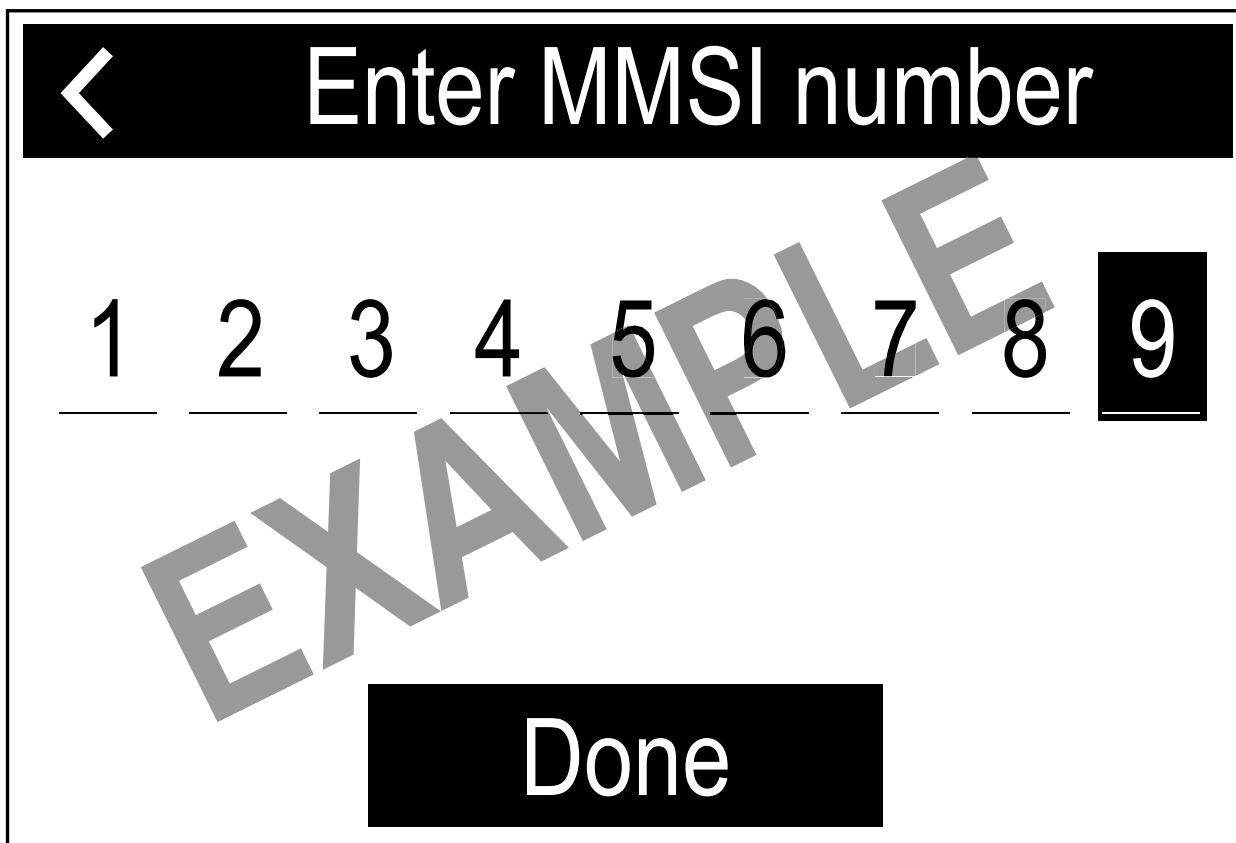
Geben Sie nur die eindeutige 9-stellige MMSI-Nummer ein, die Sie von Ihrer Lizenzbehörde erhalten haben.

MMSI-Nummern, die mit „0“ beginnen, werden nur für Gruppen und Küstenstationen verwendet. Wenn Sie eine „0“ als die erste Ziffer eingeben, geht das Funkgerät davon aus, dass Sie eine MMSI-Nummer für eine Küstenstation eingeben und gibt automatisch auch eine „0“ als die zweite Ziffer vor. Dies geschieht, um sicherzustellen, dass Sie keine Gruppen-MMSI als die eindeutige MMSI des Funkgeräts verwenden.

5. Sie können jederzeit die Taste **Back** verwenden, um bereits eingegebene Ziffern zu bearbeiten.
6. Halten Sie die Taste **OK** gedrückt, um in den Ziffern Optionen für **Cursor bewegen** anzuzeigen.

7. Wenn Sie die letzte Ziffer bestätigt haben, wählen Sie **Fertig**.

Beispiel



8. Die MMSI-Nummer wird auf dem Bildschirm angezeigt. Prüfen Sie, ob diese korrekt ist, und gehen Sie dann wie folgt vor:
- i. Wählen Sie **Ja – Speichern**, oder
 - ii. wenn die eingegebene Nummer nicht korrekt ist, wählen Sie **Nein - Erneut versuchen**.

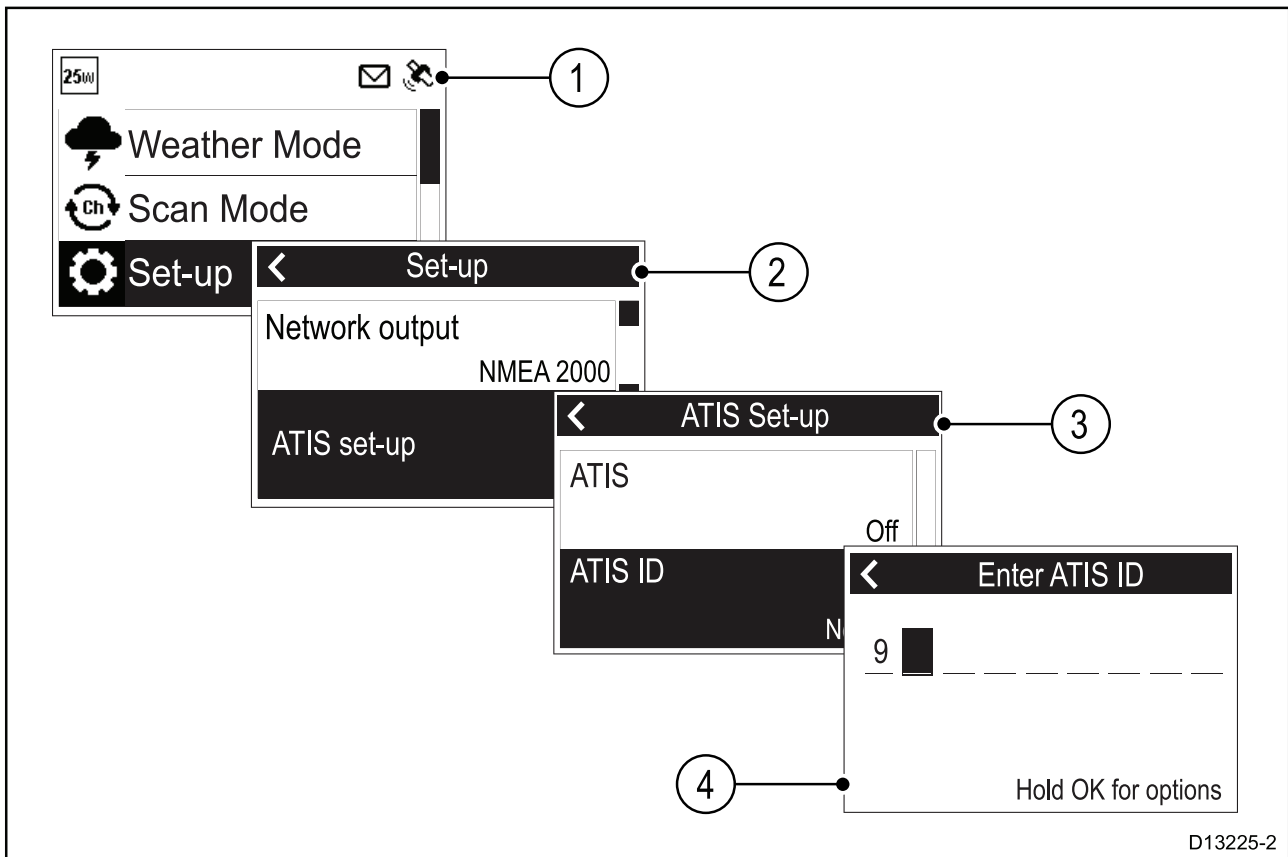
Vorsicht: Eingabe von MMSI-Nummer und ATIS-ID

Sie können Ihre MMSI-Nummer und Ihre ATIS-ID nur einmal eingeben!

Wenn Sie eine inkorrekte MMSI-Nummer oder ATIS-ID in Ihrem Gerät speichern, muss es von einem autorisierten **Raymarine**®-Fachhändler zurückgesetzt werden.

5.14 ATIS-ID eingeben

Sie müssen eine eindeutige ATIS-ID eingeben, bevor der ATIS-Modus aktiviert werden kann.



Im Hauptmenü:

1. Wählen Sie **Setup**.
2. Wählen Sie **Setup ATIS**.
3. Wählen Sie **ATIS-ID**.

*Wenn noch keine ATIS-ID konfiguriert ist, sehen Sie die Meldung **Nicht eingerichtet**.*

Die erste Ziffer wird als „9“ vorgegeben. Sie können dies nicht ändern, da ATIS-IDs immer mit „9“ beginnen.

Da die ATIS-ID eine „9“ gefolgt von Ihrer neunstelligen MMSI-Nummer ist, wird diese im Feld vorgegeben, wenn Ihr Funkgerät bereits eine MMSI-Nummer hat.

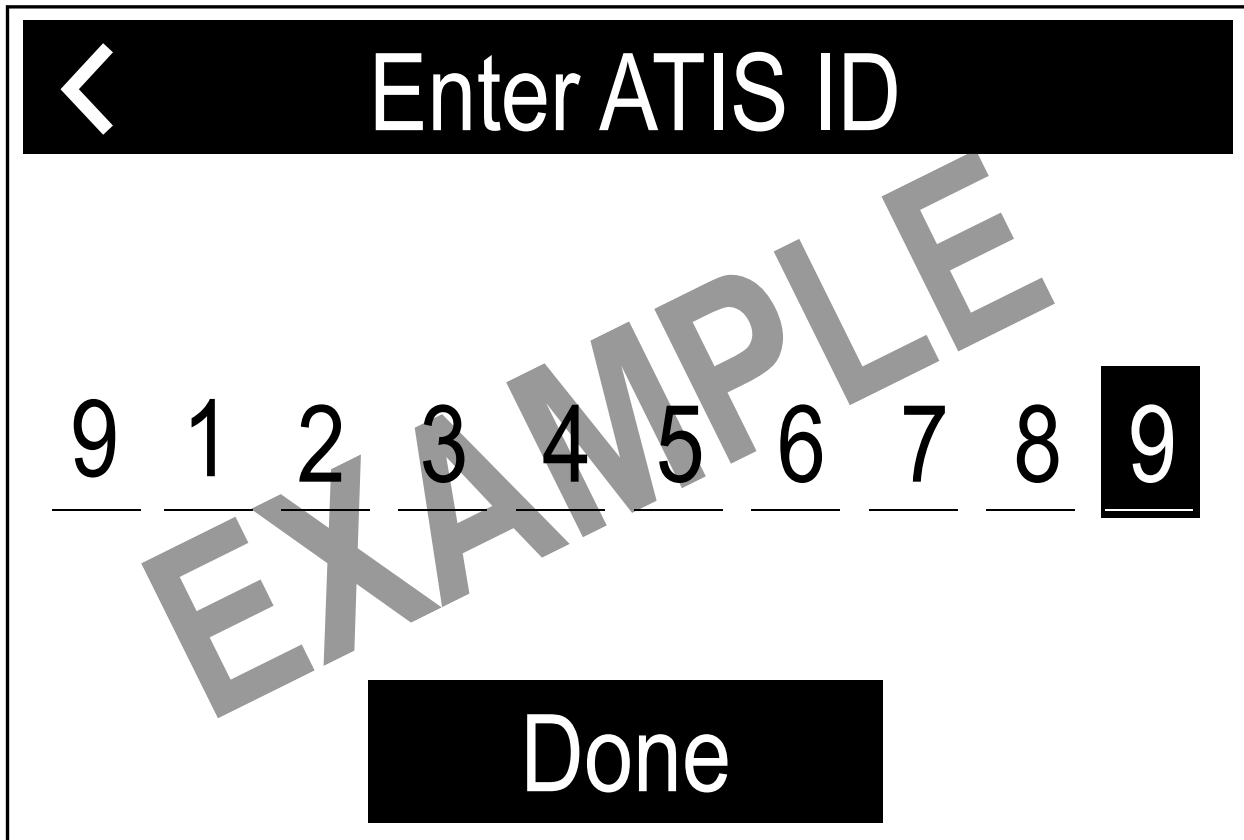
4. Wenn der Wert für die ATIS-ID vorgegeben wurde, vergleichen Sie die Vorgabe genau mit der ATIS-ID, die Sie erhalten haben.
5. Um Ihre ATIS-ID manuell einzugeben, verwenden Sie die den **Drehknopf** oder die Tasten **Kanal nach oben** und **Kanal nach unten** auf einem Raymic-Handset, um die verfügbaren Ziffern durchzugehen. Drücken Sie dabei jeweils **OK**, um eine Ziffer zu bestätigen und zur nächsten Stelle weiterzugehen.

Geben Sie nur die eindeutige 10-stellige ATIS-ID ein, die Sie von Ihrer Lizenzbehörde erhalten haben.

6. Sie können jederzeit die Taste **Back** verwenden, um bereits eingegebene Ziffern zu bearbeiten.
7. Halten Sie die Taste **OK** gedrückt, um in den Ziffern Optionen für **Cursor bewegen** anzuzeigen.

8. Wenn Sie die letzte Ziffer bestätigt haben, wählen Sie **Fertig**.

Beispiel



9. Die ATIS-ID wird auf dem Bildschirm angezeigt. Prüfen Sie, ob diese korrekt ist, und gehen Sie dann wie folgt vor:
- Wählen Sie **Ja - Speichern** oder
 - wenn die eingegebene Nummer nicht korrekt ist, wählen Sie **Nein - Erneut versuchen**.

Vorsicht: Eingabe von MMSI-Nummer und ATIS-ID

Sie können Ihre MMSI-Nummer und Ihre ATIS-ID nur einmal eingeben!

Wenn Sie eine inkorrekte MMSI-Nummer oder ATIS-ID in Ihrem Gerät speichern, muss es von einem autorisierten **Raymarine**®-Fachhändler zurückgesetzt werden.

ATIS-Modus aktivieren/deaktivieren

ATIS ist ein europäisches System, das auf bestimmten Binnengewässern verwendet wird. Sie müssen eine eindeutige ATIS-ID eingeben, bevor der ATIS-Modus aktiviert werden kann.

Wenn der ATIS-Modus aktiviert ist, wird die Region des Funkgeräts fest auf das Frequenzband INT (International) eingerichtet und die folgenden Funktionen sind deaktiviert:

- DSC-Funktionen
- Überwachungsmodus
- Abtastmodus
- In bestimmten Kanälen ist die Wahl hoher/niedriger Funkleistung eingeschränkt

Im Hauptmenü:

1. Wählen Sie **Setup**.
2. Wählen Sie **Setup ATIS**.
3. Wählen Sie **ATIS**.

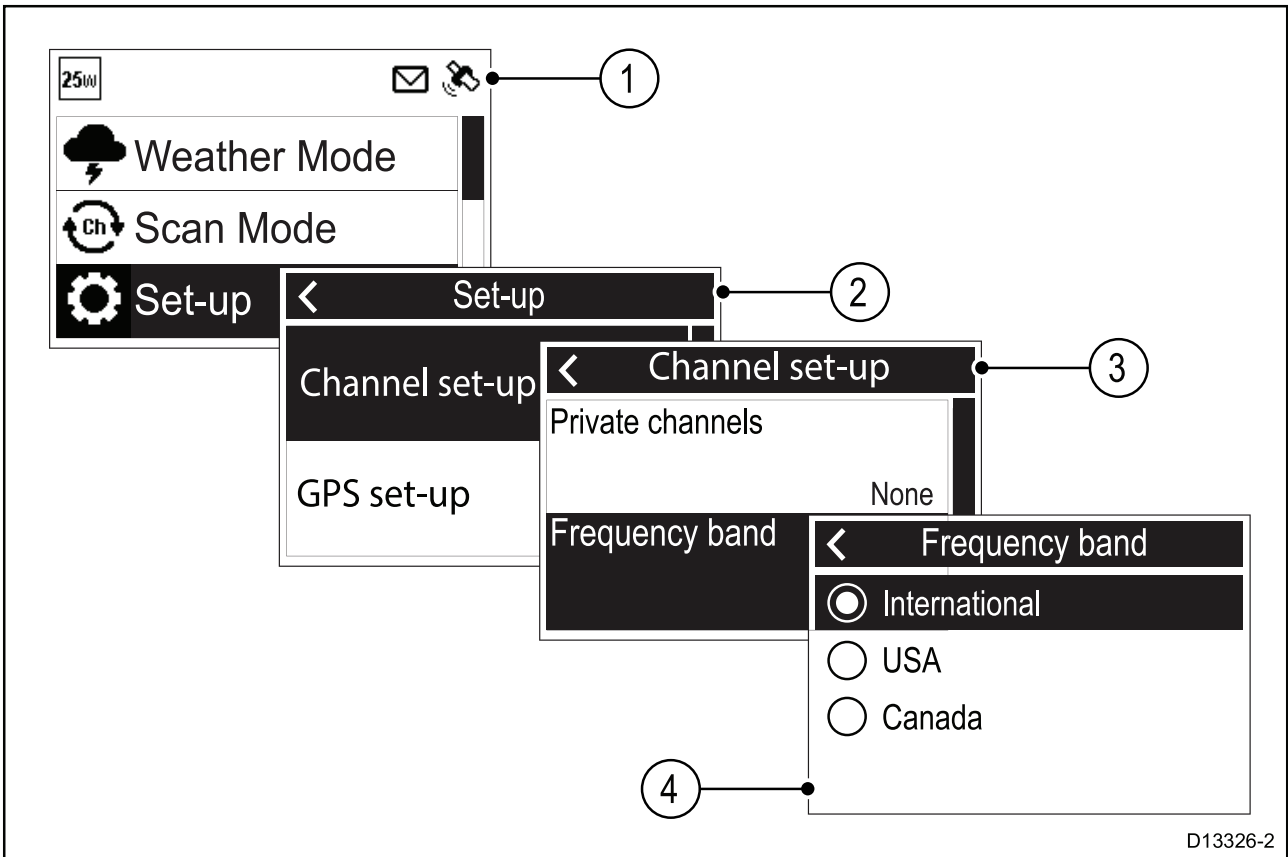
Wenn noch keine ATIS-ID eingerichtet ist, werden Sie aufgefordert, eine ID einzugeben, bevor der ATIS-Modus aktiviert wird.

4. Wenn die ATIS-ID bereits eingerichtet ist, wählen Sie **Ein**, um den ATIS-Modus zu aktivieren oder **Aus**, um ihn zu deaktivieren.

5.15 Region des Funkgeräts ändern

Bevor Sie das Funkgerät verwenden können, müssen Sie das Frequenzband auf die Region einrichten, in der das Gerät eingesetzt werden wird.

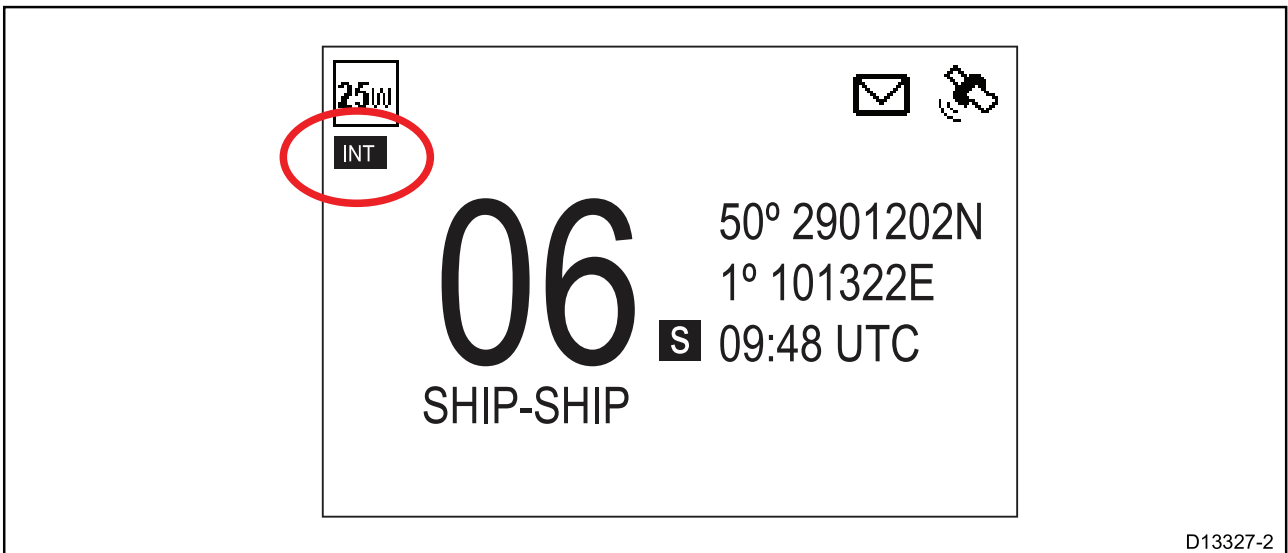
Im Hauptmenü:



1. Wählen Sie **Setup**.
2. Wählen Sie **Setup Kanal**.
3. Wählen Sie **Frequenzband**.
4. Wählen Sie die passende Region aus der Liste aus.

Die verfügbaren Optionen sind:

- **International**
- **USA**
- **Kanada**



Auf der Startseite sehen Sie ein Symbol, das die ausgewählte Region anzeigt.

5.16 Zwischen hoher und niedriger Sendeleistung wechseln

Über die Taste HI-LO auf dem Handset/Fistmic können Sie die Sendeleistung des Geräts einstellen.

Die Sendeleistung kann auch im Menü **Setup** geändert werden: **Menü > Setup**

1. Wählen Sie **Leistungsabgabe**.

Durch Auswahl der Option „Leistungsabgabe“ wird zwischen hoher (25 Watt) und niedriger (1 Watt) Sendeleistung gewechselt.

5.17 GNSS (GPS) einrichten

Wenn Ihr Funkgerät einen GNSS (GPS)-Positionsfix hat, können die folgenden Informationen angezeigt werden:

- Länge
- Breite
- UTC-Zeit
- COG und SOG

Wenn Positionsdaten verfügbar sind, wird das Satellitensymbol auf dem Bildschirm angezeigt.

Wenn keine Positionsdaten verfügbar sind, können Sie Länge, Breite und Uhrzeit manuell eingeben, so dass sie beim Senden von DSC-Notrufen verwendet werden können.

Positionsdaten, die von anderen Schiffen empfangen wurden, können auf einem angeschlossenen Raymarine®-Multifunktionsdisplay angezeigt werden.

Internes GNSS (GPS) aktivieren/deaktivieren

Im Menü **Setup GPS (Menü > Setup > Setup GPS)**:

1. Wählen Sie **Integriertes GPS**.

Durch Auswahl von **Integriertes GPS** wird der interne GNSS-Empfänger auf Ein bzw. auf Aus geschaltet.

Interne oder externe Antenne aktivieren

Der integrierte GNSS (GPS)-Empfänger Ihres Funkgeräts verfügt über eine interne Antenne und um die Leistung zu verbessern, können Sie eine externe Antenne anschließen. Sie müssen wählen, welche Antenne Sie verwenden wollen.

Im Menü **Setup GPS (Menü > Setup > Setup GPS)**:

1. Wählen Sie **GPS Antenne**.

Durch Auswahl von **GPS Antenne** wird zwischen der internen und der externen Antenne gewechselt.

Keine Positionsdaten

Wenn keine Positionsdaten verfügbar sind oder sie unterbrochen werden, ertönt nach 10 Minuten ein akustisches Warnsignal, das GNSS (GPS)-Symbol blinkt und die Meldung **Keine Positionsdaten** wird angezeigt.

Nachdem Sie die Warnung quittiert haben, blinkt das GNSS (GPS)-Symbol weiterhin. Die Warnmeldung **Keine Positionsdaten** wird alle 4 Stunden erneut angezeigt, wenn weiterhin keine Positionsdaten verfügbar sind und Positionsdaten nicht manuell eingegeben wurden oder wenn die manuelle Eingabe von Positionsdaten vor mehr als 23,5 Stunden erfolgte.

Wenn Positionsdaten nicht manuell eingegeben wurden, erscheinen auf dem Display die manuelle Position und die Uhrzeit abwechselnd mit der Meldung **Manuelle Position**. Falls die manuell eingegebene Position in den vergangenen 4 Stunden nicht aktualisiert wurde, blinkt das GNSS (GPS)-Symbol und es wird ein akustisches Warnsignal ausgegeben. Die Warnung wird alle 4 Stunden wiederholt, bis Positionsdaten verfügbar sind oder die Position manuell aktualisiert wurde.

Wenn keine Positionsdaten verfügbar sind oder die Position seit 23,5 Stunden nicht aktualisiert wurde, ändert sich die Positionsanzeige zu Neunen (99999) und die Zeitanzeige zu Achten (888888).

Position manuell eingeben

Wenn keine GPS-Positionsdaten verfügbar sind, können Sie diese manuell eingeben.

Im Menü **Setup GPS: Menü > Setup > Setup GPS**.

1. Wählen Sie **Man. Pos. einrichten**.

Auf der Seite, die daraufhin erscheint, müssen Sie Länge, Breite und UTC-Uhrzeit eingeben.

2. Verwenden Sie den **Drehknopf** oder die Tasten **Kanal nach oben** und **Kanal nach unten** auf einem Raymic-Handset, um die verfügbaren Ziffern durchzugehen. Drücken Sie dabei jeweils **OK**, um eine Ziffer zu bestätigen und zur nächsten Stelle weiterzugehen.
3. Wenn Sie die gewünschten Informationen eingegeben haben, drücken Sie **OK**, um die Details zu bestätigen.

GNSS (GPS)-Informationen zur Anzeige auswählen

Sie können festlegen, welche GNSS (GPS)-Daten auf der Startseite angezeigt werden.

Im Menü **Setup GPS (Menü > Setup > Setup GPS)**:

1. Wählen Sie **Startseiten-Display**.

Durch Auswahl der Option „Startseiten-Display“ wird zwischen **Standort & Uhrzeit** und **Standort & COG/SOG** gewechselt.

Die Option **Startseiten-Display** ist auch über das Menü **Setup Display** verfügbar: **Setup > Setup Display > Startseiten-Display**.

Zeitformat und Zeitunterschied einrichten

Sie können das Format und den Unterschied für die auf dem Bildschirm angezeigte Uhrzeit einrichten.

Im Menü **Einheiten (Menü > Setup > Einheiten)**:

1. Wählen Sie **Zeitformat**.

Durch Auswahl von "Zeitformat" können Sie zwischen den Formaten **12 Stunden** und **24 Stunden** wechseln.

2. Wählen Sie **Zeitunterschied**.

3. Richten Sie den Zeitunterschied auf den gewünschten Wert ein, indem Sie den **Drehknopf** oder die Tasten **Kanal nach oben** und **Kanal nach unten** auf einem Raymic-Handset betätigen.

4. Drücken Sie **OK**, um Ihre Auswahl zu bestätigen.

5.18 Stationspriorität (nur Ray63 und Ray73)

Das Ray63 und das Ray73 können ein Fistmic (lokale Station) an den vorderen Anschluss und ein Raymic-Handset (Remotestation) an den hinteren Anschluss angeschlossen haben.

Die folgenden Regeln gelten für die Stationspriorität:

- Die lokale Station hat immer Vorrang vor der Remotestation.
- Außer wenn ein Notruf aktiv ist, steuern betätigte Bedienelemente der lokalen Station immer auch die Remotestation.
- Wenn die Remotestation 3 Sekunden lang inaktiv ist, kann die lokale Station die Steuerung übernehmen und einen unvollständigen Notruf abschließen.
- Die lokale Station kann Sprach-Broadcastsendungen der Remotestation durch Drücken der **PTT-Taste** unterbrechen.
- Die lokale Station behält die Steuerung für 3 Sekunden nach dem letzten Betätigen eines Bedienelements bei.
- Die Informationen auf der steuernden Station werden auf dem Display der jeweils anderen Station wiederholt.

Kapitel 6: Digitale Selektivrufe (DSC)

Kapitelinhalt

- 6.1 Digitale Selektivrufe (DSC) auf Seite 92
- 6.2 Notrufe auf Seite 93
- 6.3 Dringlichkeitsrufe auf Seite 98
- 6.4 Sicherheitsrufe auf Seite 99
- 6.5 Normale Rufe (Einzelanrufe) auf Seite 100
- 6.6 Gruppenanrufe auf Seite 101
- 6.7 Positionsanfragen auf Seite 101
- 6.8 Telefonbuch auf Seite 102
- 6.9 Anrufprotokoll auf Seite 103
- 6.10 Testanrufe auf Seite 104
- 6.11 Optionen im Menü „Setup DSC“ auf Seite 105

6.1 Digitale Selektivrufe (DSC)

In herkömmlichen UKW-Funksystemen hören Benutzer ihren Kanal auf Sprachnachrichten ab und entscheiden dann, wenn sie eine Nachricht hören, ob diese für sie gedacht ist oder nicht. Im Gegensatz dazu sendet DSC (Digital Selective Calling) zuerst eine Ankündigung an den/die intendierten Empfänger, so dass diese bereit sind, die darauffolgende Nachricht anzuhören.

DSC ist Teil des Global Maritime Distress and Safety System (GMDSS), einem Seefahrts-Kommunikationssystem für Notrufe und andere Routinekommunikation wie z. B. Schiff/Schiff oder Schiff/Land.

DSC ist ein digitales Signalsystem, das auf dem UKW-Kanal 70 operiert. DSC-Rufe enthalten zusätzliche Informationen wie z. B. die ID-Nummer Ihres Schiffs, den Zweck des Rufs, Ihre Position und den Kanal, auf dem Sie sprechen wollen.

DSC-Rufe fallen in vier verschiedene Kategorien, die wie nachfolgend gezeigt priorisiert werden:

1. Notruf
2. Dringlichkeitsruf
3. Sicherheitsruf
4. Normaler Ruf

Notruf

Ein Notruf sollte nur verwendet werden, wenn unmittelbare Gefahr für ein Schiff oder eine Person besteht und sofortige Hilfe benötigt wird.

Wenn Sie einen Notruf tätigen, werden die folgenden Informationen an alle Stationen in Reichweite übermittelt:

- MMSI-Nummer des Schiffs
- Position des Schiffs (muss manuell eingegeben werden, wenn keine Positionsdaten verfügbar sind)
- Lokale Uhrzeit (muss manuell eingegeben werden, wenn keine Positionsdaten verfügbar sind)
- Art des Notfalls (wenn benannt)
- Sendefrequenz

Der Ruf wird in Abständen von ca. 4 Minuten automatisch wiederholt, bis er entweder von einer Küsten-Funkstation oder von einem Schiff in Sendereichweite bestätigt wird. Auf einen Notruf muss jeweils ein MAYDAY -Ruf auf dem Prioritätskanal 16 folgen.

Dringlichkeitsruf

Ein Dringlichkeitsruf sollte verwendet werden, wenn Gefahr für ein Schiff oder eine Person besteht, ohne dass sofortige Hilfe benötigt wird.

Wenn Sie einen Dringlichkeitsruf tätigen, werden die folgenden Informationen an alle Stationen in Reichweite übermittelt:

- MMSI-Nummer des Schiffs
- Position des Schiffs (muss manuell eingegeben werden, wenn keine Positionsdaten verfügbar sind)
- Lokale Uhrzeit (muss manuell eingegeben werden, wenn keine Positionsdaten verfügbar sind)
- Sendefrequenz

Auf einen Dringlichkeitsruf muss jeweils eine PAN PAN-Sprachnachricht auf Kanal 16 folgen, die die erforderlichen Details enthält.

Sicherheitsruf

Ein Sicherheitsruf sollte verwendet werden, wenn eine wichtige Navigationswarnung oder Wettervorhersage vorliegt. Sicherheitsrufe können auch für die Kommunikation bei Such- und Rettungsaktionen verwendet werden.

Wenn Sie einen Sicherheitsruf tätigen, werden die folgenden Informationen an alle Stationen in Reichweite übermittelt:

- MMSI-Nummer des Schiffs
- Position des Schiffs (muss manuell eingegeben werden, wenn keine Positionsdaten verfügbar sind)
- Lokale Uhrzeit (muss manuell eingegeben werden, wenn keine Positionsdaten verfügbar sind)
- Sendefrequenz

Auf einen Sicherheitsruf muss jeweils eine SECURITE-Sprachnachricht auf Kanal 16 folgen, die die erforderlichen Details enthält.

Normaler Ruf

Mit einem normalen Ruf werden andere Schiffe, Häfen oder Küstenstationen kontaktiert.

Normale Rufe werden auf Kanal 70 getätigt. Dabei verwenden Sie die dedizierte MMSI (Maritime Mobile Service Identity)-Nummer der Station, die kontaktiert werden soll, wählen einen aktiven UKW-Kanal und senden die Nachricht. Beide beteiligten Funkgeräte wechseln für das Gespräch automatisch auf den ausgewählten Kanal.

Normale Rufe können auch an Gruppen gehen. Wenn Gruppen von Schiffen die gleichen Informationen benötigen (z. B. bei einer Regatta), können Sie eine spezielle Gruppen-ID verwenden, um mehrere Stationen gleichzeitig zu kontaktieren.

Hinweis:

Um präzise Positionsdaten zu senden, muss das Funkgerät mit einem GNSS (GPS)-Empfänger verbunden sein. Andernfalls müssen Sie die Position regelmäßig manuell aktualisieren.

6.2 Notrufe

Designierten Notruf tätigen

Wenn Sie einen Notruf tätigen, können Sie die Art des Notfalls angeben, und wenn keine GNSS (GPS)-Daten verfügbar sind, müssen Sie darüber hinaus Ihre Koordinaten angeben.

Hinweis:

Auf Ihrem Funkgerät muss eine MMSI-Nummer gespeichert sein, bevor Sie DSC-Funktionen verwenden können.

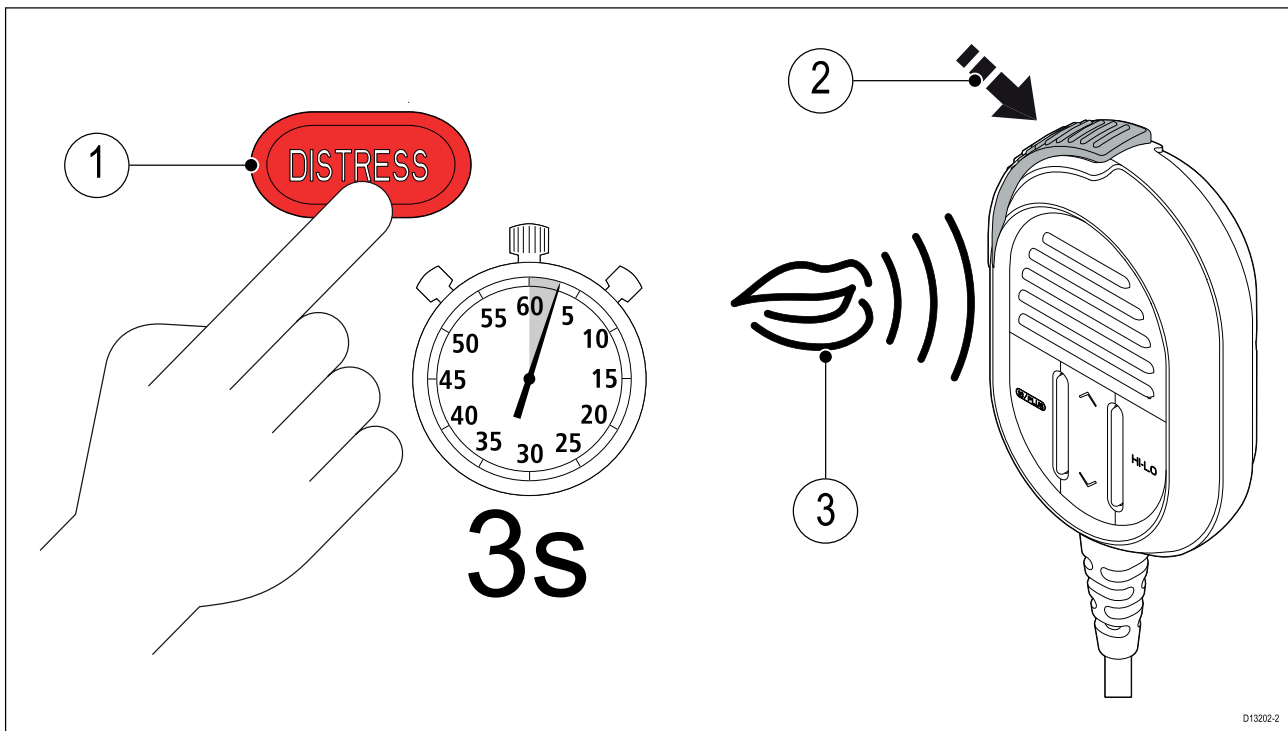
Im Menü „Notruf“ (**Menü > DSC-Anrufe > Notrufe**):

1. Wählen Sie einen Notfalltyp aus der Liste aus.
 - Wenn Ihr Funkgerät eine gültige GNSS (GPS)-Position empfängt, werden die Art des Notfalls und die Koordinaten auf dem Bildschirm angezeigt. Andernfalls werden Sie aufgefordert, Ihre Positionskoordinaten einzugeben.
2. Verwenden Sie den **Drehknopf** oder die Tasten **Kanal nach oben** und **Kanal nach unten** auf einem Raymic-Handset, um Ihre Positionskoordinaten und die lokale Uhrzeit einzugeben, wenn Sie dazu aufgefordert werden.
3. Drücken Sie die Taste **OK**, wenn Sie damit fertig sind.
4. Folgen Sie den Schritten unter *DSC-Notruf tätigen*, um den Notruf abzusenden.

DSC-Notruf tätigen

In einem Notfall können Sie Ihr Gerät verwenden, um einen automatischen DSC-Notruf zu tätigen.

Bei geöffneter gefederter Klappe:



1. Halten Sie die Taste **DISTRESS** 3 Sekunden lang gedrückt.

*Nachdem Sie die Taste **DISTRESS** 3 Sekunden lang gedrückt gehalten haben, beginnt ein Countdown. Wenn der Countdown Null erreicht, wird der DSC-Notruf gesendet.*

Der Notruf wird automatisch wiederholt, bis eine Bestätigung eingeht.

2. Halten Sie die Taste **PTT** gedrückt, und sprechen Sie dann langsam und deutlich die Einzelheiten des Notfalls im folgenden Format ein:

MAYDAY, MAYDAY, MAYDAY

Dies ist <Namen des Schiffs dreimal angeben>

MAYDAY <Namen des Schiffs einmal angeben>

Meine Position ist <Länge und Breite oder rechtweisenden Kurs und Entfernung von einem bekannten Punkt angeben>

Ich <Art des Notfalls angeben, z. B. Sinken, Brand o. ä.>

Ich habe <Anzahl der Personen an Bord und andere relevante Informationen angeben – Schiff treibt, Signalarakete abgeschossen usw.>

ICH BENÖTIGE SOFORTIGE HILFE

OVER

3. Lassen Sie die **PTT-Taste** wieder los.

Notruf tätigen

In einem Notfall können Sie auch wie nachfolgend beschrieben einen Notruf tätigen.

1. Drücken Sie die Taste **16 PLUS**.
2. Halten Sie die **PTT-Taste** gedrückt.
3. Sprechen Sie die Einzelheiten des Notfalls langsam und deutlich:

MAYDAY, MAYDAY, MAYDAY

Dies ist – Namen des Schiffs dreimal angeben

MAYDAY – Namen des Schiffs einmal angeben

Meine Position ist – Länge und Breite oder rechtweisenden Kurs und Entfernung von einem bekannten Punkt angeben

Ich – Art des Notfalls angeben, z. B. Sinken, Brand o. ä.

Ich habe – Anzahl der Personen an Bord und andere relevante Informationen angeben – Schiff treibt, Signalarakete abgeschossen usw.

ICH BENÖTIGE SOFORTIGE HILFE

OVER

4. Lassen Sie die **PTT-Taste** wieder los.
5. Wenn keine Bestätigung erfolgt, wiederholen Sie die Schritte 2 bis 4 oben.

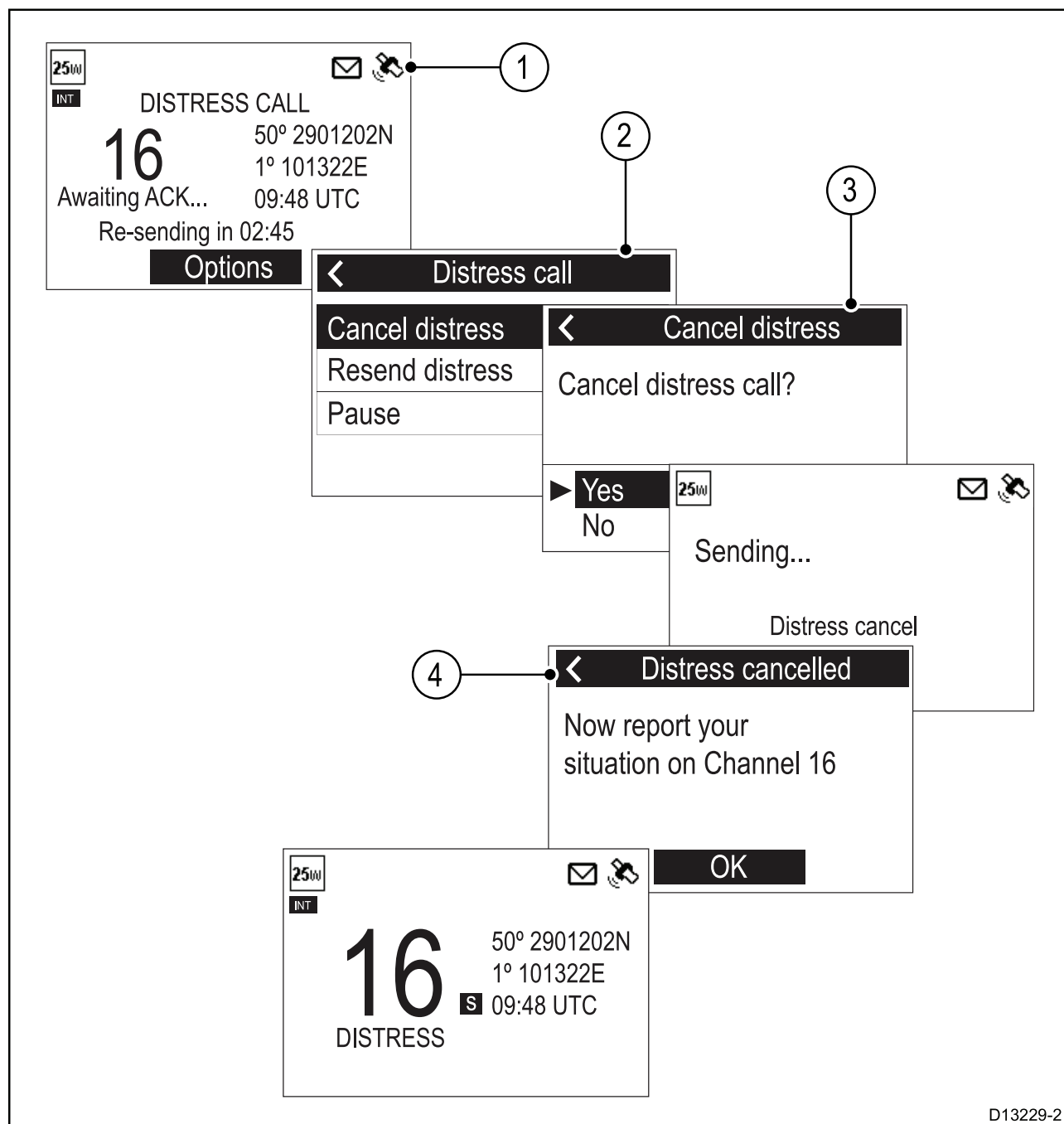
Notruf vor der Sendung stornieren

Gehen Sie wie folgt vor, um einen Notruf zu stornieren, bevor dieser gesendet wird:

1. Lassen Sie die Taste **DISTRESS** los, bevor der Countdown-Timer abläuft.
Wenn Sie die Taste loslassen, kehrt das Gerät in den normalen Betrieb zurück.

Gesendeten Notruf stornieren

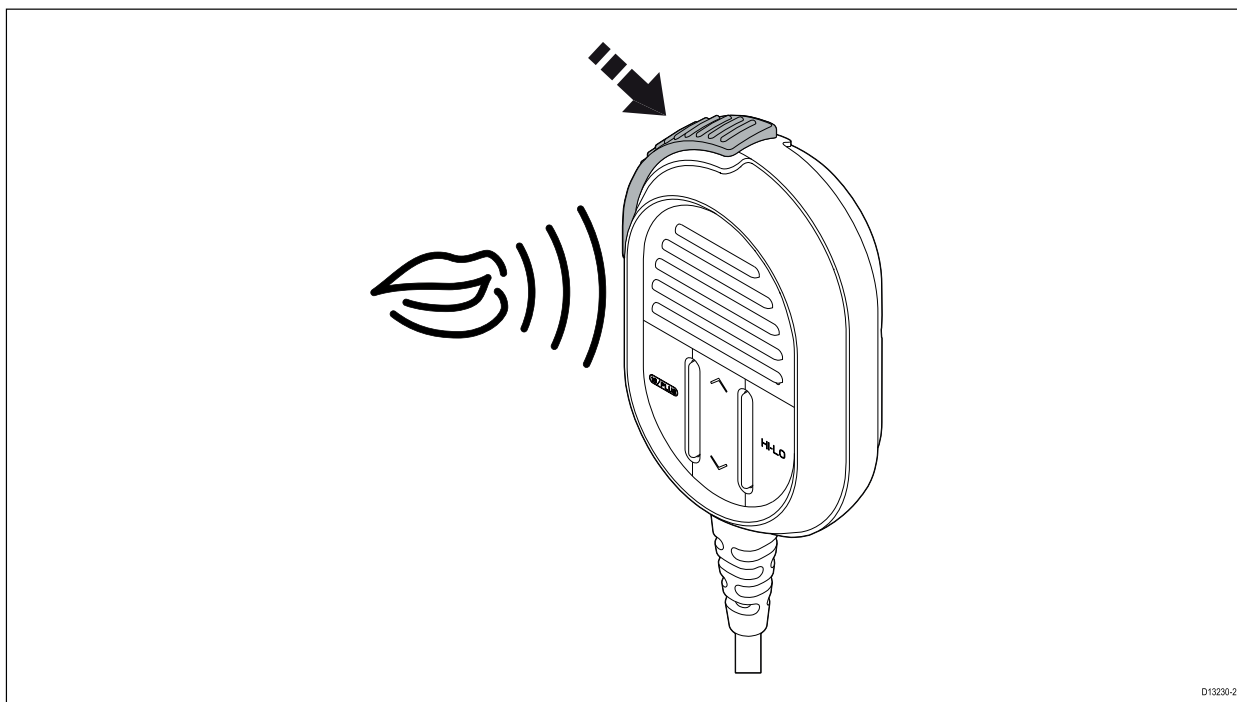
Ein Notruf kann storniert werden, nachdem Sie ihn gesendet haben.



1. Wählen Sie **Optionen**.
2. Wählen Sie **Notruf abbrechen**.
3. Wählen Sie **Ja**, um die Stornierung zu bestätigen.
4. Wählen Sie **OK**.

5. Halten Sie die **PTT-Taste** gedrückt und senden Sie eine Nachricht an alle Stationen, in der Sie den Namen Ihres Schiffs, das Rufzeichen und die MMSI-Nummer angeben und den fälschlichen Notruf stornieren.

Beispiel: „An alle Stationen, alle Stationen, alle Stationen. Dies ist <NAME>, <CALL SIGN>, <MMSI ID>, <POSITION>. Stornieren Sie meinen Notruf von <DATE>, <TIME>, <NAME>, <CALL SIGN>.“



6. Wiederholen Sie die in Schritt 5 beschriebene Meldung.

Notruf empfangen

Im Normalfall wird eine Küstenfunkstation DSC-Notrufe bestätigen und dann als Koordinator für die Rettungsaktion agieren.

Wenn ein Notruf eingeht, wird mit voller Lautstärke ein Alarm ausgegeben und auf dem Bildschirm sehen Sie Informationen zu der Notsituation.



DISTRESS CALL

00:04

Sinking



MMSI 123456789



Accept - Ch16 [10]

Show info



Wenn der **automatische Kanalwechsel** aktiviert ist, wird das Funkgerät 10 Sekunden nach Eingang des Notrufs automatisch auf Kanal 16 umgestellt. Andernfalls wird der Benutzer aufgefordert, den Kanal manuell zu wechseln.

Die Einzelheiten des Notrufs werden aufgezeichnet und das Briefsymbol blinkt, um anzuzeigen, dass Sie eine Nachricht erhalten haben. Wenn das Funkgerät an ein **Raymarine®**-Multifunktionsdisplay (**MFD**) angeschlossen ist, können Sie die Positionsdaten aus dem Notruf auch in der Karten-Anwendung anzeigen.

Nachdem der eingegangene Notruf von der Küstenfunkstation oder einer anderen Station bestätigt wurde, kehrt das Funkgerät wieder in den normalen Betrieb zurück.

Notruf ignorieren

Sie können einen Notruf ignorieren, indem Sie den Alarm stummschalten und den Notrufbildschirm quittieren.

Wenn Ihr Funkgerät bereits auf den Prioritätskanal eingerichtet ist, dann ist die Option **Ignorieren** nicht verfügbar.

Bei einem angezeigten eingehenden Notruf:

1. Wählen Sie **Ignorieren** aus den angezeigten Optionen.
Der normale Betrieb wird wiederaufgenommen.

Notruf bestätigen

Notrufe dürfen nur bestätigt werden, wenn keine Bestätigung durch eine Küstenfunkstation erfolgt und der Ruf weiter ausgegeben wird, wenn Sie nahe genug an dem Schiff in Seenot sind, um helfen zu können, und wenn Sie bereit sind, den Notruf über jegliche möglichen Mittel an eine Küstenfunkstation weiterzuleiten. DSC-Funkgeräte der Klasse D dürfen Notrufe nicht automatisch bestätigen. Bestätigungen dürfen nur über eine Sprachnachricht auf Kanal 16 erfolgen.

Gehen Sie wie folgt vor, nachdem ein unbeantworteter Notruf eingegangen ist:

1. Wechseln Sie zu Kanal 16, um den Sprach-Notruf zu hören.
2. Warten Sie ab, ob die Küstenfunkstation den Notruf bestätigt.
3. Wenn der Notruf von keiner anderen Station bestätigt wird, bestätigen Sie den Ruf wie folgt:

MAYDAY

(MMSI des Schiffs in Seenot)

Name des Schiffs in Seenot <3 Mal wiederholen>

Rufzeichen des Schiffs in Seenot

Dies ist <MMSI Ihres Schiffs>, <Name Ihres Schiffs, 3 Mal wiederholen> <Rufzeichen Ihres Schiffs>

MAYDAY EMPFANGEN

4. Sie **MÜSSEN** dann die Küstenwache auf irgendeine mögliche Weise kontaktieren und den Notruf weiterleiten.

Notruf manuell weiterleiten

Ein Notruf sollte nur dann weitergeleitet werden, wenn die Person / das Schiff in Seenot den Notruf nicht selbst senden kann (z. B. wenn nachts eine rote Leuchtkugel gesichtet wurde), oder wenn die Person / das Schiff in Seenot sich außerhalb der Reichweite einer Küstenfunkstation befindet und Sie den Notruf bereits per Sprachnachricht bestätigt haben. Sie können einen eingegangenen Notruf auch manuell weiterleiten, wenn er unbeantwortet bleibt.

1. Wechseln Sie zu Kanal 16.
2. Sprechen Sie die Einzelheiten des Notfalls langsam und deutlich:

MAYDAY RELAY, MAYDAY RELAY, MAYDAY RELAY

Dies ist <MMSI Ihres Schiffs>, <Name Ihres Schiffs, 3 Mal wiederholen> <Rufzeichen Ihres Schiffs>

Folgendes MAYDAY erhalten von <MMSI des Schiffs in Seenot, Name des Schiffs in Seenot, Rufzeichen des Schiffs in Seenot>

Beginn der Nachricht

Vom Schiff in Seenot erhaltene Nachricht oder Einzelheiten zum Notfall

Ende der Nachricht

OVER

Von anderen Stationen weitergeleitete Notrufe

Wenn eine Küstenstation oder ein anderes Schiff einen DSC-Notruf empfangen und bestätigt hat, kann diese Station den Notruf an andere Schiffe in der Nähe weiterleiten.

Das Funkgerät kann von anderen Stationen weitergeleitete Notrufe empfangen.

Es kann diese jedoch nicht automatisch weiterleiten. Falls erforderlich, müssen Sie einen eingegangenen Notruf daher manuell weiterleiten.

Wenn ein weitergeleiteter Notruf spezifisch an das Funkgerät adressiert wurde, kann er bestätigt werden, andernfalls ist keine Bestätigung erforderlich.

An Ihr Schiff weitergeleiteten Notruf bestätigen

Wenn ein Notruf spezifisch an Ihr Schiff weitergeleitet wird, liegt dies daran, dass Sie nach Ansicht des Absenders in der Lage sein könnten, bei der Rettung zu helfen. Die Informationen zum weitergeleiteten Notfall werden auf dem Bildschirm angezeigt.

Wenn ein weitergeleiteter Notruf eingeht:

1. Wählen Sie **Info anzeigen** aus den Optionen, um die Einzelheiten des Anrufs zu prüfen.
2. Wenn der weitergeleitete Notruf spezifisch an Sie gesendet wurde, wählen Sie **Akzeptieren**, um den Notruf zu bestätigen.
3. Stellen Sie sicher, dass das Funkgerät auf Kanal 16 eingerichtet ist.

Hinweis: Sie können weitergeleitete Notrufe nur bestätigen, wenn sie spezifisch an Sie gesendet wurden.

6.3 Dringlichkeitsrufe

Dringlichkeitsruf tätigen

Ein Dringlichkeitsruf sollte verwendet werden, wenn Gefahr für ein Schiff oder eine Person besteht, ohne dass sofortige Hilfe benötigt wird. Dringlichkeitsrufe werden an alle Stationen gesendet.

Im Menü **Ruf an alle Schiffe (Menü > DSC-Anrufe > Ruf an alle Schiffe)**:

1. Wählen Sie **Dringlichkeit**.

2. Wählen Sie den Kanal für die nachfolgende Kommunikation aus.
Der Anruf wird gesendet. Nachdem der Anruf erfolgreich übermittelt wurde, erscheint **Gesendet** auf dem Bildschirm und der Kanal wird auf den angegebenen Kanal eingerichtet.
3. Drücken Sie die Taste **OK**.
4. Halten Sie die **PTT-Taste** gedrückt, und sprechen Sie die folgende Nachricht ein:
PAN PAN, PAN PAN, PAN PAN
AN ALLE STATIONEN, ALLE STATIONEN, ALLE STATIONEN
Dies ist – MMSI Ihres Schiffs, Name Ihres Schiffs 3 Mal wiederholt, Rufzeichen Ihres Schiffs.
Position – Die Position Ihres Schiffs.
Grund für den Ruf – Geben Sie den Grund für den Dringlichkeitsruf und jegliche zusätzlichen Informationen an, die für eine Rettungsaktion hilfreich sein könnten.
OVER

Dringlichkeitsruf empfangen

Gehen Sie bei Empfang eines Dringlichkeitsrufs wie folgt vor:

1. Wählen Sie **Info anzeigen** aus den Optionen, um die Einzelheiten des Anrufs zu prüfen.
2. Sie können dabei jederzeit **Akzeptieren** wählen, um den Anruf anzunehmen.

Wenn der automatische Kanalwechsel aktiviert ist, wird der Kanal innerhalb von 10 Sekunden gewechselt.

Das Funkgerät wird auf den festgelegten Kanal eingerichtet.

3. Hören Sie den Dringlichkeitsruf ab.

6.4 Sicherheitsrufe

Sicherheitsruf tätigen

Sicherheitsruf sollte gesendet werden, wenn eine wichtige Navigationswarnung oder Wettervorhersage vorliegt. Sicherheitsrufe können auch für die Kommunikation bei Such- und Rettungsaktionen verwendet werden.

Im Menü **Ruf an alle Schiffe (Menü > DSC-Anrufe > Ruf an alle Schiffe)**:

1. Wählen Sie **Sicherheit**.
2. Wählen Sie den Kanal für die nachfolgende Kommunikation aus.
Der Anruf wird gesendet. Nachdem der Anruf erfolgreich übermittelt wurde, erscheint **Gesendet** auf dem Bildschirm und der Kanal wird auf den angegebenen Kanal eingerichtet.
3. Drücken Sie die Taste **OK**.
4. Halten Sie die **PTT-Taste** gedrückt, und sprechen Sie die folgende Nachricht ein:
SECURITE, SECURITE, SECURITE
AN ALLE STATIONEN, ALLE STATIONEN, ALLE STATIONEN
Dies ist – MMSI Ihres Schiffs, Name Ihres Schiffs 3 Mal wiederholt, Rufzeichen Ihres Schiffs.
Position – Die Position Ihres Schiffs.
Grund für den Ruf – Geben Sie den Grund für den Sicherheitsruf an.
OUT

Sicherheitsruf empfangen

Gehen Sie bei Empfang eines Sicherheitsrufs wie folgt vor:

1. Wählen Sie **Info anzeigen** aus den Optionen, um die Einzelheiten des Anrufs zu prüfen.
2. Sie können dabei jederzeit **Akzeptieren** wählen, um den Anruf anzunehmen.

Wenn der automatische Kanalwechsel aktiviert ist, wird der Kanal innerhalb von 10 Sekunden gewechselt.

Das Funkgerät wird auf den festgelegten Kanal eingerichtet.

3. Hören Sie den Sicherheitsruf ab.

6.5 Normale Rufe (Einzelanrufe)

Sie können Einzelanrufe an beliebige Kontakte in Ihrem Telefonbuch tätigen oder Sie können dazu die MMSI-Nummer der betreffenden Station manuell eingeben.

Hinweis: Wenn Sie eine Küstenstation anrufen, brauchen Sie keinen Kanal für die Kommunikation auszuwählen.
--

Wenn ein Ruf nicht akzeptiert werden kann, wird ein entsprechender Ursachencode angezeigt.

Kein Grund	Kein Grund angegeben
Überlastung	Schiffahrts-Schaltzentrale überlastet
Besetzt	Station belegt
Warteschlange	Warteschlange
Gesperrt	Station gesperrt
Kein Bediener	Kein Bediener verfügbar
Nicht verfügbar	Bediener vorübergehend nicht verfügbar
Deaktivieren	Gerät deaktiviert
Kanal Fehlschlag	Vorgeschlagener Kanal kann nicht verwendet werden
Modus Fehlschlag	Vorgeschlagener Modus kann nicht verwendet werden

Einzelanruf tätigen

Im Menü **Einzelanruf (Menü > DSC-Anrufe > Einzelanruf)**:

1. Wählen Sie **Telefonbuch**, um einen Einzelanruf an einen Kontakt in Ihrem Telefonbuch zu tätigen, oder
2. Wählen Sie **Letzte Anrufe**, um einen Einzelanruf an einen Kontakt zu tätigen, den Sie kürzlich angerufen haben, oder
3. Wählen Sie **MMSI eingeben**, um die MMSI-Nummer der Station manuell einzugeben, die Sie anrufen wollen.
4. Wählen Sie einen Kontakt aus oder geben Sie manuell eine MMSI-Nummer ein und drücken Sie dann die Taste **OK**.
5. Wählen Sie den Kanal aus, auf dem der Anruf gesendet werden soll.

Wenn die MMSI-Nummer zu einer Küstenstation gehört, wird das Funkgerät automatisch auf den korrekten Kanal eingestellt. Das Funkgerät wartet auf den Eingang einer Bestätigung.

6. Wenn eine Bestätigung empfangen wurde, drücken Sie die Taste **OK** gedrückt.
7. Halten Sie die **PTT-Taste** gedrückt, und sprechen Sie Ihre Nachricht ein.
8. Lassen Sie die **PTT-Taste** am Ende der Nachricht wieder los.

Einzelanruf empfangen

Bei einem angezeigten eingehenden Einzelanruf:

1. Wählen Sie **Info anzeigen** aus den Optionen, um die Einzelheiten des Anrufs zu prüfen.
2. Sie können dabei jederzeit **Antwort auf Kanal nn** wählen, um den Anruf anzunehmen.

Wenn der automatische Kanalwechsel aktiviert ist, wird der Kanal innerhalb von 10 Sekunden gewechselt.

Das Funkgerät wird auf den festgelegten Kanal eingerichtet.

3. Wenn Sie den Anruf nicht annehmen wollen, wählen Sie **Zurückweisen**.
4. Wenn Sie den Anruf zurückgewiesen haben, wählen Sie einen Grund dafür aus der Liste aus.

Eine Bestätigung von Annahme bzw. Ablehnung des Anrufs wird auf dem Bildschirm angezeigt.

Wenn Sie den Ruf angenommen haben, wird das Funkgerät auf den angeforderten Kanal eingestellt.

6.6 Gruppenanrufe

Gruppenanrufe werden an eine Gruppe von Schiffen gesendet, die die gleiche Gruppen-MMSI-Nummer haben.

Gruppenanrufe werden getätigt, indem Sie einen gespeicherten Gruppenkontakt aus dem **Telefonbuch** auswählen oder indem Sie die MMSI-Nummer der gewünschten Empfängergruppe eingeben.

Gruppenanruf tätigen

Im Menü **Gruppenruf (Menü > DSC-Anrufe > Gruppenruf)**:

1. Wählen Sie **Telefonbuch**, um einen Anruf an eine Gruppe in Ihrem Telefonbuch zu tätigen, oder
2. Wählen Sie **Letzte Anrufe**, um einen Anruf an eine Gruppe zu tätigen, die Sie kürzlich angerufen haben, oder
3. Wählen Sie **MMSI eingeben**, um die MMSI-Nummer der Gruppe manuell einzugeben, die Sie anrufen wollen.
4. Wählen Sie eine Gruppe aus oder geben Sie manuell eine MMSI-Nummer ein und drücken Sie dann die Taste **OK**.
5. Wählen Sie den Kanal aus, auf dem der Anruf gesendet werden soll.

Das Funkgerät wartet daraufhin auf den Eingang einer Bestätigung.

6. Wenn eine Bestätigung empfangen wurde, drücken Sie die Taste **OK** gedrückt.
7. Halten Sie die **PTT-Taste** gedrückt, und sprechen Sie Ihre Nachricht ein.
8. Lassen Sie die **PTT-Taste** am Ende der Nachricht wieder los.

Gruppenanruf empfangen

Hinweis:

Um einen Anruf an eine Gruppe empfangen zu können, muss die MMSI-Nummer der betreffenden Gruppe in Ihrem Telefonbuch gespeichert sein.

Bei einem angezeigten eingehenden Gruppenanruf:

1. Wählen Sie **Info anzeigen** aus den Optionen, um die Einzelheiten des Anrufs zu prüfen.
2. Sie können dabei jederzeit **Antwort auf Kanal nn** wählen, um den Anruf anzunehmen.

Wenn der automatische Kanalwechsel aktiviert ist, wird der Kanal innerhalb von 10 Sekunden gewechselt.

Das Funkgerät wird auf den festgelegten Kanal eingerichtet.

3. Wenn Sie den Anruf nicht annehmen wollen, wählen Sie **Zurückweisen**.
4. Wenn Sie den Anruf zurückgewiesen haben, wählen Sie einen Grund dafür aus der Liste aus.

Eine Bestätigung von Annahme bzw. Ablehnung des Anrufs wird auf dem Bildschirm angezeigt.

Wenn Sie den Ruf angenommen haben, wird das Funkgerät auf den angeforderten Kanal eingestellt.

6.7 Positionsanfragen

Das Funkgerät kann Positionsinformationen von beliebigen Stationen anfordern, die eine solche Anfrage beantworten können.

Sie können Positionsanfragen an einen beliebigen Kontakt aus dem **Telefonbuch** senden oder Sie können dazu die MMSI-Nummer der betreffenden Station manuell eingeben.

Wenn das Funkgerät an ein Raymarine®-Multifunktionsdisplay angeschlossen ist, können Sie die Positionsdaten aus der Anfrage auch in der Karten-App anzeigen.

Positionsanfrage senden

Sie können die Position einer anderen Station anfordern.

Im Menü **Positionsanfrage (Menü > DSC-Anrufe > Positionsanfrage)**:

1. Wählen Sie **Telefonbuch**, um die Position eines Kontakts in Ihrem Telefonbuch anzufordern, oder

2. Wählen Sie **Letzte Anrufe**, um die Position eines Kontakts anzufordern, den Sie kürzlich angerufen haben, oder
3. Wählen Sie **MMSI eingeben**, um die MMSI-Nummer der Station manuell einzugeben, deren Position Sie anfordern wollen.
4. Wählen Sie einen Kontakt aus oder geben Sie manuell eine MMSI-Nummer ein und drücken Sie dann die Taste **OK**.

Die Positionsanfrage wird abgesendet. Wenn das Funkgerät eine Antwort erhält, wird die Position des Kontakts angezeigt.

Positionsanfrage beantworten

Bei einer angezeigten Positionsanfrage:

1. Wählen Sie **Position senden**, um mit Ihrer aktuellen Position zu antworten, oder
2. Wählen Sie **Abbrechen**, um die Anfrage zu ignorieren.
3. Ist die Positionsantwort auf manuell eingerichtet, müssen Sie **Senden** wählen, um die Positionsmeldung zu senden.
4. Wählen Sie **OK**, um in den normalen Betrieb zurückzukehren.

Wenn die Option **Positionsanfragen** im Menü **Setup GPS** auf **Automatisch akzeptieren** eingerichtet ist, wird die Antwort automatisch gesendet.

Automatische Antwort auf Positionsanfragen einrichten

Sie können Ihr Funkgerät so konfigurieren, dass es eingehende Positionsanfragen automatisch beantwortet.

Im Menü **Setup DSC (Menü > Setup > Setup DSC)**:

1. Wählen Sie **Positionsanfragen**, um zwischen Manuell akzeptieren (default) und Automatisch akzeptieren zu wechseln.

6.8 Telefonbuch

Im Telefonbuch können Sie bis zu 100 Kontakte speichern.

Sie können neue Kontakte zum Telefonbuch hinzufügen und bestehende Kontakte bearbeiten oder löschen.

Telefonbucheintrag hinzufügen

Sie können Kontakte im Telefonbuch speichern, indem Sie deren MMSI-Nummer eingeben und dem Kontakt einen Namen zuweisen.

Im Menü **DSC-Anrufe: Menü > DSC-Anrufe**.

1. Wählen Sie **Telefonbuch**.
2. Wählen Sie **Neu hinzufügen**.
3. Wählen Sie die Art des neuen Kontakts aus.
 - Schiff
 - Gruppe
 - Küstenstation
4. Verwenden Sie den **Drehknopf** oder die Tasten **Kanal nach oben** und **Kanal nach unten** auf einem Raymic-Handset, um die verfügbaren Ziffern durchzugehen. Drücken Sie **OK**, um eine Ziffer zu bestätigen und zur nächsten Stelle weiterzugehen.
5. Drücken Sie die Taste **OK**, um die MMSI-Nummer zu bestätigen.
6. Verwenden Sie den **Drehknopf** oder die Tasten **Kanal nach oben** und **Kanal nach unten** auf einem Raymic-Handset, um die verfügbaren Zeichen durchzugehen. Drücken Sie **OK**, um ein Zeichen zu bestätigen und zur nächsten Stelle weiterzugehen.

Kontaktnamen können maximal 10 Zeichen lang sein.

7. Wenn ein Kontaktname weniger als 10 Zeichen lang ist, halten Sie die Taste **OK** gedrückt und wählen Sie **Speichern**.

8. Sie können jederzeit die Taste **Back** verwenden, um bereits eingegebene Buchstaben zu bearbeiten.
9. Halten Sie die Taste **OK** gedrückt und wählen Sie **Cursor bewegen**, um ein bestehendes Zeichen zu bearbeiten.
10. Wenn Sie fertig sind, drücken Sie die Taste **OK**, um zum Telefonbuch zurückzukehren.

Einen Telefonbucheintrag bearbeiten

Im Menü **DSC-Anrufe: Menü > DSC-Anrufe**.

1. Wählen Sie **Telefonbuch**.
2. Wählen Sie den Kontakt aus, den Sie löschen wollen.
3. Wählen Sie **Namen bearbeiten** oder **MMSI bearbeiten**.
Der Name bzw. die MMSI-Nummer des Kontakts wird angezeigt.
4. Verwenden Sie den **Drehknopf** oder die Tasten **Kanal nach oben** und **Kanal nach unten** auf einem Raymic-Handset, um ein Zeichen zu ändern.
5. Drücken Sie die Taste **OK**, um ein korrektes Zeichen zu akzeptieren und zum nächsten Zeichen weiterzugehen.
6. Wenn Sie fertig sind, drücken Sie **OK**, um Ihre Änderungen zu speichern.

Telefonbucheintrag löschen

Im Menü **DSC-Anrufe: Menü > DSC-Anrufe**.

1. Wählen Sie **Telefonbuch**.
2. Wählen Sie den Kontakt aus, den Sie löschen wollen.
3. Wählen Sie **Löschen**.
4. Wählen Sie **Ja**.

Der Kontakt wird gelöscht.

6.9 Anrufprotokoll

Alle DSC-Anrufe werden protokolliert.

Die folgenden Arten von Anrufen werden im Anrufprotokoll aufgezeichnet:

- Notrufe
- Weitergeleitete Notrufe
- Bestätigungen von Notrufen
- Gesendete Positionsanfragen
- Empfangene Positionsanfragen
- Gruppenanrufe
- Rufe an alle Schiffe
- Normale Rufe (Einzelanrufe)

Für jeden Anruf werden die folgenden Informationen erfasst:

- MMSI-Nummer(n) (Bei weitergeleiteten Anrufen können bis zu 3 MMSI-Nummern aufgezeichnet werden.)
- Art des Anrufs
- Datum und Uhrzeit des Anrufs
- Länge und Breite (wenn mit dem Anruf gesendet)
- Art des Notfalls (nur bei Notrufen)

Wenn der Anruf von einem Kontakt im Telefonbuch eingegangen ist, wird der Name des Kontakts angezeigt, andernfalls wird die MMSI-Nummer erfasst.

Zugriff auf die Anrufprotokolle

Gehen Sie wie folgt vor, um auf die Anrufprotokolle zuzugreifen.

Im Menü **DSC-Anrufe: Menü > DSC-Anrufe**.

1. Wählen Sie **Anrufprotokolle**.
2. Wählen Sie das Protokoll aus, das angezeigt werden soll.
 - Ungelesen
 - Notrufe
 - Nicht-Notrufe
 - Abgehende Anrufe
 - Positionsprotokoll
3. Wählen Sie einen Anruf aus und drücken Sie die Taste **OK**, um Einzelheiten dazu anzuzeigen.
4. Wählen Sie **Optionen**, um die verfügbaren Optionen anzuzeigen.
 - **Rückruf** – einen Anrufer zurückrufen.
 - **Erneut senden** – nur im Protokoll „Abgehende Anrufe“ verfügbar.
 - **Anrufen** – im Positionsprotokoll verfügbar.
 - **Position senden** – im Positionsprotokoll verfügbar.
 - **Position anfordern** – für Einzelanrufe und Notrufe verfügbar.
 - **In Telefonbuch speichern** – verfügbar für eingegangene und abgehende Anrufe an neue Kontakte.
 - **ACK senden** – verfügbar für nicht bestätigte eingegangene Einzelanrufe.
 - **Löschen** – Löscht den Protokolleintrag.

6.10 Testanrufe

Über die Testanrufsfunktion können Sie den korrekten Betrieb Ihres DSC-Funkgeräts testen.

Es gibt zwei verschiedene Arten von Testanruf:

- Anruf an den automatischen Testanrufdienst der US-Küstenwache (MMSI: **003669999**). Bei dieser Art von Testanruf erhalten Sie eine automatische Antwort (Bestätigung).
- Testanruf an ein anderes Schiff mit einem Funkgerät, das die Testanrufsfunktion unterstützt. Ihr Funkgerät bestätigt alle von anderen Funkgeräten empfangenen Testanrufe automatisch.

Wenn die Testanrufsfunktion NICHT unterstützt wird, können Sie den korrekten Betrieb Ihres Funkgeräts prüfen, indem Sie auf Kanal 70 einen Einzelanruf an ein anderes DSC-UKW-Funkgerät senden.

Nachdem Sie einen Testanruf erfolgreich abgeschlossen haben, sollten Sie die MMSI-Nummer für den Anruf zu Ihrem Telefonbuch hinzufügen, damit sie auch für zukünftige Testanrufe verfügbar ist. Nähere Informationen dazu, wie Sie eine MMSI-Nummer zum Telefonbuch Ihres Funkgeräts hinzufügen, finden Sie im Abschnitt „Einen Telefonbucheintrag hinzufügen“.

Hinweis:

Einzelanrufe (d. h. keine Testanrufe) an die MMSI 003669999 der US-Küstenwache werden NICHT automatisch beantwortet.

Hinweis:

Der automatische Testanrufdienst der US-Küstenwache ist nur in den Vereinigten Staaten und deren Küstengewässern verfügbar.

Testanruf tätigen

Im Menü **Testanruf Menü > DSC-Anrufe > Testanruf**):

1. Wählen Sie **Telefonbuch**, um einen Testanruf an einen Kontakt in Ihrem Telefonbuch durchzuführen, oder
2. Wählen Sie **Letzte Anrufe**, um einen Testanruf an einen Kontakt durchzuführen, den Sie kürzlich angerufen haben, oder
3. Wählen Sie **MMSI eingeben**, um die MMSI-Nummer der Station manuell einzugeben, an die Sie einen Testanruf durchführen wollen.
4. Wählen Sie einen Kontakt aus oder geben Sie manuell eine MMSI-Nummer ein und drücken Sie dann die Taste **OK**.
Der Testanruf wird gesendet.

5. Wenn Sie den automatischen Testrufdienst der US-Küstenwache angerufen haben (MMSI 003669999), warten Sie auf eine Bestätigung. Wenn Sie einen Testanruf an ein anderes Schiff gesendet haben, dessen Funkgerät Testanrufe beantworten kann, wartet Ihr Funkgerät auf eine Antwort.

Wenn eine Bestätigung eingeht, ertönt ein Alarmsignal und das Nachrichtensymbol (Brief) wird angezeigt.

Testruf empfangen

Von anderen Stationen eingegangene Testanrufe werden von Ihrem Funkgerät automatisch bestätigt.

Wenn ein Testruf eingegangen ist, wird eine Meldung angezeigt, dass der Testruf empfangen und automatisch bestätigt wurde.

6.11 Optionen im Menü „Setup DSC“

Die Optionen im Menü Setup DSC können wie folgt aufgerufen werden:

- Menü > DSC-Anrufe > Setup DSC
- Menü > Setup > Setup DSC

Menüpunkt	Beschreibung	Optionen
MMSI:	Um die DSC-Funktionen Ihres Funkgeräts zu aktivieren, müssen Sie Ihre eindeutige MMSI-Nummer eingeben.	
Automatischer Kanalwechsel	Wenn der automatische Kanalwechsel auf Ein gestellt ist, wird das Funkgerät bei eingehenden DSC-Rufen nach 10 Sekunden automatisch auf den angeforderten Kanal eingerichtet.	<ul style="list-style-type: none"> • Ein (default) • Aus
Positionsanfragen	Wenn die Option „Positionsanfragen“ auf Automatisch akzeptieren eingerichtet ist, sendet das Funkgerät automatisch Details der aktuellen Position, nachdem eine Positionsanfrage empfangen wurde.	<ul style="list-style-type: none"> • Automatisch akzeptieren (default) • Manuell akzeptieren

Kapitel 7: UKW-Betrieb

Kapitelinhalt

- 7.1 Überwachungsmodi auf Seite 108
- 7.2 Abtastmodus auf Seite 108
- 7.3 Prioritätskanäle auf Seite 109
- 7.4 Empfindlichkeit auf Seite 109
- 7.5 Private Kanäle auf Seite 109
- 7.6 ATIS (Automatic Transmitter Identification System) und Marcom-C-Modus auf Seite 110
- 7.7 AIS-Empfänger auf Seite 111
- 7.8 Optionen im Menü „Setup“ auf Seite 111

7.1 Überwachungsmodi

Mit den Überwachungsmodi werden Prioritätskanäle und der aktuell ausgewählte Kanal überwacht. Es gibt zwei verschiedene Überwachungsmodi: **Doppelüberwachung** und **Dreifachüberwachung**.

- **Doppelüberwachung** – In diesem Modus werden der Prioritätskanal 16 und der aktuell ausgewählte Kanal überwacht.
- **Dreifachüberwachung** – In diesem Modus werden der Prioritätskanal 16, der zweite Prioritätskanal (Kanal 09 (default)) und der aktuell ausgewählte Kanal überwacht. Der zweite Prioritätskanal kann auch auf einen benutzerdefinierten Kanal eingerichtet werden.

Wenn das Funkgerät im Überwachungsmodus eine Sendung erkennt, wird der Überwachungsmodus bis zum Ende der Sendung aufgehoben und dann wiederaufgenommen.

Überwachungsmodus einrichten

Im Menü **Überwach.modus (Menü > Überwach.modus)**:

1. Wählen Sie wie gewünscht **Doppelüberwachung** oder **Dreifachüberwachung**. Das Funkgerät befindet sich daraufhin im Überwachungsmodus.
2. Wählen Sie **Kanal 2. Priorität**, wenn Sie für die Dreifachüberwachung einen anderen zweiten Prioritätskanal festlegen möchten.
3. Während das Gerät sich im Überwachungsmodus befindet, können Sie jederzeit die Taste **Zurück** drücken, um wieder in den normalen Betrieb zurückzukehren.

7.2 Abtastmodus

Im Abtastmodus wird automatisch nach gegenwärtig sendenden Kanälen gesucht.

Dabei wird das Frequenzband nach Kanälen abgetastet, und der Vorgang wird angehalten, wenn ein sendender Kanal gefunden wurde. Wenn die Sendung endet oder mehr als 5 Sekunden lang unterbrochen ist, wird die Suche wiederaufgenommen.

Sie können Kanäle vorübergehend aus der aktiven Suche entfernen, und Sie können außerdem die Abtastrichtung ändern. Wenn die Suche den letzten Kanal im Frequenzband erreicht hat, wird der Zyklus wiederholt.

Die folgenden Optionen sind verfügbar:

- **Alle Kanäle** – Alle Kanäle im Frequenzband, auf das das Funkgerät eingerichtet ist, werden nacheinander abgetastet.
- **Alle Kanäle + 16** – Alle Kanäle im Frequenzband des Funkgeräts werden nacheinander abgetastet, und nach jedem Kanal wird der Prioritätskanal 16 abgetastet.
- **Gespeicherte Kanäle** – Nur die im Funkgerät gespeicherten Kanäle werden nacheinander abgetastet.
- **Gespeicherte Kanäle + 16** – Die im Funkgerät gespeicherten Kanäle werden nacheinander abgetastet, und nach jedem Kanal wird der Prioritätskanal 16 abgetastet.

Hinweis:

Wenn die Wetterwarnungsfunktion aktiviert ist, wird der Wetterwarnungskanal ebenfalls abgetastet.

Abtastmodus einrichten

Der Abtastmodus wird über das Hauptmenü aufgerufen.

Im Menü **Abtastmodus (Menü > Abtastmodus)**:

1. Wählen Sie den gewünschten Abtastmodus aus. Das Funkgerät befindet sich daraufhin im Abtastmodus.
2. Wählen Sie **Gespeicherte Kanäle bearbeiten**, um festzulegen, welche Kanäle in das Abtasten gespeicherter Kanäle einbezogen werden.
3. Während das Gerät sich im Abtastmodus befindet, können Sie jederzeit die Taste **Back** drücken, um wieder in den normalen Betrieb zurückzukehren.

7.3 Prioritätskanäle

Kanal 16 ist der dedizierte Prioritätskanal.

Der sekundäre Prioritätskanal ist standardmäßig Kanal 09. Wenn gewünscht, können Sie die sekundären Prioritätskanal ändern.

Prioritätskanal wechseln

1. Drücken Sie die Taste **16 / +**, um zwischen den Prioritätskanälen zu wechseln.

Zweiten Prioritätskanal auswählen

Sie können festlegen, welcher Kanal als zweiter Prioritätskanal verwendet werden soll.

Im Menü **Setup Kanal: Menü > Setup > Setup Kanal**.

1. Wählen Sie **Kanal 2. Priorität**.
2. Wählen Sie den Kanal aus, den Sie als zweiten Prioritätskanal einrichten wollen.

7.4 Empfindlichkeit

Die Empfindlichkeit des Funkgeräts kann auf „Lokal“ oder „Fern“ eingerichtet werden.

Im **lokalen Modus** wird die Empfindlichkeit des Empfängers in Bereichen mit starkem Funkverkehr verringert, um unerwünschten Empfang zu vermeiden. Wenn der lokale Modus aktiv ist, sehen Sie das Symbol „Loc“ in der Statusleiste.

Im **fernen Modus** wird die Empfindlichkeit des Empfängers auf die höchste Stufe eingerichtet.

Empfindlichkeitsmodus wechseln

Sie können jederzeit zwischen dem Lokal- und dem Distanzmodus wechseln.

Im Menü **Setup: Menü > Setup**.

1. Wählen Sie **Empfindlichkeit**.
Durch die Auswahl von „Empfindlichkeit“ wird zwischen Lokal und Fern (default) gewechselt.

7.5 Private Kanäle

Je nach dem Land, in dem es verwendet wird, und den dafür erworbenen Lizenzen kann das Funkgerät möglicherweise zusätzliche, private Kanäle empfangen.

Die folgenden privaten Kanalsätze können ausgewählt werden:

- Keine
- Belgien
- Dänemark (Freizeit)
- Dänemark (Fischfang)
- Finnland (Freizeit)
- Finnland (Fischfang)
- Niederlande
- Norwegen (Freizeit)
- Norwegen (Fischfang)
- Schweden (Freizeit)
- Schweden (Fischfang)
- GB

Privaten Kanalsatz auswählen

Sie können auswählen, welchen Satz privater Kanäle Sie verwenden wollen.

Im Menü **Setup Kanal: Menü > Setup > Setup Kanal**.

1. Wählen Sie **Private Kanäle**.
Eine Liste der Sätze privater Kanäle wird angezeigt:
2. Wählen Sie den gewünschten Kanalsatz aus.

7.6 ATIS (Automatic Transmitter Identification System) und Marcom-C-Modus

ATIS ist ein europäisches System, das auf bestimmten Binnengewässern verwendet wird.

UKW-Funkgeräte, die in einer ATIS-Region verwendet werden, müssen mit einer eindeutigen ATIS-ID programmiert werden, die von der betreffenden Lizenzierungsbehörde erhältlich ist. Die ATIS-ID wird als digitales Signal an alle Sendungen angefügt, und sie identifiziert Sie für die verantwortlichen Behörden, die das System überwachen.

Wenn das Funkgerät im ATIS-Modus arbeitet, sind einige Produktfunktionen nicht verfügbar:

- Der Gebrauch von DSC-Funktionen ist in ATIS-Regionen nicht zugelassen.
- Überwachungsmodi sind in ATIS-Regionen nicht zugelassen.
- Die Kanalabtastung ist in ATIS-Regionen nicht zugelassen.
- ATIS-Vorschriften beschränken die Sendeleistung für die folgenden Kanäle auf maximal 1 Watt: 6, 8, 10, 11, 12, 13, 14, 71, 72, 74 und 77.

Sie können ATIS über die Menüs aktivieren oder deaktivieren (außer auf für Marcom-C konfigurierten Geräten).

Marcom-C-Modus

Der Marcom-C-Modus ist eine eingeschränkte Funkgerät Konfiguration für UKW-Funker mit einer Marcom-C-Lizenz. Dies gilt für Funkgeräte, die ausschließlich auf europäischen Binnengewässern und unter dem ATIS-System verwendet werden.

Auf Marcom-C-Funkgeräten ist ATIS permanent aktiviert und kann nicht deaktiviert werden. Der Marcom-C-Modus wird vom Händler zum Zeitpunkt des Gerätekaufs eingerichtet. Wenn Sie den Marcom-C-Modus aktivieren bzw. deaktivieren wollen, müssen Sie dazu Ihren Raymarine-Fachhändler kontaktieren.

Für nähere Informationen zu diesem Thema wenden Sie sich bitte an die Technische Abteilung von Raymarine.

ATIS-Modus aktivieren/deaktivieren

ATIS ist ein europäisches System, das auf bestimmten Binnengewässern verwendet wird. Sie müssen eine eindeutige ATIS-ID eingeben, bevor der ATIS-Modus aktiviert werden kann.

Wenn der ATIS-Modus aktiviert ist, wird die Region des Funkgeräts fest auf das Frequenzband INT (International) eingerichtet und die folgenden Funktionen sind deaktiviert:

- DSC-Funktionen
- Überwachungsmodus
- Abtastmodus
- In bestimmten Kanälen ist die Wahl hoher/niedriger Funkleistung eingeschränkt

Im Hauptmenü:

1. Wählen Sie **Setup**.
2. Wählen Sie **Setup ATIS**.
3. Wählen Sie **ATIS**.

Wenn noch keine ATIS-ID eingerichtet ist, werden Sie aufgefordert, eine ID einzugeben, bevor der ATIS-Modus aktiviert wird.

4. Wenn die ATIS-ID bereits eingerichtet ist, wählen Sie **Ein**, um den ATIS-Modus zu aktivieren oder **Aus**, um ihn zu deaktivieren.

7.7 AIS-Empfänger

Je nach dem Modell Ihres Funkgeräts enthält es möglicherweise einen integrierten AIS-Empfänger.

Wenn dieser Empfänger eingeschaltet ist, können AIS-Informationen über eine NMEA 0183- oder eine SeaTalkng[®]-Verbindung an ein angeschlossenes Raymarine[®]-MFD gesendet werden.

Hinweis: Wenn Sie den integrierten AIS-Empfänger mit einer NMEA 0183-Verbindung verwenden, müssen Sie sicherstellen, dass die Baudrate auf **0183 Hohe Geschwindigkeit** eingerichtet ist:
Menü > Setup > Netzwerkausgabe.

AIS aktivieren/deaktivieren

Im Menü **Setup (Menü > Setup)**:

1. Wählen Sie **AIS**.

Durch Auswahl von „AIS“ wird der interne AIS-Empfänger auf Ein bzw. Aus geschaltet.

7.8 Optionen im Menü „Setup“

Die Optionen im Menü „Setup“ können über das Hauptmenü aufgerufen werden.

Menü	Beschreibung	Optionen
Setup Display	Bietet Zugriff auf die Displayeinstellungen.	<ul style="list-style-type: none"> • Beleuchtung • Gemeinsame Helligkeit • Kontrast • Startseiten-Display
Sprache	Auswahl der Sprache für die Benutzeroberfläche.	<ul style="list-style-type: none"> • English – Englisch • Español – Spanisch • Français – Französisch • Deutsch – Deutsch • Italiano – Italienisch
Einheiten	Bietet Zugriff auf die Maßeinheitseinstellungen.	<ul style="list-style-type: none"> • Uhrzeitformat • Zeitunterschied • Peilmodus • Geschwindigkeitseinheit
Leistungsabgabe	Richtet die Leistungsabgabe des Funkgeräts ein.	<ul style="list-style-type: none"> • Fern (default) • Lokal
Empfindlichkeit	Richtet die Empfindlichkeit des Funkgeräts ein.	<ul style="list-style-type: none"> • Niedrig • Hoch (default)
Geräuschunterdr. (Tx)	Aktiviert/deaktiviert die Geräuschunterdrückungsfunktion. <div style="border: 1px solid black; padding: 5px; margin-top: 10px;"> <p>Hinweis: Nur verfügbar für Ray63 und Ray73.</p> </div>	<ul style="list-style-type: none"> • Ein (default) • Aus
Tastenton	Einstellen des Tons, der beim Drücken von Tasten ausgegeben wird.	<ul style="list-style-type: none"> • Aus • Leise (default) • Laut

Menü	Beschreibung	Optionen
Setup Kanal	Bietet Zugriff auf die Kanaleinstellungen.	<ul style="list-style-type: none"> • Kanalname • Kanal 2. Priorität • Private Kanäle • Frequenzband
Setup GPS	Bietet Zugriff auf die GPS-Einstellungen.	<ul style="list-style-type: none"> • Internes GPS • Startseiten-Display • Peilmodus • Positionsanfragen • Man. Pos. einrichten
Setup DSC	Bietet Zugriff auf die DSC-Einstellungen.	<ul style="list-style-type: none"> • MMSI: • Automatischer Kanalwechsel • Positionsanfragen
AIS	Aktiviert/deaktiviert den internen AIS-Empfänger. <div style="border: 1px solid black; padding: 5px; width: fit-content;"> Hinweis: Menü nur auf Ray73 verfügbar. </div>	<ul style="list-style-type: none"> • Aus (default) • Ein
Netzwerkausgabe	Legt fest, über welches Netzwerk Daten ausgegeben und empfangen werden.	<ul style="list-style-type: none"> • NMEA 2000 • 0183 Hohe Geschwindigkeit • 0183 Standardgeschwindigkeit
Setup ATIS	Aktivieren/Deaktivieren des ATIS-Modus und Eingabe Ihrer ATIS-ID.	<ul style="list-style-type: none"> • ATIS • ATIS-ID
Wartung	Zugriff auf Systemdetails und Funktionen für Wartungs- und Problembehandlungsaktivitäten.	<ul style="list-style-type: none"> • Info zu diesem Gerät • System-Reset • Systemtest

Das Menü „Setup Display“

Die folgenden Option sind im Menü „Setup Display“ verfügbar.

Menü	Beschreibung	Optionen
Beleuchtung	Steigert/verringert die Beleuchtungsstufe des LCD-Bildschirms und der Tasten.	<ul style="list-style-type: none"> • 0 bis 9 • Aus
Gemeinsame Helligkeit	Ermöglicht das Einrichten von Helligkeitsgruppen.	<ul style="list-style-type: none"> • Gemeinsame Helligkeit • Gruppe
Kontrast	Steigert/verringert die Kontraststufe des LCD-Bildschirms.	<ul style="list-style-type: none"> • 0 bis 10
Startseiten-Display	Legt fest, was auf der Startseite angezeigt wird.	<ul style="list-style-type: none"> • Standort & Uhrzeit • Standort & COG/SOG

Das Menü „Gemeinsame Helligkeit“

Die folgenden Option sind im Menü „Gemeinsame Helligkeit“ verfügbar.

Menü	Beschreibung	Optionen
Gemeinsame Helligkeit	Aktiviert/deaktiviert die gemeinsame Helligkeit.	<ul style="list-style-type: none">• Ein• Aus
Gruppe	Weist ein Funkgerät zu einer Helligkeitsgruppe zu.	<ul style="list-style-type: none">• Steuerstand 1• Steuerstand 2• Cockpit• Flybridge• Mast• Gruppe 1 bis Gruppe 5

Kapitel 8: Loudhailer, Nebelhorn und Interkom

Kapitelinhalt

- 8.1 Menü „Loudhailer/Nebelhorn/Interkom“ auf Seite 116
- 8.2 Loudhailer auf Seite 116
- 8.3 Nebelhorn auf Seite 116
- 8.4 Interkom auf Seite 117

8.1 Menü „Loudhailer/Nebelhorn/Interkom“

Welche Optionen in diesem Menü verfügbar sind, hängt von den Geräten ab, die an Ihr Funkgerät angeschlossen sind.

Menüname	Angeschlossene Geräte
Hail/Nebel/Int	Loudhailer und Sekundärstation angeschlossen
Loudhailer/Nebelhorn	Loudhailer angeschlossen, keine Sekundärstation
Interkom	Sekundärstation angeschlossen, kein Loudhailer

<p>Hinweis:</p> <p>Aus Gründen der Einfachheit wird in den Verfahrensbeschreibungen dieses Abschnitt durchgehend der Menüname Hail/Nebel/Int verwendet.</p>

8.2 Loudhailer

Die Modelle Ray70, Ray90 und Ray91 können an einen Loudhailer angeschlossen werden.

Im Loudhailer-Modus werden in das Handset gesprochene Nachrichten vom Loudhailer verstärkt und wiedergegeben. Die Nachricht wird dabei nicht über UKW/DSC gesendet.

Während der Loudhailer aktiv ist, können keine UKW-Anrufe gesendet oder empfangen werden.

Gebrauch des Loudhailers

Im Menü **Hailer/Nebel/Int (Menü > Hailer/Nebel/Int)**:

1. Wählen Sie **Loudhailer**.
Daraufhin wird der Loudhailer-Modus aktiviert.
2. Halten Sie die **PTT-Taste** gedrückt.
3. Sprechen Sie Ihre Nachricht ein.
4. Lassen Sie die **PTT-Taste** wieder los.
5. Drücken Sie die Taste **Zurück**, um den Loudhailer-Modus zu verlassen.
6. Die Hörlautstärke des Loudhailers kann im Zuhörmodus jederzeit über den **Lautstärkeregl** geändert werden.
7. Die Sprechlautstärke des Loudhailers kann jederzeit geändert werden, indem Sie die **PTT-Taste** gedrückt halten und den **Lautstärkeregl** betätigen.

8.3 Nebelhorn

Für die Nebelhornfunktion muss ein optionaler Loudhailer angeschlossen sein. Bitte lesen Sie in Ihrer Produktbeschreibung nach, ob ein Loudhailer angeschlossen werden kann.

Die Nebelhornfunktion kann auf manuellen oder vordefinierten automatischen Modus eingerichtet werden.

Im manuellen Modus wird ein durchgehender Ton ausgegeben, solange Sie die **PTT-Taste** gedrückt halten.

Im automatischen Modus wird der ausgewählte Ton alle 2 Minuten wiederholt, bis Sie den Vorgang unterbrechen oder stornieren. Im automatischen Modus kann das Funkgerät zwischen zwei Nebelhornsequenzen normal verwendet werden.

Nebelhornmodus	Beschreibung	Sequenz
In Fahrt	Schiff ist in Fahrt	1 langer Ton
In Fahrt/Angehalten	Schiff macht keine Fahrt durch das Wasser	2 lange Töne
Segeln/Fischen	Segelboot oder ein beliebiges Schiff beim Fischen (kein Trolling)	1 langer Ton und 2 kurze Töne

Nebelhornmodus	Beschreibung	Sequenz
Manövrierbehindert/Schleppen	Eingeschränkte Manövrierfähigkeit oder schleppt ein anderes Schiff	1 langer Ton und 2 kurze Töne
Im Schlepp	Schiff wird geschleppt	1 langer Ton und 3 kurze Töne
Lotsenboot	Schiff ist ein Lotsenboot	4 kurze Töne
Vor Anker	Schiff liegt vor Anker	12 aufeinanderfolgende Klingeltöne
Auf Grund	Schiff liegt auf Grund	3 kurze Töne, 12 aufeinanderfolgende Töne, 3 kurze Töne

Nebelhorn im manuellen Modus verwenden

Im Menü **Hailer/Nebel/Int: Menü > Hailer/Nebel/Int.**

1. Wählen Sie **Nebelhorn**.
2. Wählen Sie **Manueller Modus**.
3. Halten Sie die **PTT-Taste** gedrückt, um einen durchgehenden Nebelhornton auszugeben.
4. Drücken Sie die Taste **Zurück**, um den Nebelhornmodus zu beenden.

Automatischer Nebelhornmodus

Im Menü **Hailer/Nebel/Int (Menü > Hailer/Nebel/Int):**

1. Wählen Sie **Nebelhorn**.
2. Wählen Sie **Automatischer Modus**.
3. Wählen Sie eine automatische Sequenz aus.
Die ausgewählte Sequenz wird abgespielt und wiederholt, bis Sie die Funktion unterbrechen.
4. Wählen Sie **Nebelhorn anhalten**, um den automatischen Nebelhornmodus zu beenden, oder
5. Wählen Sie **Muster ändern**, um eine andere Nebelhornsequenz auszuwählen.
6. Um das Funkgerät im automatischen Nebelhornmodus weiter zu verwenden, drücken Sie viermal die Taste **Zurück**, um zur Startseite zurückzukehren.
Sie können das Funkgerät jetzt normal verwenden. Die Nebelhornsequenz wird weiter alle 2 Minuten wiederholt. Wenn Sie einen Anruf tätigen, während das Nebelhornsignal ausgegeben werden sollte, wird dieses verschoben, bis Sie den Anruf beendet haben.

Nebelhornmodus beenden

Der automatische Nebelhornmodus bleibt aktiv, bis Sie ihn beenden.

Im Menü **Hailer/Nebel/Int (Menü > Hailer/Nebel/Int):**

1. Wählen Sie **Nebelhorn**.
2. Wählen Sie **Nebelhorn anhalten**, um den automatischen Nebelhornmodus zu beenden.

8.4 Interkom

Die Gegensprechfunktion (Interkom) ist verfügbar, wenn mehrere Stationen an Ihr Funkgerät angeschlossen sind.

Die Gegensprechfunktion gestattet die Sprachkommunikation zwischen Handset-Stationen. Anrufe können von beiden Stationen aus getätigt werden.

Gebrauch der Gegensprechfunktion

Im Menü **Hailer/Nebel/Int: Menü > Hailer/Nebel/Int.**

1. Wählen Sie **Interkom**.
2. ¹⁾Wählen Sie das Handset aus, das Sie anrufen wollen.
Das ausgewählte Handset klingelt.
3. Warten Sie, bis die Handsetstation den Ruf bestätigt.
4. Halten Sie die **PTT-Taste** gedrückt, und sprechen Sie Ihre Nachricht ein.

Hinweis:

⁽¹⁾Dieser Schritt ist nicht erforderlich, wenn nur 2 Handsets angeschlossen sind.

Gegensprechruf beantworten

1. Drücken Sie die **PTT**-Taste, um den Ruf zu bestätigen und auf die darauffolgenden Sprachnachrichten zu antworten.

Kapitel 9: Wartung

Kapitelinhalt

- [9.1 Wartung auf Seite 120](#)

9.1 Wartung

Das Produkt enthält keine Teile oder Funktionen, die vom Benutzer gewartet werden müssen. Nehmen Sie nie die Abdeckung des Geräts ab und versuchen Sie nie, das Produkt zu warten, da Sie dadurch die Produktgarantie ungültig machen könnten.

Ergreifen Sie die folgenden Schutzmaßnahmen:

- Obwohl das Produkt wasserdicht ist, sollten Sie es so trocken wie möglich halten.
- Wenn Sie einen Anschluss des Handsets abtrennen, stellen Sie sicher, dass die Staubkappe auf den Stecker aufgesetzt wird.

Routinemäßige Prüfungen

Die folgenden Prüfungen sollten regelmäßig durchgeführt werden:

- Prüfen Sie Kabel auf Anzeichen für Schäden, wie Schnitte, Risse oder Reibungserscheinungen.
- Stellen Sie sicher, dass Kabel sicher angeschlossen und ihre Sperrmechanismen korrekt eingerastet sind.

Hinweis: Kabelprüfungen sollten immer bei ausgeschalteter Stromversorgung durchgeführt werden.

Vorsicht: Reinigung des Produkts

Halten Sie sich beim Reinigen des Produkts an die folgenden Richtlinien:

- Mit sauberem, kühlem Süßwasser leicht abspülen.
- Wenn Ihr Produkt einen Bildschirm hat, wischen Sie diesen NIE mit einem trockenen Tuch ab, da dies zu Kratzern in der Bildschirmbeschichtung führen kann.
- NICHT verwenden: Scheuermaterial, Säuren, Ammoniak, Lösungsmittel oder chemische Reinigungsmittel.
- Verwenden Sie KEINE Druckreiniger.

Reinigen des Geräts

Unter normalen Bedingungen braucht das Gerät nicht regelmäßig gesäubert zu werden. Sollte eine Reinigung jedoch erforderlich sein, gehen Sie bitte wie folgt vor:

1. Stellen Sie sicher, dass die Stromversorgung ausgeschaltet ist.
2. Wischen Sie das Gerät mit einem feuchten Tuch ab.
3. Verwenden Sie, falls erforderlich, ein mildes Reinigungsmittel in Wasser, um Schmierflecke zu entfernen.

Kapitel 10: Problembehandlung

Kapitelinhalt

- 10.1 Problembehandlung auf Seite 122
- 10.2 Probleme beim Hochfahren auf Seite 123
- 10.3 Problembehandlung – UKW-Funkgerät auf Seite 126
- 10.4 Problembehandlung – GNSS (GPS) auf Seite 127

10.1 Problembehandlung

In diesem Abschnitt finden Sie mögliche Ursachen und Korrekturmaßnahmen zur Behebung gängiger Probleme bei Installation und Betrieb Ihres Produkts.

Vor dem Verpacken und dem Versand werden alle Raymarine-Produkte umfassenden Tests und Maßnahmen zur Qualitätssicherung unterzogen. Sollten Sie beim Gebrauch Ihres Produkts jedoch auf Probleme stoßen, dann finden Sie in diesem Abschnitt Hinweise dazu, wie Sie diese Probleme diagnostizieren und korrigieren können, um zum normalen Gerätbetrieb zurückzukehren.

Wenn Sie nach dem Lesen dieses Abschnitts weiterhin Probleme mit Ihrem Produkt haben sollten, finden Sie im Abschnitt „Technischer Support“ dieses Handbuchs nützliche Links und Kontaktdetails für den Raymarine-Produktsupport.

System-Reset durchführen

Hinweis: Bei einem System-Reset werden die MMSI-Nummer und die ATIS-ID nicht zurückgesetzt.

Im Menü „Wartung“: **Menü > Setup > Wartung.**

1. Wählen Sie **System-Reset.**
2. Wählen Sie **Ja.**

Das Gerät wird daraufhin auf die Standardeinstellungen ab Werk zurückgesetzt.

Hinweis: Bei einem System-Reset werden alle Kontakte aus Ihrem Telefonbuch gelöscht und alle Benutzeroptionen werden zurückgesetzt.

Systemtest

Über das Menü „Systemtest“ können Sie den Status des Systems und der angeschlossenen Geräte prüfen.

Das Menü „Systemtest“ zeigt den Status der folgenden Systemkomponenten und angeschlossenen Geräte an:

- GPS
- DSC
- Akku
- Loudhailer
- Fernbedienungs-Handset
- Neben Elementen, die entweder angeschlossen oder aktiviert sind, erscheint die Meldung **OK.**
- Neben nicht angeschlossenen oder deaktivierten Elementen erscheint dagegen **Nein.**

10.2 Probleme beim Hochfahren

Im Folgenden werden mögliche Ursachen und Lösungen für Probleme beschrieben, die beim Hochfahren des Geräts auftreten können.

Gerät kann nicht eingeschaltet werden oder schaltet sich wiederholt aus

Mögliche Ursache	Mögliche Lösungen
Sicherung durchgebrannt / Schutzschalter ausgelöst	<ol style="list-style-type: none"> 1. Prüfen Sie den Zustand der betreffenden Sicherungen, Schutzschalter und Verbindungen, und ersetzen Sie die betreffenden Teile, falls erforderlich. (Informationen zu den Sicherungswerten finden Sie unter Kapitel 12 Technische Spezifikation.) 2. Wenn die Sicherung weiterhin und wiederholt durchbrennt, untersuchen Sie die Installation auf Kabelschäden, beschädigte Steckerpole oder falsche Verkabelung.
Inkorrekte / beschädigte / unsichere Stromkabel oder Stromanschlüsse	<ol style="list-style-type: none"> 1. Vergewissern Sie sich, dass der Stecker des Stromkabels vollständig in den Stromanschluss eingesteckt und eingerastet ist. 2. Überprüfen Sie das Stromkabel und die Stromanschlüsse auf eventuelle Anzeichen von Schäden oder Korrosion und ersetzen Sie sie, falls erforderlich. 3. Biegen Sie bei eingeschaltetem Gerät das Stromkabel in der Nähe des Displayanschlusses und beobachten Sie, ob dies zu einem Stromverlust oder Neustart des Geräts führt. Ersetzen Sie das Kabel, falls erforderlich. 4. Prüfen Sie die Akkuspannung des Schiffs sowie den Zustand der Akkupole und Stromkabel. Stellen Sie sicher, dass alle Verbindungen sicher, sauber und korrosionsfrei sind. Ersetzen Sie die betroffenen Teile, falls erforderlich. 5. Verwenden Sie ein Universalmessgerät während das Gerät unter Strom steht, um alle Anschlüsse, Sicherungen usw. auf Spannungsabfälle zu untersuchen. Ersetzen Sie die betroffenen Teile, falls erforderlich.
Inkorrekter Stromanschluss	Die Stromversorgung könnte falsch verkabelt sein. Stellen Sie sicher, dass die Installationsanweisungen korrekt befolgt wurden. (Die Anforderungen in Bezug auf Kabel und Verbindungen sind unter Kapitel 4 Kabel und Anschlüsse zusammengefasst.)
Stromquelle nicht ausreichend	Verwenden Sie ein Universalmessgerät während das Gerät unter Strom steht, um die Spannung der Stromversorgung so nahe wie möglich am Gerät zu prüfen und die tatsächlich gelieferte Spannung zu ermitteln. (Die Anforderungen in Bezug auf die Stromversorgung sind unter Kapitel 12 Technische Spezifikation zusammengefasst.)

Gerät kann nicht gestartet werden (Neustart-Schleife)

Mögliche Ursache	Mögliche Lösungen
Stromversorgung und Stromanschluss	Siehe die möglichen Lösungen unter dem Punkt „Gerät kann nicht eingeschaltet werden oder schaltet sich wiederholt aus“ weiter oben.
Software beschädigt	In dem unwahrscheinlichen Fall, dass die Software des Produkts beschädigt wurde, laden Sie die neueste Software per Flash-Update von der Raymarine-Website in das herunter.

Gerät kann nicht eingeschaltet werden oder schaltet sich wiederholt aus

Mögliche Ursache	Mögliche Lösungen
Sicherung durchgebrannt / Schutzschalter ausgelöst	<ol style="list-style-type: none"> 1. Prüfen Sie den Zustand der betreffenden Sicherungen, Schutzschalter und Verbindungen, und ersetzen Sie die betreffenden Teile, falls erforderlich. (Informationen zu den Sicherungswerten finden Sie unter Kapitel 12 Technische Spezifikation.) 2. Wenn die Sicherung weiterhin und wiederholt durchbrennt, untersuchen Sie die Installation auf Kabelschäden, beschädigte Steckerpole oder falsche Verkabelung.
Inkorrekte / beschädigte / unsichere Stromkabel oder Stromanschlüsse	<ol style="list-style-type: none"> 1. Vergewissern Sie sich, dass der Stecker des Stromkabels vollständig in den Stromanschluss eingesteckt und eingerastet ist. 2. Überprüfen Sie das Stromkabel und die Stromanschlüsse auf eventuelle Anzeichen von Schäden oder Korrosion und ersetzen Sie sie, falls erforderlich. 3. Biegen Sie bei eingeschaltetem Gerät das Stromkabel in der Nähe des Displayanschlusses und beobachten Sie, ob dies zu einem Stromverlust oder Neustart des Geräts führt. Ersetzen Sie das Kabel, falls erforderlich. 4. Prüfen Sie die Akkuspannung des Schiffs sowie den Zustand der Akkupole und Stromkabel. Stellen Sie sicher, dass alle Verbindungen sicher, sauber und korrosionsfrei sind. Ersetzen Sie die betroffenen Teile, falls erforderlich. 5. Verwenden Sie ein Universalmessgerät während das Gerät unter Strom steht, um alle Anschlüsse, Sicherungen usw. auf Spannungsabfälle zu untersuchen. Ersetzen Sie die betroffenen Teile, falls erforderlich.
Inkorrekter Stromanschluss	Die Stromversorgung könnte falsch verkabelt sein. Stellen Sie sicher, dass die Installationsanweisungen korrekt befolgt wurden. (Die Anforderungen in Bezug auf Kabel und Verbindungen sind unter Kapitel 4 Kabel und Anschlüsse zusammengefasst.)
Stromquelle nicht ausreichend	Verwenden Sie ein Universalmessgerät während das Gerät unter Strom steht, um die Spannung der Stromversorgung so nahe wie möglich am Gerät zu prüfen und die tatsächlich gelieferte Spannung zu ermitteln. (Die Anforderungen in Bezug auf die Stromversorgung sind unter Kapitel 12 Technische Spezifikation zusammengefasst.)

Kabelgebundenes Handset startet nicht

Mögliche Ursache	Mögliche Lösungen
Handset ist nicht eingeschaltet	Das kabelgebundene Handset ist kompatibel mit den Modellen Ray60, Ray63, Ray70, Ray73, Ray90 und Ray91. Das kabelgebundene Handset wird von der Basisstation mit Strom versorgt. Drücken Sie die Taste „Ein/Aus“ an der Oberseite des Handsets um es einzuschalten.
Softwarekonflikt zwischen Basisstation und Handset	Das Handset und die Basisstation müssen kompatible Software verwenden. Lesen Sie den Abschnitt <i>Software-Updates</i> oder besuchen Sie die Raymarine-Website für Einzelheiten zu kompatiblen Softwareversionen: www.raymarine.com/software .
Inkorrekte / beschädigte / unsichere Kabel oder Anschlüsse	<ol style="list-style-type: none"> 1. Prüfen Sie, ob die Basisstation korrekt mit Strom versorgt wird. 2. Biegen Sie das Kabel bei eingeschaltetem Handset in der Nähe des Anschlusses und beobachten Sie, ob dies zu einem Stromverlust oder Neustart des Geräts führt. Ersetzen Sie das Kabel, falls erforderlich.

Mögliche Ursache	Mögliche Lösungen
	3. Stellen Sie sicher dass alle Kabelanschlüsse fest, sauber und frei von Korrosion sind. Ersetzen Sie sie, falls erforderlich.

10.3 Problembehandlung – UKW-Funkgerät

Im Folgenden sind mögliche Ursachen und Lösungen für Probleme beschrieben, die in Verbindung mit dem UKW-Funkgerät auftreten können.

DSC-Funktionen nicht verfügbar / funktionieren nicht

Mögliche Ursachen	Mögliche Lösungen
Keine MMSI-Nummer einprogrammiert.	Programmieren Sie Ihre MMSI-Nummer ein.
Funkgerät ist auf ATIS- oder Marcom-C-Modus eingerichtet.	Der Gebrauch von DSC ist im ATIS- oder Marcom-C-Modus nicht zugelassen. Sie können keine DSC-Notrufe und keine anderen digitalen Selektivrufe tätigen. Wenn Sie sich nicht in einer ATIS-Region befinden, können Sie den ATIS-Modus wie folgt deaktivieren: Menü > Setup > Setup ATIS > ATIS .
Empfindlichkeit auf „Lokal“ eingerichtet.	Wenn die Empfindlichkeit auf „Lokal“ eingerichtet ist, wird dies Ihren Empfang beeinträchtigen. Richten Sie die Empfindlichkeit auf „Fern“ ein: Menü > Setup > Empfindlichkeit .

Passiver Lautsprecher hat kein Alarm-Audio

Mögliche Ursachen	Mögliche Lösungen
Passiver Lautsprecher ist an eine Sekundärstation angeschlossen.	Alarm-Audio ist auf passiven Lautsprechern, die an Sekundärstationen angeschlossen sind, nicht verfügbar. Alarm-Audio sollte jedoch über das Handset der Sekundärstation hörbar sein.

10.4 Problembehandlung – GNSS (GPS)

Im Folgenden sind mögliche Ursachen und Lösungen für Probleme beschrieben, die mit GNSS (GPS) auftreten können.

Bevor Sie mit der (GPS)-Problembehandlung beginnen, stellen Sie bitte sicher, dass Ihr Gerät die neueste Softwareversion verwendet, indem Sie die Seite „Software-Updates“ auf der Raymarine-Website unter www.raymarine.com besuchen.

Keine Ortung

Mögliche Ursache	Mögliche Lösungen
Kein GNSS (GPS)-Empfänger angeschlossen.	Um einen Positionsfix zu erhalten, benötigt Ihr Gerät einen GNSS (GPS)-Empfänger. Wenn Ihr Produkt nicht über einen internen GNSS (GPS)-Empfänger verfügt, müssen Sie einen externen GNSS (GPS)-Empfänger wie z. B. den RS 150 verwenden.
Keine Antenne an den GNSS (GPS)-Empfänger angeschlossen.	Je nach dem Modell verfügt Ihr Produkt möglicherweise über einen internen GNSS (GPS)-Empfänger. Der Empfänger kann eine interne Antenne haben oder auch nicht. Wenn der interne GNSS (GPS)-Empfänger Ihres Produkts keine interne Antenne hat, dann müssen Sie eine externe passive Antenne an den GNSS (GPS)/GA150-Anschluss anschließen.
Standort der GNSS (GPS)-Antenne.	Für optimale Leistung sollten GNSS (GPS)-Antennen und GNSS (GPS)-Empfänger mit einer internen Antenne über Deck montiert werden, direkte Sicht auf den Himmel haben und sich nicht in der Nähe von lasttragenden Schotten oder elektrischen Geräten und Kabeln befinden, die Störungen verursachen könnten.
GNSS (GPS) deaktiviert.	Stellen Sie sicher, dass Ihr interner GNSS (GPS)-Empfänger im betreffenden Einstellungs Menü aktiviert ist.
Geografischer Standort oder Wetterbedingungen verhindern eine Satellitenortung.	Prüfen Sie in regelmäßigen Abständen, ob an anderen geografischen Standorten bzw. bei besseren Wetterbedingungen eine Ortung erreicht werden kann.

Keine Positionsdaten

Mögliche Ursache	Mögliche Lösungen
Interner Empfänger ist deaktiviert.	Vergewissern Sie sich, dass Ihr externer oder interner Empfänger aktiviert ist.
Falsche Netzwerkausgabe ausgewählt.	Stellen Sie sicher, dass im Menü Netzwerkausgabe der korrekte Netzwerk und die korrekte Netzwerkgeschwindigkeit ausgewählt sind: Menü > Setup > Netzwerkausgabe .
Inkorrekte / beschädigte / unsichere Kabel oder Anschlüsse.	<ol style="list-style-type: none"> Vergewissern Sie sich, dass die Stecker vollständig in das Gerät eingesteckt und eingerastet sind. Überprüfen Sie die Kabel und Anschlüsse auf eventuelle Anzeichen von Schäden oder Korrosion und ersetzen Sie sie, falls erforderlich. Prüfen Sie die Akkuspannung des Schiffs sowie den Zustand der Akkupole und Stromkabel. Stellen Sie sicher, dass alle Verbindungen sicher, sauber und korrosionsfrei sind. Ersetzen Sie die betroffenen Teile, falls erforderlich. Verwenden Sie ein Universalmessgerät während das Gerät unter Strom steht, um alle Anschlüsse, Sicherungen usw. auf Spannungsabfälle zu untersuchen. Ersetzen Sie die betroffenen Teile, falls erforderlich.

GPS-Datenausgabe

Die Modelle Ray52 und Ray70 verfügen über einen internen GPS-Empfänger. Diese Produkte geben jedoch KEINE GPS-Daten an externe Geräte aus.

Kapitel 11: Technische Unterstützung

Kapitelinhalt

- 11.1 Raymarine Produktunterstützung und Service auf Seite 130
- 11.2 Produktinformationen anzeigen auf Seite 131
- 11.3 Lernhilfen auf Seite 131

11.1 Raymarine Produktunterstützung und Service

Raymarine bietet umfassende Produktunterstützung sowie Garantie-, Service- und Reparaturdienste. Sie können auf diese Dienste über die Raymarine-Website, per Telefon oder per E-Mail zugreifen.

Produktinformationen

Wenn Sie Raymarine bezüglich Wartung oder Support kontaktieren, halten Sie bitte die folgenden Informationen bereit:

- Gerätename
- Modellnummer
- Seriennummer
- Software-Versionsnummer
- Systemdiagramme

Sie können diese Produktinformationen über Menüs Ihres Produkts aufrufen.

Service und Garantie

Raymarine hat dedizierte Abteilungen für Garantie-, Service- und Reparaturdienste.

Denken Sie daran, Ihr Produkt auf der Raymarine-Website zu registrieren, um in den Genuss erweiterter Garantieleistungen zu kommen: <http://www.raymarine.de/display/?id=788>.

Region	Telefon	E-Mail
Vereinigtes Königreich (UK), EMEA und Asien Pazifikraum	+44 (0)1329 246 932	emea.service@raymarine.com
Vereinigte Staaten (US)	+1 (603) 324 7900	rm-usrepair@flir.com

Unterstützung im Internet

Besuchen Sie den Kundenservice-Bereich der Raymarine-Website, um die folgenden Ressourcen zu nutzen:

- **Handbücher und Dokumente** — <http://www.raymarine.com/manuals>
- **FAQ / Knowledge Base** — <http://www.raymarine.de/knowledgebase/>
- **Supportforum** — <http://raymarine.ning.com/>
- **Software-Updates** — <http://www.raymarine.de/display/?id=797>

Hilfe per Telefon oder E-Mail

Region	Telefon	E-Mail
Vereinigtes Königreich (UK), EMEA und Asien Pazifikraum	+44 (0)1329 246 777	support.uk@raymarine.com
Vereinigte Staaten (US)	+1 (603) 324 7900 (Gebührenfrei: +800 539 5539)	support@raymarine.com
Australien und Neuseeland	+61 2 8977 0300	aus.support@raymarine.com (Raymarine-Tochtergesellschaft)
Frankreich	+33 (0)1 46 49 72 30	support.fr@raymarine.com (Raymarine-Tochtergesellschaft)
Deutschland	+49 (0)40 237 808 0	support.de@raymarine.com (Raymarine-Tochtergesellschaft)
Italien	+39 02 9945 1001	support.it@raymarine.com (Raymarine-Tochtergesellschaft)
Spanien	+34 96 2965 102	sat@azimut.es (Autorisierter Raymarine-Distributor)
Niederlande	+31 (0)26 3614 905	support.nl@raymarine.com (Raymarine-Tochtergesellschaft)

Region	Telefon	E-Mail
Schweden	+46 (0)317 633 670	support.se@raymarine.com (Raymarine-Tochtergesellschaft)
Finnland	+358 (0)207 619 937	support.fi@raymarine.com (Raymarine-Tochtergesellschaft)
Norwegen	+47 692 64 600	support.no@raymarine.com (Raymarine-Tochtergesellschaft)
Dänemark	+45 437 164 64	support.dk@raymarine.com (Raymarine-Tochtergesellschaft)
Russland	+7 495 788 0508	info@mikstmarine.ru (Autorisierter Raymarine-Distributor)

11.2 Produktinformationen anzeigen

Produktinformationen sind im Begrüßungsbildschirm verfügbar.

1. Schalten Sie das Funkgerät ein.




Der Begrüßungsbildschirm wird angezeigt und Sie sehen hier das Modell und die Softwareversion Ihres Produkts.

Sie können die Produktinformationen auch über die Option **Info zu diesem Gerät** im Menü **Wartung** aufrufen: **Menü > Setup > Wartung**.

11.3 Lernhilfen

Raymarine hat eine Reihe von Lernhilfen zusammengestellt, damit Sie Ihre Produkte optimal nutzen können.

Videoanleitungen

	<p>Offizieller Raymarine-Kanal auf YouTube:</p> <ul style="list-style-type: none"> • http://www.youtube.com/user/RaymarineInc <p>LightHouse 3-Videoanleitungen:</p> <ul style="list-style-type: none"> • http://www.raymarine.com/multifunction-displays/light-house3/tips-and-tricks
	<p>Videogalerie:</p> <ul style="list-style-type: none"> • http://www.raymarine.co.uk/view/?id=2679
	<p>Produktsupportvideos:</p> <ul style="list-style-type: none"> • http://www.raymarine.co.uk/view/?id=4952

Hinweis:

- Für die Anzeige der Videos wird ein Gerät mit Internetverbindung benötigt.
- Einige Videos sind nur in englischer Sprache verfügbar.

Schulungskurse

Raymarine führt regelmäßig ein breites Angebot von Schulungskursen durch, damit Sie Ihre Produkte optimal nutzen können. Nähere Informationen dazu finden Sie im Bereich „Training“ der Raymarine-Website:

- <http://www.raymarine.co.uk/view/?id=2372>

Häufig gestellte Fragen und Knowledgebase

Raymarine hat eine umfassende Sammlung häufig gestellter Fragen (FAQs) und eine Knowledgebase zusammengestellt, in denen Sie detaillierte Informationen für die Problembehandlung finden können.

- <http://www.raymarine.co.uk/knowledgebase/>

Supportforum

Sie können das Supportforum verwenden, um technische Fragen zu Raymarine-Produkten zu stellen oder um herauszufinden, wie andere Kunden ihre Raymarine-Geräte einsetzen. Das Forum wird regelmäßig mit Beiträgen von Raymarine-Kunden und -Mitarbeitern aktualisiert:

- <http://forum.raymarine.com>

Kapitel 12: Technische Spezifikation

Kapitelinhalt

- 12.1 Technische Spezifikation – Ray53 auf Seite 134
- 12.2 Technische Spezifikation – Ray63 auf Seite 135
- 12.3 Technische Spezifikation – Ray73 auf Seite 137
- 12.4 Nutzungsbereich des Funkgeräts auf Seite 139

12.1 Technische Spezifikation – Ray53

Umgebungsbedingungen

Betriebstemperatur	-20 °C bis +60 °C (4 °F bis 140 °F)
Lagertemperatur	-25 bis +70 °C (-13 bis 158 °F)
Relative Luftfeuchtigkeit	95 %
Wasserfestigkeit	IPX6 und IPX7
Anschlüsse	<ul style="list-style-type: none"> • 1 NMEA 0183 • 1 SeaTalkng® / NMEA 2000 • 1 Audio (RCA) • 1 GNSS (GPS)-Antenne (TNC)

Stromspezifikation

Nominale Bordspannung	12 V DC (Verpolungs- und Überspannungsschutz)
Betriebsspannungsbereich	9 bis 16 V DC
Stromabnahme	<ul style="list-style-type: none"> • Weniger als 6 A bei hoher Sendeleistung (13,6 W) • Standby: 600 mA • Empfang: 2 A

Sender

Kanäle	Alle verfügbaren Kanäle in den UKW-Schiffahrtsbändern International, USA und Kanada
Frequenzbereich	156,000 bis 157,425 MHz / 155,500 bis 161,425 MHz (private Kanäle)
Frequenzstabilität	+/- 1,5 ppm
Kanalbreite	12,5 kHz
Leistungsabgabe	<ul style="list-style-type: none"> • Niedrige Sendeleistung – 1 W • Hohe Sendeleistung – 25 W
Nebenwellen-Aussendungen	Besser als -36 dBm bei 25 W (weniger als 0,25 µW)
Maximale Abweichung	+/- 5 kHz
Antennenimpedanz	50 Ohm (typisch)

Empfänger

Empfängertyp	Doppelkonversion Super-Heterodyn
Kanäle	Alle verfügbaren Kanäle in den UKW-Schiffahrtsbändern International, USA und Kanada
Frequenzbereich	156,050 bis 163,275 MHz / 155,500 bis 161,425 MHz (private Kanäle)
Empfindlichkeit	Besser als 1 Mikrovolt EMF @ 20 dB SINAD
Rauschsperrerempfindlichkeit	Weniger als -2 dBµ EMF
Brummen und Rauschen	Besser als -40 dB
Audioverzerrung	Weniger als 10 %
Empfindlichkeit	<ul style="list-style-type: none"> • Distanzmodus — 119 dBm (0,25 µV) @ 12 dB SINAD (typisch) • Lokaler Modus — 110 dBm (0,7 µV) @ 12 dB SINAD (typisch)
Selektivität benachbarter Kanäle	Mehr als 70 dB

Nebenempfangsdämpfung	Mehr als 70 dB
Intermodulationsunterdrückung	Mehr als 68 dB

Lautsprecher

Leistung des Basisstations-Lautsprechers	2,5 W (8 Ω)
Leistung des Fistmic-Lautsprechers	1 W (16 Ω)
Leistung des externen Lautsprechers	5 W (8 Ω)

GNSS (GPS)

Kanäle	72
Kaltstart	< 2 Minuten
IC-Empfindlichkeit des Empfängers	-167 dBm (Verfolgen) / -148 dBm (Erfassung)
GNSS-K	<ul style="list-style-type: none"> • GPS • GLONASS • *Beidou
SBAS-Kompatibilität	<ul style="list-style-type: none"> • WAAS • EGNOS • MSAS
Sonderfunktionen	Aktive Stör- und Interferenzreduktion
Betriebsfrequenz	<ul style="list-style-type: none"> • GPS L1 C/A • GLONASS L10F • Beidou B1
Signalerfassung	Automatisch
Almanach-Aktualisierung	Automatisch
Kartenbezugssystem	WGS-84 (Alternativen verfügbar über Raymarine-MFD)
Bildwiederholrate	10 Hz (10 x pro Sekunde gleichlaufendes GNSS)
Antenne	<ul style="list-style-type: none"> • Intern – Keramikchip an der Oberseite der Einheit • Extern – Passiver Antennenanschluss über TNC-Stecker
Positionsgenauigkeit	<ul style="list-style-type: none"> • Ohne SBAS: <= 15 Meter, 95 % aller Fälle • Mit SBAS: <= 5 Meter, 95 % aller Fälle

12.2 Technische Spezifikation – Ray63

Umgebungsbedingungen

Betriebstemperatur	-20 °C bis +60 °C (4 °F bis 140 °F)
Lagertemperatur	-25 bis +70 °C (-13 bis 158 °F)
Relative Luftfeuchtigkeit	95 %

Wasserfestigkeit	IPX6 und IPX7
Anschlüsse	<ul style="list-style-type: none"> • 1 NMEA 0183 • 1 SeaTalkng® / NMEA 2000 • 1 vorderer Fistmic-Anschluss • 1 hinterer Anschluss für Sekundärstation • 1 Audio (RCA) • 1 GNSS (GPS)-Antenne (TNC)

Stromspezifikation

Nominale Bordspannung	12 V DC (Verpolungs- und Überspannungsschutz)
Betriebsspannungsbereich	9 bis 16 V DC
Stromabnahme	<ul style="list-style-type: none"> • Weniger als 6 A bei hoher Sendeleistung (13,6 V) • Standby: 600 mA • Empfang: 2 A

Sender

Kanäle	Alle verfügbaren Kanäle in den UKW-Schiffahrtbändern International, USA und Kanada
Frequenzbereich	156,000 bis 157,425 MHz / 155,500 bis 161,425 MHz (private Kanäle)
Frequenzstabilität	+/- 1,5 ppm
Kanalbreite	12,5 kHz
Leistungsabgabe	<ul style="list-style-type: none"> • Niedrige Sendeleistung – 1 W • Hohe Sendeleistung – 25 W
Nebenwellen-Aussendungen	Besser als -36 dBm bei 25 W (weniger als 0,25 µW)
Maximale Abweichung	+/- 5 kHz
Antennenimpedanz	50 Ohm (typisch)

Empfänger

Empfängertyp	Doppelkonversion Super-Heterodyn
Kanäle	Alle verfügbaren Kanäle in den UKW-Schiffahrtbändern International, USA und Kanada
Frequenzbereich	156,050 bis 163,275 MHz / 155,500 bis 161,425 MHz (private Kanäle)
Empfindlichkeit	Besser als 1 Mikrovolt EMF @ 20 dB SINAD
Rauschsperrnempfindlichkeit	Weniger als -2 dBµ EMF
Brummen und Rauschen	Besser als -40 dB
Audioverzerrung	Weniger als 10 %
Empfindlichkeit	<ul style="list-style-type: none"> • Distanzmodus — 119 dBm (0,25 uV) @ 12 dB SINAD (typisch) • Lokaler Modus — 110 dBm (0,7 uV) @ 12 dB SINAD (typisch)
Selektivität benachbarter Kanäle	Mehr als 70 dB
Nebenempfangsdämpfung	Mehr als 70 dB
Intermodulationsunterdrückung	Mehr als 68 dB

Lautsprecher

Leistung des Basisstation-Lautsprechers	2,5 W (8 Ω)
Leistung des Fistmic-Lautsprechers	1 W (16 Ω)
Leistung des externen Lautsprechers	5 W (8 Ω)
Leistung des Handset-Lautsprechers	1 W (16 Ω)

GNSS (GPS)

Kanäle	72
Kaltstart	< 2 Minuten
IC-Empfindlichkeit des Empfängers	-167 dBm (Verfolgen) / -148 dBm (Erfassung)
GNSS-K	<ul style="list-style-type: none">• GPS• GLONASS• *Beidou
SBAS-Kompatibilität	<ul style="list-style-type: none">• WAAS• EGNOS• MSAS
Sonderfunktionen	Aktive Stör- und Interferenzreduktion
Betriebsfrequenz	<ul style="list-style-type: none">• GPS L1 C/A• GLONASS L10F• Beidou B1
Signalerfassung	Automatisch
Almanach-Aktualisierung	Automatisch
Kartenbezugssystem	WGS-84 (Alternativen verfügbar über Raymarine-MFD)
Bildwiederholrate	10 Hz (10 x pro Sekunde gleichlaufendes GNSS)
Antenne	<ul style="list-style-type: none">• Intern – Keramikchip an der Oberseite der Einheit• Extern – Passiver Antennenanschluss über TNC-Stecker
Positionsgenauigkeit	<ul style="list-style-type: none">• Ohne SBAS: <= 15 Meter, 95 % aller Fälle• Mit SBAS: <= 5 Meter, 95 % aller Fälle

12.3 Technische Spezifikation – Ray73

Umgebungsbedingungen

Betriebstemperatur	-20 °C bis +60 °C (4 °F bis 140 °F)
Lagertemperatur	-25 bis +70 °C (-13 bis 158 °F)
Relative Luftfeuchtigkeit	95 %

Wasserfestigkeit	IPX6 und IPX7
Anschlüsse	<ul style="list-style-type: none"> • 1 NMEA 0183 • 1 SeaTalkng® / NMEA 2000 • 1 vorderer Fistmic-Anschluss • 1 hinterer Anschluss für Sekundärstation • 1 Audio (RCA) • 1 Loudhailer-Anschlussadern • 1 GNSS (GPS)-Antenne (TNC)

Stromspezifikation

Nominale Bordspannung	12 V DC (Verpolungs- und Überspannungsschutz)
Betriebsspannungsbereich	9 bis 16 V DC
Stromabnahme	<ul style="list-style-type: none"> • Weniger als 6 A bei hoher Sendeleistung (13,6 V) • Standby: 600 mA • Empfang: 2 A • Loudhailer: 3 A (8 Ω) / 6 A (4 Ω)

Sender

Kanäle	Alle verfügbaren Kanäle in den UKW-Schiffahrtbändern International, USA und Kanada
Frequenzbereich	156,000 bis 157,425 MHz / 155,500 bis 161,425 MHz (private Kanäle)
Frequenzstabilität	+/- 1,5 ppm
Kanalbreite	12,5 kHz
Leistungsabgabe	<ul style="list-style-type: none"> • Niedrige Sendeleistung – 1 W • Hohe Sendeleistung – 25 W
Nebenwellen-Aussendungen	Besser als -36 dBm bei 25 W (weniger als 0,25 µW)
Maximale Abweichung	+/- 5 kHz
Antennenimpedanz	50 Ohm (typisch)

Empfänger

Empfängertyp	Doppelkonversion Super-Heterodyn
Kanäle	Alle verfügbaren Kanäle in den UKW-Schiffahrtbändern International, USA und Kanada
Frequenzbereich	156,050 bis 163,275 MHz / 155,500 bis 161,425 MHz (private Kanäle)
Empfindlichkeit	Besser als 1 Mikrovolt EMF @ 20 dB SINAD
Rauschsperrnempfindlichkeit	Weniger als -2 dBµ EMF
Brummen und Rauschen	Besser als -40 dB
Audioverzerrung	Weniger als 10 %
Empfindlichkeit	<ul style="list-style-type: none"> • Distanzmodus — 119 dBm (0,25 uV) @ 12 dB SINAD (typisch) • Lokaler Modus — 110 dBm (0,7 uV) @ 12 dB SINAD (typisch)
Selektivität benachbarter Kanäle	Mehr als 70 dB

Nebenempfangsdämpfung	Mehr als 70 dB
Intermodulationsunterdrückung	Mehr als 68 dB

Lautsprecher

Leistung des Basisstation-Lautsprechers	2,5 W (8 Ω)
Leistung des Fistmic-Lautsprechers	1 W (16 Ω)
Leistung des externen Lautsprechers	5 W (8 Ω)
Leistung des Handset-Lautsprechers	1 W (16 Ω)
Leistung des Loudhailer-Lautsprechers	25 W (4 Ω) / 12 W (8 Ω)

AIS

Klassentyp	Nur AIS-Empfänger
------------	-------------------

GPS

Kanäle	72
Kaltstart	< 2 Minuten
IC-Empfindlichkeit des Empfängers	-167 dBm (Verfolgen) / -148 dBm (Erfassung)
GNSS-K	<ul style="list-style-type: none"> • GPS • GLONASS • *Beidou
SBAS-Kompatibilität	<ul style="list-style-type: none"> • WAAS • EGNOS • MSAS
Sonderfunktionen	Aktive Stör- und Interferenzreduktion
Betriebsfrequenz	<ul style="list-style-type: none"> • GPS L1 C/A • GLONASS L10F • Beidou B1
Signalerfassung	Automatisch
Almanach-Aktualisierung	Automatisch
Kartenbezugssystem	WGS-84 (Alternativen verfügbar über Raymarine-MFD)
Bildwiederholrate	10 Hz (10 x pro Sekunde gleichlaufendes GNSS)
Antenne	<ul style="list-style-type: none"> • Intern – Keramikchip an der Oberseite der Einheit • Extern – Passiver Antennenanschluss über TNC-Stecker
Positionsgenauigkeit	<ul style="list-style-type: none"> • Ohne SBAS: <= 15 Meter, 95 % aller Fälle • Mit SBAS: <= 5 Meter, 95 % aller Fälle

12.4 Funknutzung und Lizenzierung

Vor der ersten Inbetriebnahme Ihrer UKW-Funkanlage MÜSSEN die folgenden Genehmigungen von der zuständigen Aufsichtsbehörde eingeholt werden. Nur ein lizenzierter Funker darf eine UKW-Funkanlage betreiben, und es liegt in der Verantwortung des Funkers, diese Genehmigungen einzuholen:

- 1) **UKW-Lizenz Schiffsstation**– diese berechtigt zur Nutzung der Zweiwege-UKW-Kommunikation mit anderen Schiffen, Flugzeugen und Landstationen. Diese Lizenz gilt für ein bestimmtes Schiff und ist normalerweise für die Lebensdauer des Schiffes gültig. Wenn Sie Ihr Schiff in Zukunft verkaufen, müssen Sie die Übertragung der UKW-Lizenz für die Schiffsstation auf den neuen Schiffseigner veranlassen.
- 2) **Sprechfunkzeugnis** – Dies berechtigt einen einzelnen Betreiber, Zweiwege-UKW-Kommunikation mit anderen Schiffen, Flugzeugen und Landstationen durchzuführen. Für die meisten nicht-kommerziellen Betreiber wird diese Lizenz üblicherweise als "Eingeschränkte Sprechfunkbetriebserlaubnis" oder "Eingeschränkter Befähigungsnachweis für den Sprechfunk" bezeichnet.
- 3) **MMSI (Maritime Mobile Service Identity) Nummer** – eine 9-stellige Nummer, die über einen Funkfrequenzkanal gesendet wird, um das sendende Schiff/die sendende Station zu identifizieren. Wenn Ihr Schiff bereits eine MMSI-Nummer hat, muss dieselbe MMSI-Nummer zum Programmieren Ihrer UKW-Funkanlage verwendet werden. In Europa und vielen anderen Gebieten außerhalb der Vereinigten Staaten von Amerika kann die MMSI-Nummer vom Benutzer in das Gerät programmiert werden. In den Vereinigten Staaten von Amerika muss die MMSI-Nummer von einem autorisierten Händler für Marinekommunikationsausrüstung programmiert werden. **In einigen Regionen müssen Sie ein Sprechfunkzeugnis erwerben, bevor eine MMSI-Nummer vergeben wird.** In diesen Gebieten können Sie eine MMSI-Nummer bei der gleichen Behörde beantragen, welche die Betreiberlizenz oder die UKW-Schiffsstationslizenz ausstellt.

Es liegt auch in der Verantwortung des Funkgerätebetreibers, mit allen relevanten Regeln und Vorschriften in Bezug auf die Verwendung von Funkgeräten vertraut zu sein. In Regionen, in denen ein UKW-Funkgerät vorgeschrieben ist, muss dem Bediener ein aktuelles Exemplar der geltenden staatlichen Regeln und Vorschriften zugänglich sein.

In der folgenden Tabelle finden Sie die zuständige Ausstellungsbehörde für Lizenzen in jeder Region sowie einen Link zur entsprechenden Webseite. Bei vielen Behörden können Sie eine Lizenz online beantragen.

LAND	CODE	FERNMELDEBEHÖRDE	WEBSEITE
Österreich	AT	Austrian Regulatory Authority for Broadcasting and Telecommunications	http://www.rtr.at
Belgien	BE	Belgian Institute for Postal services and Telecommunications (BIPT)	http://www.bipt.be
Bulgarien	BG	Communications Regulation Commission	http://www.crc.bg
Kroatien	HR	Croatian Post and Electronic Communications Agency	http://www.hakom.hr/default.aspx?id=7
Zypern	CY	Office of Electronic Communications & Postal Regulation	http://www.ocepr.org.cy/nqcontent.cfm?a_id=767&tt=ocecpr&lang=gr
Tschechische Republik	CZ	The Czech Telecommunication Office	http://www.ctu.eu/main.php?pageid=178
Dänemark	DK	Danish Energy Agency	https://ens.dk/en
Estland	EE	Estonian Competition Authority	http://www.konkurentsiamet.ee/?lang=en
Finnland	FI	Finnish Communications Regulatory Authority	http://www.ficora.fi/en
Frankreich	FR	Autorité de Régulation des Communications Électroniques et des Postes	http://www.arcep.fr
Deutschland	DE	Bundesnetzagentur	http://www.bundesnetzagentur.de
Greece	EL	Hellenic Telecommunications and Post Commission	http://www.eett.gr/opencms/opencms/EETT_EN/index.html
Ungarn	HU	National Media and Infocommunication Authority	http://www.nmhh.hu
Island	IS	Post and Telecom Administration	http://www.pfs.is/default.aspx?cat_id=101
Irland	IE	Commission for Communications Regulation	http://www.comreg.ie
Italien	IT	Autorità per le Garanzie nelle Comunicazioni	http://www.agcom.it
Lichtenstein	LI	Office for Communications	http://www.liv.li/amtsstellen/liv-ak-english-page.htm
Litauen	LT	Communications Regulatory Authority	http://www.rrt.lt/en/home.html
Luxemburg	LU	Institut luxembourgeois de régulation	http://www.ilr.public.lu
Lettland	LV	Elektronisko sakaru direkcija	https://www.vases.lv/lv/content/juras-sakaru-atlaujas
Malta	MT	Malta Communications Authority	http://www.mca.org.mt
Holland	NL	Autoriteit Consument & Markt	https://www.acm.nl/nl
Norwegen	NO	Norwegian Communications Authority	http://www.nkom.no
Polen	PL	Prezes Urzędu Komunikacji Elektronicznej	http://www.uke.gov.pl
Portugal	PT	Autoridade Nacional de Comunicações	https://www.anacom.pt
Rumänien	RO	National Authority for Management and Regulation in Communications of Romania	http://www.ancom.org.ro/en
Slovenien	SI	Agency for communication networks and services of the Republic of Slovenia	http://www.akos-rs.si/akos-ang
Slowakei	SK	Telecommunications Regulatory Authority of the Slovak Republic	http://www.teleoff.gov.sk/index.php?ID=9
Spanien	ES	Comisión Nacional de los Mercados y la Competencia	https://www.cnmc.es/en
Sweden	SE	Swedish Post and Telecom Authority	http://www.pts.se
Schweiz	CH	Office fédéral de la communication	http://www.bakom.admin.ch/themen/frequenzen/00689/01563/index.html?lang=fr
Türkei	TR	Information And Communication Technologies Authority	http://eng.btk.gov.tr
England und Nordirland	UK(NI)	OFCOM	http://www.ofcom.org.uk

Annexes A NMEA 0183-Sätze

Das Funkgerät unterstützt die folgenden **NMEA 0183**-Sätze.

Satz	Beschreibung	Ray53 / Ray63		Ray73	
		Empfangen	Senden	Empfangen	Senden
DSC	Digital Selective Calling (digitale Selektivrufe)		●		●
DSE	Expanded Digital Selective Calling (erweiterte digitale Selektivrufe)		●		●
VDM	AIS UKW-Datenlink-Meldung				●
GGA	GPS-Fixdaten	●		●	
GLL	Geografische Position – Länge/Breite	●		●	
GNS	GNSS-Fixdaten	●		●	
RMA	Empfohlenes Minimum – Spezifische Loran-C-Daten	●		●	
RMC	Empfohlenes Minimum – Spezifische GNSS-Daten	●		●	
DTM	Datum	●		●	

Annexes B NMEA 2000-PGNs

Das Funkgerät unterstützt die folgenden **NMEA 2000**-PGNs. Diese gelten für die Protokolle **NMEA 2000** und **SeaTalkng®**.

PGN	Beschreibung	Ray53 / Ray63		Ray73	
		Empfangen	Senden	Empfangen	Senden
59392	ISO Anfrage	●	●	●	●
59904	ISO-Bestätigung	●	●	●	●
60928	ISO Adressenforderung	●	●	●	●
126208	NMEA – Gruppenfunktion	●	●	●	●
126464	PGN Liste		●		●
126996	Produktinformationen		●		●
127258	Magnetische Abweichung	●		●	
129026	COG/SOG Schnellaktualisierung	●		●	
129029	GNSS Positionsdaten	●		●	
129038	AIS Positionsbericht Klasse A				●
129039	AIS Positionsbericht Klasse B				●
129040	AIS Erweiterter Positionsbericht Klasse B				●
129041	AIS AToNs (Aids to Navigation)				●
129044	Datum	●		●	
129793	AIS UTC- und -Datumsbericht				●
129794	AIS Statische und törnbezogene Daten Klasse A				●
129798	AIS Positionsbericht SAR-Flugzeug				●
129801	AIS Sicherheitsbezogene adressierte Nachricht				●
129802	AIS Sicherheitsbezogene Broadcastnachricht				●
129808	DSC Rufinformationen		●		●
129809	AIS Statischer Datenbericht "CS" Klasse B, Teil A				●
129810	AIS Statischer Datenbericht "CS" Klasse B, Teil B				●

Annexes C MMSI-Aufsichtsbehörden und Antragsstellen

Land	Aufsichtsbehörde	Link zur Website
GB	Ofcom	http://www.ofcom.org.uk
USA	FCC (www.fcc.gov)	<ul style="list-style-type: none"> • www.boatus.com • www.seatow.com • www.usps4mmsi.com
Kanada	Industry Canada	www.ic.gc.ca
Australien	Australian Maritime Safety Authority (AMSA)	http://www.amsa.gov.au/mmsi/
Niederlande	Agentschap Telecom	www.agentschaptelecom.nl
Belgien	Belgisch Instituut voor Postdiensten en Telecommunicatie	www.bipt.be
Deutschland	Bundesnetzagentur	https://www.bundesnetzagentur.de/DE/Sachgebiete/Telekommunikation/Unternehmen_Institutionen/Frequenzen/SpezielleAnwendungen/Seefunk/Seefunk-node.html
Dänemark	søfartsstyrelsen	www.soefartsstyrelsen.dk
Frankreich	Agence Nationale Des Fréquences	https://www.anfr.fr/licences-et-autorisations/radio-maritime/
Italien	Ministero dello sviluppo economico - Direzione generale per le attività territoriali	http://www.sviluppoeconomico.gov.it/images/stories/documenti/mmsinew.pdf
Spanien	Ministero De Fomento	https://www.fomento.gob.es/MFOM/LANG_CASTELLANO/DIRECCIONES_GENERALES/MARINA_MERCANTE/RADIOCOMUNICACIONES/MMSI/
Schweden	PTS	www.pts.se
Finnland	Viestintävirasto	https://www.viestintavirasto.fi/en/spectrum/radiolicesences/Boatingandnavigation.html
Island	Post and telecom administration in Iceland	www.pfs.is
Neuseeland	Radio Spectrum Management	https://www.rsm.govt.nz/licensing/radio-operator-certificates-and-callsigns?searchterm=MMSI
Chile	Directemar	www.nauticentro.cl
Panama	Autoridad Maritima de Panama	www.amp.gob.pa/newside/spanish/puertos2/de-pima/ima.html

Annexes D UKW-Kanäle

UKW-Kanäle und Frequenzen für die internationale Schifffahrt

Kanalnr.	Sendefreq.	Empfangsfreq. (MHz)	Einzel-freq. (MHz)	Verwendung
01	156,050	160,650		Öffentliche Kommunikation, Hafenbetrieb und Schiffsbewegungen.
02	156,100	160,700		Öffentliche Kommunikation, Hafenbetrieb und Schiffsbewegungen.
03	156,150	160,750		Öffentliche Kommunikation, Hafenbetrieb und Schiffsbewegungen.
04	156,200	156,800		Öffentliche Kommunikation, Hafenbetrieb und Schiffsbewegungen.
05	156,250	156,850		Öffentliche Kommunikation, Hafenbetrieb und Schiffsbewegungen.
06	156,300	156,300	x	Schiff/Schiff. Koordinierte SAR und Arbeitsfrequenz für Schiffsstationen
07	156,350	160,950		Öffentliche Kommunikation, Hafenbetrieb und Schiffsbewegungen.
08	156,400	156,400	x	Schiff/Schiff. Bevorzugter Schiff/Schiff-Kanal
09	156,450	156,450	x	Schiff/Schiff, Hafenbetrieb und Schiffsbewegungen.
10	156,500	156,500	x	Schiff/Schiff, Hafenbetrieb und Schiffsbewegungen. SAR, Verschmutzungsvorfälle, mit HMCG koordinierte MSI-Broadcastmeldungen.
11	156,550	156,550	x	Hafenbetrieb und Schiffsbewegungen.
12	156,600	156,600	x	Hafenbetrieb und Schiffsbewegungen.
13	156,650	156,650	x	Schiff/Schiff-Navigationssicherheit (Brücke/Brücke). Internationaler Navigationssicherheitskanal. Kann auch für Schiffsbewegungen, Hafenbetrieb und bestimmte Küstenstationen verwendet werden.
14	156,700	156,700	x	Hafenbetrieb und Schiffsbewegungen.
15	156,750	156,750	x	Kommunikation an Bord. Max. 1 Watt Sendeleistung.
16	156,800	156,800	x	Internationaler Kanal für Not- und Sicherheitsrufe.
17	156,850	156,850	x	Kommunikation an Bord. Max. 1 Watt Sendeleistung.
18	156,900	161,500		Öffentliche Kommunikation, Hafenbetrieb und Schiffsbewegungen.
19	156,950	161,550		Öffentliche Kommunikation, Hafenbetrieb und Schiffsbewegungen.
1019	156,950	156,950	x	Hafenbetrieb und Schiffsbewegungen.
2019	161,550	161,550	x	Hafenbetrieb und Schiffsbewegungen. Kanal ist auf Küstenstationen beschränkt, sofern nicht von GB-Regelwerken anderweitig gestattet.
20	157,000	161,600		Öffentliche Kommunikation, Hafenbetrieb und Schiffsbewegungen.
1020	157,000	157,000	x	Öffentliche Kommunikation, Hafenbetrieb und Schiffsbewegungen.

Kanalnr.	Sendefreq.	Empfangsfreq. (MHz)	Einzel-freq. (MHz)	Verwendung
2020	161.600	161.600	x	Öffentliche Kommunikation, Hafenbetrieb und Schiffsbewegungen. Kanal ist auf Küstenstationen beschränkt, sofern nicht von GB-Regelwerken anderweitig gestattet.
21	157,050	161.650		Öffentliche Kommunikation, Hafenbetrieb und Schiffsbewegungen. Für VDSMS verfügbar.
22	157,100	161,700		Öffentliche Kommunikation, Hafenbetrieb und Schiffsbewegungen. Für VDSMS verfügbar.
23	157,150	161.750		Sicherheit. HNCG – SAR- und MSI-Broadcastmeldungen.
24	157.200	161.800		Öffentliche Kommunikation, Hafenbetrieb und Schiffsbewegungen. Für VDSMS verfügbar.
1024	157.200	157.200	x	Für zukünftige Verwendung
2024	161.800	161.800	x	Für zukünftige Verwendung
25	157.250	161.850		Öffentliche Kommunikation, Hafenbetrieb und Schiffsbewegungen. Für VDSMS verfügbar.
1025	157.250	157.250	x	Für zukünftige Verwendung
2025	161.850	161.850	x	Für zukünftige Verwendung
26	157.300	161.900		Öffentliche Kommunikation, Hafenbetrieb und Schiffsbewegungen. Für VDSMS verfügbar.
1026	157.300	157.300	x	Für zukünftige Verwendung
2026	161.900	161.900	x	Für zukünftige Verwendung
27	157.350	161.950		Öffentliche Kommunikation, Hafenbetrieb und Schiffsbewegungen. Zum Testen neuer AIS-Anwendungen verfügbar.
1027	157.350	157.350	x	Hafenbetrieb und Schiffsbewegungen.
2027	161.950	161.950	x	Anwendungsspezifische Meldung (ASM1)
28	157.400	162.000		Öffentliche Kommunikation, Hafenbetrieb und Schiffsbewegungen. Zum Testen neuer AIS-Anwendungen verfügbar.
1028	157.400	157.400	x	Hafenbetrieb und Schiffsbewegungen.
2028	162.00	162.00	x	Anwendungsspezifische Meldung (ASM2)
60	156,025	160.625		Öffentliche Kommunikation, Hafenbetrieb und Schiffsbewegungen.
61	156,075	160,675		Öffentliche Kommunikation, Hafenbetrieb und Schiffsbewegungen.
62	156.125	160,725		Öffentliche Kommunikation, Hafenbetrieb und Schiffsbewegungen.
63	156.175	160,775		Öffentliche Kommunikation, Hafenbetrieb und Schiffsbewegungen.
64	156,225	160.825		Öffentliche Kommunikation, Hafenbetrieb und Schiffsbewegungen.
65	156,275	160.875		UK National Coastwatch.

Ka- nalnr.	Send- freq.	Emp- fangs- freq. (MHz)	Einzel- freq. (MHz)	Verwendung
66	156,325	160,925		Öffentliche Kommunikation, Hafenbetrieb und Schiffsbewegungen.
67	156,375	156,375	x	Schiff/Schiff, Hafenbetrieb und Schiffsbewegungen. HMCG – SAR und Sicherheit.
68	156,425	156,425	x	Hafenbetrieb und Schiffsbewegungen.
69	156,475	156,475	x	Schiff/Schiff, Hafenbetrieb und Schiffsbewegungen.
71	156,575	156,575	x	Hafenbetrieb und Schiffsbewegungen.
72	156,625	156,625	x	Schiff/Schiff. Bevorzugter Schiff/Schiff-Kanal.
73	156,675	156,675	x	Schiff/Schiff, Hafenbetrieb und Schiffsbewegungen. HMCG – SAR- und MSI-Broadcastmeldungen.
74	156,725	156,725	x	Hafenbetrieb und Schiffsbewegungen.
75	156,775	156,775	x	Schiff/Schiff. Nur navigationsbezogene Kommunikation mit max. 1 Watt Sendeleistung.
76	156,825	156,825	x	Schiff/Schiff. Nur navigationsbezogene Kommunikation mit max. 1 Watt Sendeleistung.
77	156,875	156,875	x	Schiff/Schiff. Bevorzugter Schiff/Schiff-Kanal.
78	156.925	161.525		Öffentliche Kommunikation, Hafenbetrieb und Schiffsbewegungen.
1078	156.925	156.925	x	Hafenbetrieb und Schiffsbewegungen.
2078	161.525	161.525	x	Hafenbetrieb und Schiffsbewegungen. Kanal ist auf Küstenstationen beschränkt, sofern nicht von GB-Regelwerken anderweitig gestattet.
79	156.975	161.575		Öffentliche Kommunikation, Hafenbetrieb und Schiffsbewegungen.
1079	156.975	156.975	x	Hafenbetrieb und Schiffsbewegungen.
2079	161.575	161.575	x	Hafenbetrieb und Schiffsbewegungen. Kanal ist auf Küstenstationen beschränkt, sofern nicht von GB-Regelwerken anderweitig gestattet.
80	157,025	161,625		Öffentliche Kommunikation, Hafenbetrieb und Schiffsbewegungen. Auch Marinas und Yachtclubs in GB. Für VDSMS verfügbar.
81	157,075	161,675		Öffentliche Kommunikation, Hafenbetrieb und Schiffsbewegungen. Für VDSMS verfügbar.
82	157,125	161,725		Öffentliche Kommunikation, Hafenbetrieb und Schiffsbewegungen. Für VDSMS verfügbar.
83	157,175	161,775		Öffentliche Kommunikation, Hafenbetrieb und Schiffsbewegungen. Für VDSMS verfügbar.
84	157.225	161.825		Hafenbetrieb und Schiffsbewegungen. HMCG – SAR- und MSI-Broadcastmeldungen.
1084	157.225	157.225	x	Für zukünftige Verwendung
2084	161.825	161.825	x	Für zukünftige Verwendung

Kanalnr.	Sendefreq.	Empfangsfreq. (MHz)	Einzel-freq. (MHz)	Verwendung
85	157.275	161.875		Öffentliche Kommunikation, Hafenbetrieb und Schiffsbewegungen. Für VDSMS verfügbar.
1085	157.275	157.275	x	Für zukünftige Verwendung
2085	161.875	161.875	x	Für zukünftige Verwendung
86	157.325	161.925		Hafenbetrieb und Schiffsbewegungen. HMCG – SAR- und MSI-Broadcastmeldungen.
1086	157.325	157.325	x	Für zukünftige Verwendung
2086	161.925	161.925	x	Für zukünftige Verwendung
87	157,375	157,375	x	Hafenbetrieb und Schiffsbewegungen. Zum Testen neuer AIS-Anwendungen verfügbar.
88	157.425	157.425	x	Hafenbetrieb und Schiffsbewegungen. Zum Testen neuer AIS-Anwendungen verfügbar.

Bitte beachten Sie die folgenden Punkte:

- Schiff/Schiff-Kanäle dienen für die Kommunikation zwischen Schiffsstationen. Die Schiff/Schiff-Kommunikation sollte wenn möglich auf die Kanäle 6, 8, 72 und 77 beschränkt werden. Sollten diese nicht verfügbar sein, können auch andere als „Schiff/Schiff“ gekennzeichnete Kanäle verwendet werden.
- Kanal 70 wird ausschließlich für digitale Selektivrufe (DSC) verwendet und ist nicht für normale Sprachkommunikation verfügbar.

Hinweis:

1. Kanal 06 kann auch für die Kommunikation zwischen Schiffsstationen und Luftfahrzeugen verwendet werden, die in koordinierten Such- und Rettungsaktionen zusammenarbeiten. Schiffsstationen sollten Störungen solcher Kommunikation auf Kanal 06 vermeiden, ebenso wie Störungen der Kommunikation zwischen Luftfahrzeugen, Eisbrechern und unterstützten Schiffen während der Eissaison.
2. Im europäischen Schifffahrtsgebiet und in Kanada können Kanäle 10, 67 und 73 auch von den Verwaltungsorganen verwendet, welche die Kommunikation zwischen Schiffsstationen, Luftfahrzeugsstationen und beteiligten Landstationen koordinieren, die lokal an Such- und Rettungsaktionen oder an der Verschmutzungsbekämpfung teilnehmen. Kanal 10 oder 73 (je nach Standort) werden in Großbritannien auch für das Senden von Schifffahrts-Sicherheitsinformationen der Maritime and Coast Guard Agency verwendet.
3. Kanal 13 ist weltweit als Kanal für die Kommunikation zur Navigationssicherheit designiert, in erster Linie von Schiff zu Schiff.
4. Kanäle 15 und 17 können auch für die schiffsinterne Kommunikation verwendet werden, sofern die effektiv abgegebene Sendeleistung nicht höher als 1 Watt ist.
5. Kanäle 75 und 76 sollten auf navigationsbezogene Kommunikation beschränkt bleiben und es sollten alle Anstrengungen unternommen werden, um Störungen an Kanal 16 zu vermeiden. Die Sendeleistung ist auf maximal 1 Watt beschränkt.

Private Kanäle (nur Europa)

Land	Kanal-designation	Sendefreq.	Empfangsfreq.	Verwendung
Belgien	96	162,425	162,425	Marina
Dänemark	L1	155,500	155,500	Freizeit
	L2	155,525	155,525	Freizeit
Finnland, Norwegen und Schweden	L1	155,500	155,500	Freizeit
	L2	155,525	155,525	Freizeit
	L3	155,650	155,650	Freizeit

Land	Kanal- desi- gnation	Sende- freq.	Empfangs- freq.	Verwendung
Nieder- lande	31	157,550	162,150	Marina
	37	157,850	157,850	Freizeit
Däne- mark, Finn- land, Norwe- gen und Schwe- den	F1	155,625	155,625	Fischen
	F2	155,775	155,775	Fischen
	F3	155,825	155,825	Fischen
Groß- britan- nien	M1	157,850	157,850	Marina
	M2	161,425	161,425	Marina

Die oben aufgelisteten nationalen Kanäle wurden für die jeweilig angegebenen Verwendungszwecke designed. Sie müssen über eine entsprechende Lizenz verfügen, um diese Kanäle nutzen zu können.

UKW-Kanäle und Frequenzen für die US-Schifffahrt

Hinweis:

Einige der Kanalnummern wurden kürzlich geändert. Aus Gründen der Vollständigkeit werden sowohl die alten als auch die neuen Nummern in der folgenden Tabelle aufgeführt.

(Neue) Ka- nalnr.	(Alte) Ka- nalnr.	Sende- freq. (MHz)	Emp- fangs- freq. (MHz)	Einzel- freq.	Verwendung
1001	01A	156,050	156,05 0	x	Hafenbetrieb und kommerzielles VTS. Nur in der Region New Orleans / Lower Mississippi verfügbar.
1005	05A	156.250	156.25 0	x	Hafenbetrieb oder VTS in den Regionen Houston, New Orleans und Seattle.
06	06	156,300	156,30 0	x	Schiff/Schiff-Sicherheit.
1007	07A	156,350	156,35 0	x	Kommerziell. VDSMS.
08	08	156,400	156,40 0	x	Kommerziell (nur Schiff/Schiff). VDSMS.
09	09	156,450	156,45 0	x	Bootsfahrerruf. Kommerziell und nichtkommerziell. VDSMS.
10	10	156,500	156,50 0	x	Kommerziell. VDSMS.
11	11	156,550	156,55 0	x	Kommerziell. VTS in bestimmten Regionen. VDSMS.
12	12	156,600	156,60 0	x	Hafenbetrieb. VTS in bestimmten Regionen.
13	13	156,650	156,65 0	x	Schiff/Schiff-Navigationssicherheit (Brücke/Brücke). Schiffe von über 20 Meter Länge überwachen diesen Kanal in US-Gewässern.
14	14	156,700	156,700	x	Hafenbetrieb. VTS in bestimmten Regionen.
15	15	-	156,750	x	Umgebungsbezogen (nur Empfang). Von Notfunkbaken der Klasse C verwendet.

(Neue) Kanalnr.	(Alte) Kanalnr.	Sendefreq. (MHz)	Empfangsfreq. (MHz)	Einzel-freq.	Verwendung
16	16	156.800	156.800	x	Internationaler Kanal für Not- und Sicherheitsrufe. Schiffe, die Funkgeräte führen müssen, die US-Küstenwache und die meisten Küstenstationen überwachen diesen Kanal.
17	17	156.850	156.850	x	Staatlich kontrolliert.
1018	18A	156,900	156,900	x	Kommerziell. VDSMS.
1019	19A	156.950	156.950	x	Kommerziell. VDSMS.
20	20	157.000	161.600		Hafenbetrieb (Duplex).
1020	20A	157.000	157.000	x	Hafenbetrieb.
1021	21A	157,050	157,050	x	Nur US-Küstenwache.
1022	22A	157,100	157,100	x	Meldungen der Küstenwache und Schifffahrts-Sicherheitsinformationen. Broadcastmeldungen werden auf Kanal 16 angekündigt.
1023	23A	157,150	157,150	x	Nur US-Küstenwache.
24	24	157.200	161.800		Öffentliche Kommunikation (Schifffahrtsbetreiber).
25	25	157.250	161.850		Öffentliche Kommunikation (Schifffahrtsbetreiber).
26	26	157.300	161.900		Öffentliche Kommunikation (Schifffahrtsbetreiber).
27	27	157.350	161.950		Öffentliche Kommunikation (Schifffahrtsbetreiber).
28	28	157.400	162.000		Öffentliche Kommunikation (Schifffahrtsbetreiber).
1063	63A	156.175	156.175	x	Hafenbetrieb und kommerzielles VTS, nur in den Regionen New Orleans / Lower Mississippi verfügbar.
1065	65A	156,275	156,275	x	Hafenbetrieb.
1066	66A	156,325	156,325	x	Hafenbetrieb.
67	67	156,375	156,375	x	Kommerziell. Für Brücke/Brücke-Kommunikation im unteren Mississippi verwendet (nur Schiff/Schiff).
68	68	156,425	156,425	x	Nichtkommerziell. VDSMS.
69	69	156,475	156,475	x	Nichtkommerziell. VDSMS.
71	71	156,575	156,575	x	Nichtkommerziell. VDSMS.
72	72	156,625	156,625	x	Nichtkommerziell (nur Schiff/Schiff). VDSMS.
73	73	156,675	156,675	x	Hafenbetrieb.
74	74	156,725	156,725	x	Hafenbetrieb.
77	77	156,875	156,875	x	Hafenbetrieb (nur Schiff/Schiff).
1078	78A	156.925	156.925	x	Nichtkommerziell. VDSMS.
1079	79A	156.975	156.975	x	Kommerziell. (Nichtkommerziell nur in der Region Great Lakes.) VDSMS.

(Neue) Kanalnr.	(Alte) Kanalnr.	Sendefreq. (MHz)	Empfangsfreq. (MHz)	Einzel-freq.	Verwendung
1080	80A	157,025	157,025	x	Kommerziell. (Nichtkommerziell nur in der Region Great Lakes.) VDSMS.
1081	81A	157,075	157,075	x	Nur US-Regierungsbehörden – Umweltschutz.
1082	82A	157,125	157,125	x	Nur US-Regierungsbehörden.
1083	83A	157,175	157,175	x	Nur US-Küstenwache.
84	84	157.225	161.825		Öffentliche Kommunikation (Schifffahrtsbetreiber). VDSMS.
85	85	157.275	161.875		Öffentliche Kommunikation (Schifffahrtsbetreiber). VDSMS.
86	86	157.325	161.925		Öffentliche Kommunikation (Schifffahrtsbetreiber). VDSMS.
87	87	157,375	161,975		Öffentliche Kommunikation (Schifffahrtsbetreiber). VDSMS.
88	88	157.425	157.425		Kommerziell (nur Schiff/Schiff). VDSMS.

Bitte beachten Sie die folgenden Punkte:

- Freizeitskipper verwenden normalerweise, die folgenden, als „nichtkommerziell“ gekennzeichneten Kanäle: 68, 69, 71, 72 und 1078.
- Kanal 70 wird ausschließlich für DSC verwendet und ist nicht für normale Sprachkommunikation verfügbar.
- Die Kanäle 75 und 76 sind als Schutzbereiche für Kanal 16 reserviert und nicht für normale Sprachkommunikation verfügbar.

Hinweis:

1. Vierziffrige Kanalnummern kennzeichnen schiffsseitiges Senden im Simplexmodus auf einem internationalen Semiduplexkanal. Der Funkbetrieb ist unterschiedlich vom internationalen Betrieb auf diesem Kanal.
2. Kanal 13 sollte verwendet werden, um ein Schiff bei Kollisionsgefahr zu kontaktieren. Alle Schiffe mit einer Länge von 20 Metern oder mehr müssen die UKW-Kanäle 13 und 16 schützen, wenn sie sich in US-Gewässern befinden.
3. Kanal 15 kann nur für Empfang verwendet werden.
4. Kanal 16 wird für Rufe an andere Stationen und für Notrufe verwendet.
5. Kanäle 17 und 77 haben eine feste Sendeleistung von 1 Watt.
6. Kanäle 13 und 67 haben eine anfängliche Sendeleistung von 1 Watt. Benutzer können diese Beschränkung vorübergehend aufheben, um mit höherer Leistung zu senden.
7. VDSMS (VHF Digital Small Message Services). Das Senden digitaler Kurzmeldungen entsprechend RTCM-Standard 12301.1 ist zugelassen.

WX-Kanäle (nur Nordamerika)

Wetterkanal	Frequenz in MHz
WX1	162,550
WX2	162,400
WX3	162,475
WX4	162,425
WX5	162,450
WX6	162,500
WX7	162,525
WX8	161.650

Wetterkanal	Frequenz in MHz
WX9	161.775
WX10	163.275

UKW-Kanäle und Frequenzen für die kanadische Schifffahrt

Hinweis:

Einige der Kanalnummern wurden kürzlich geändert. Aus Gründen der Vollständigkeit werden sowohl die alten als auch die neuen Nummern in der folgenden Tabelle aufgeführt.

(Neue) Kanalnr.	(Alte) Kanalnr.	Sendefreq. (MHz)	Empfangsfreq. (MHz)	Einzelne Freq.	Nutzungsbereiche	Verwendung
01	01	156,050	160.650		BCC	Öffentliche Kommunikation.
02	02	156,100	160.700		BCC	Öffentliche Kommunikation.
03	03	156,150	160.750		BCC	Öffentliche Kommunikation.
1004	04A	156.200	156.200	x	BCC, EC	Schiff/Schiff, Schiff/Land, kommerziell und Sicherheit DFO / Kanadische Küstenwache in BCC-Region. Kommerzieller Fischfang in EC-Region.
1005	05A	156.250	156.250	x	AC, BCC, EC, GL, NL, INLD BC, WC	Schiffsbewegungen.
06	06	156,300	156,300	x	Alle Regionen	Schiff/Schiff, kommerziell, nichtkommerziell und Sicherheit Kann bei Such- und Rettungseinsätzen für die Kommunikation zwischen Schiffen und Luftfahrzeugen verwendet werden.
1007	07A	156,350	156,350	x	AC, BCC, EC, GL, NL, INLD BC, WC	Schiff/Schiff, Schiff/Land und kommerziell.
08	08	156,400	156,400	x	EC, INLD BC, WC	Schiff/Schiff, kommerziell und Sicherheit. Auch für Schiff/Schiff in der Region Lake Winnipeg.
09	09	156,450	156,450	x	AC, INLD PRA, BCC	Schiff/Schiff, Schiff/Land, kommerziell, nichtkommerziell, Sicherheit und Schiffsbewegungen. Kommerziell – BCC-Region. Kann für die Kommunikation mit Flugzeugen und Hubschraubern in überwiegend seebasierten Unterstützungsoperationen verwendet werden.
10	10	156,500	156,500	x	AC, BCC, GL	Schiff/Schiff, Schiff/Land, kommerziell, nichtkommerziell, Sicherheit und Schiffsbewegungen. Kommerziell – BCC-Region. Kann auch für die Kommunikation mit Luftfahrzeugen in koordinierten Such- und Rettungsaktionen und bei der Verschmutzungsbekämpfung verwendet werden.

(Neue) Kanalnr.	(Alte) Kanalnr.	Sendefreq. (MHz)	Empfangsfreq. (MHz)	Einzelne Freq.	Nutzungsbereiche	Verwendung
11	11	156,550	156,550	x	AC, BCC, GL	Schiff/Schiff, Schiff/Land, kommerziell, nichtkommerziell und Schiffsbewegungen. VTS – BCC-Region. Auch für Lotsendienste verwendet.
12	12	156,600	156,600	x	AC, BCC, GL, WC	Schiff/Schiff, Schiff/Land, kommerziell, nichtkommerziell und Schiffsbewegungen. VTS – BCC-Region. Hafenbetrieb sowie Informationen und Meldungen für Lotsen.
13	13	156,650	156,650	x	AC, BCC, EC, GL, NL, INLD BC, WC	Schiff/Schiff, kommerziell, nichtkommerziell und Schiffsbewegungen. VTS – BCC-Region. Navigationsverkehr von Brücke zu Brücke.
14	14	156,700	156,700	x	AC, BCC, GL	Schiff/Schiff, Schiff/Land, kommerziell, nichtkommerziell und Schiffsbewegungen. VTS – BCC-Region. Hafenbetrieb sowie Informationen und Meldungen für Lotsen.
15	15	156,750	156,750	x	AC, BCC, EC, GL, NL, INLD BC, WC	Schiff/Schiff, Schiff/Land, kommerziell, nichtkommerziell und Schiffsbewegungen. Hafenbetrieb und Schiffsbewegungen – BCC-Region. Funkbetrieb auf max. 1 Watt Sendeleistung beschränkt. Kann auch für schiffsinterne Kommunikation verwendet werden.
16	16	156.800	156.800	x	Alle Regionen	Internationaler Kanal für Not- und Sicherheitsufe.
17	17	156.850	156.850	x	AC, BCC, EC, GL, NL, INLD BC, WC	Schiff/Schiff, Schiff/Land, kommerziell, nichtkommerziell und Schiffsbewegungen. Hafenbetrieb und Schiffsbewegungen – BCC-Region. Funkbetrieb auf max. 1 Watt Sendeleistung beschränkt. Kann auch für schiffsinterne Kommunikation verwendet werden.
1018	18A	156,900	156,900	x	AC, BCC, EC, GL, NL, INLD BC, WC	Schiff/Schiff, Schiff/Land und kommerziell. Schlepper – BCC-Region.
1019	19A	156.950	156.950	x	Alle Regionen	Schiff/Schiff und Schiff/Land. DFO / Kanadische Küstenwache. Pazifiklotsen – BCC-Region.
20	20	157,00	161.600		AC, BCC, EC, GL, NL, INLD BC, WC	Schiff/Land, Sicherheit und Schiffsbewegungen. Hafenbetrieb, auf max. 1 Watt Sendeleistung beschränkt.
1021	21A	157,050	157,050	x	Alle Regionen	Schiff/Schiff und Schiff/Land. Nur DFO / Kanadische Küstenwache.
2021	21B	-	161.650	x	Alle Regionen	Sicherheit CMB-Dienst (Continuous Marine Broadcast).

(Neue) Kanalnr.	(Alte) Kanalnr.	Sendefreq. (MHz)	Empfangsfreq. (MHz)	Einzelne Freq.	Nutzungsbereiche	Verwendung
1022	22A	157,100	157,100	x	Alle Regionen	Schiff/Schiff, Schiff/Land, kommerziell und nichtkommerziell. Nur für die Kommunikation zwischen der kanadischen Küstenwache und nicht-kanadischen Küstenwachenstationen.
23	23	157,150	161,750		BCC, INLD BC	Schiff/Land und öffentliche Kommunikation.
2023	-	-	161,750	x	GL	Sicherheit CMB-Dienst (Continuous Marine Broadcast).
24	24	157,200	161,800		Alle Regionen	Schiff/Land und öffentliche Kommunikation.
25	25	157,250	161,850		BCC	Schiff/Land und öffentliche Kommunikation.
2025	25B	-	161,850	x	AC	Sicherheit CMB-Dienst (Continuous Marine Broadcast).
26	26	157,300	161,900		Alle Regionen	Sicherheit und öffentliche Kommunikation.
27	27	157,350	161,950		AC, BCC, GL	Schiff/Land und öffentliche Kommunikation.
28	28	157,400	162,000		BCC	Schiff/Land, Sicherheit und öffentliche Kommunikation.
2028	28B	-	162,000	x	AC, GL	Sicherheit CMB-Dienst (Continuous Marine Broadcast).
60	60	156,025	160,625		BCC	Schiff/Land und öffentliche Kommunikation.
1061	61A	156,075	156,075	x	BCC	Schiff/Schiff, Schiff/Land und kommerziell. DFO / Kanadische Küstenwache in BCC-Region. Kommerzieller Fischfang in EC-Region.
1062	62A	156,125	156,125	x	BCC, EC	Schiff/Schiff, Schiff/Land und kommerziell. DFO / Kanadische Küstenwache in BCC-Region. Kommerzieller Fischfang in EC-Region.
1063		156,175	156,175	x	BCC	Schiff/Schiff, Schiff/Land und kommerziell. Schlepper – BCC-Region.
64	64	156,225	160,825		BCC	Schiff/Land und öffentliche Kommunikation.
1064	64A	156,225	156,225	x	EC	Schiff/Schiff, Schiff/Land und kommerziell. Nur kommerzieller Fischfang.
1065	65A	156,275	156,275	x	Alle Regionen	Schiff/Schiff, Schiff/Land, kommerziell und nichtkommerziell. Such- und Rettungsaktionen und Verschmutzungsbekämpfung in den Great Lakes. Schleppen an der Pazifikküste. Hafenbetrieb nur im St. Lawrence-Strom, beschränkt auf max. 1 Watt Sendeleistung. Schiff/Schiff in INLD PRA-Region.
1066	66A	156,325	156,325	x	AC, BCC, EC, GL, NL, INLD BC, WC	Schiff/Schiff, Schiff/Land, kommerziell und nichtkommerziell. Hafenbetrieb nur in der Region St. Lawrence-Strom/Great Lakes, beschränkt auf max. 1 Watt Sendeleistung. 1-Watt-Schiffahrtskanal in BCC-Region.

(Neue) Kanalnr.	(Alte) Kanalnr.	Sendefreq. (MHz)	Empfangsfreq. (MHz)	Einzelne Freq.	Nutzungsbereiche	Verwendung
67	67	156,375	156,375	x	Alle Regionen	Schiff/Schiff, Schiff/Land, kommerziell und nichtkommerziell. Kann auch für die Kommunikation mit Luftfahrzeugen in koordinierten Such- und Rettungsaktionen und bei der Verschmutzungsbekämpfung verwendet werden. Kommerzieller Fischfang in den Regionen EC und INLD PRA. Freizeitboote – BCC-Region.
68	68	156,425	156,425	x	Alle Regionen	Schiff/Schiff, Schiff/Land und nichtkommerziell. Für Marinas, Yachtclubs und Freizeitboote.
69	69	156,475	156,475	x	AC, BCC, EC, GL, NL, INLD BC, WC	Schiff/Schiff, Schiff/Land, kommerziell und nichtkommerziell. Kommerzieller Fischfang – EC-Region. Freizeitboote – BCC-Region.
71	71	156,575	156,575	x	AC, BCC, EC, GL, NL, INLD BC, WC	Schiff/Schiff, Schiff/Land, Sicherheit, kommerziell, nichtkommerziell und Schiffsbewegungen. Schiffsbewegungen – BCC-Region. Marinas und Yachthäfen – EC-Region und Lake Winnipeg.
72	72	156,625	156,625	x	BCC, EC	Schiff/Schiff, kommerziell und nichtkommerziell. Kann für die Kommunikation mit Flugzeugen und Hubschraubern in überwiegend seebasierten Unterstützungsoperationen verwendet werden. Freizeitboote – BCC-Region.
73	73	156,675	156,675	x	Alle Regionen	Schiff/Schiff, Schiff/Land, kommerziell und nichtkommerziell. Kann auch für die Kommunikation mit Luftfahrzeugen in koordinierten Such- und Rettungsaktionen und bei der Verschmutzungsbekämpfung verwendet werden. Kommerzieller Fischfang in den Regionen EC und INLD PRA.
74	74	156,725	156,725	x	BCC, EC	Schiff/Schiff, Schiff/Land, kommerziell, nichtkommerziell und Schiffsbewegungen. VTS und Schiffsbewegungen – BCC-Region.
75		156,775	156,775	x	Alle Regionen	Schiff/Schiff, Schiff/Land, kommerziell und Schiffsbewegungen. Hafenbetrieb, Schiffsbewegungen und navigationsbezogene Kommunikation im Simplexmodus. Max. 1 Watt Sendeleistung.
76		156,825	156,825	x	Alle Regionen	Schiff/Schiff, Schiff/Land, kommerziell und Schiffsbewegungen. Hafenbetrieb, Schiffsbewegungen und navigationsbezogene Kommunikation im Simplexmodus. Max. 1 Watt Sendeleistung.
77	77	156,875	156,875	x	AC, BCC, EC, GL, NL, INLD BC, WC	Schiff/Schiff, Schiff/Land, Sicherheit und Schiffsbewegungen. Lotsendienst BCC-Region, 25 Watt. Hafenbetrieb nur in der Region St. Lawrence-Strom/Great Lakes, beschränkt auf max. 1 Watt Sendeleistung.
1078	78A	156,925	156,925	x	BCC, EC	Schiff/Schiff, Schiff/Land und kommerziell. Fischereisektor – BCC-Region.

(Neue) Kanalnr.	(Alte) Kanalnr.	Sendefreq. (MHz)	Empfangsfreq. (MHz)	Einzelne Freq.	Nutzungsbereiche	Verwendung
1079	79A	156,975	156,975	x	BCC, EC	Schiff/Schiff, Schiff/Land und kommerziell. Fischereisektor – BCC-Region.
1080	80A	157,025	157,025	x	BCC, EC	Schiff/Schiff, Schiff/Land und nichtkommerziell. Walbeobachtung – BCC-Region.
1081	81A	157,075	157,075	x	AC, BCC, EC, GL, NL, INLD BC, WC	Schiff/Schiff, Schiff/Land und Sicherheit. Nur für DFO / Kanadische Küstenwache.
1082	82A	157,125	157,125	x	AC, BCC, EC, GL, NL, INLD BC, WC	Schiff/Schiff und Schiff/Land. Nur für DFO / Kanadische Küstenwache.
1083	83A	157,175	157,175	x	BCC, EC	Schiff/Schiff und Schiff/Land DFO/ Kanadische Küstenwache und andere Regierungsbehörden.
2083	83B	-	161,775	x	AC, BCC, GL	Sicherheit CMB-Dienst (Continuous Marine Broadcast).
84	84	157,225	161,825		BCC	Schiff/Land und öffentliche Kommunikation.
85	85	157,275	161,875		AC, BCC, GL, NL	Schiff/Land und öffentliche Kommunikation.
86	86	157,325	161,925		BCC	Schiff/Land und öffentliche Kommunikation.
87	87	157,375	157,375	x	AC, BCC, GL, NL	Schiff/Schiff, nichtkommerziell und Schiffsbewegungen. Hafenbetrieb und Schiffsbewegungen – EC-Region. Freizeitboote – BCC-Region.
88	88	157,425	157,425	x	AC, BCC, GL, NL	Schiff/Schiff, kommerziell und Schiffsbewegungen. Hafenbetrieb und Schiffsbewegungen – BCC-Region.

Nutzungsbereich:

- **AC** – Atlantikküste, Golf von St. Lawrence und St. Lawrence-Strom bis einschließlich Montreal.
- **BCC** – Küste von British Columbia (Pazifikküste).
- **EC** – Ostküste: einschließlich NL, AC, GL und östliche Arktik.
- **GL** – Great Lakes: einschließlich St. Lawrence-Strom flussaufwärts von Montreal.
- **NL** – Neufundland und Labrador.
- **WC** – Westküste: einschließlich BCC, westliche Arktik und Athabasca-Mackenzie-Wasserscheide.
- **INLD BC** – Binnengewässer von BC und dem Yukon
- **INLD PRA** – Binnengewässer von MB, SK und AB

Hinweis:

1. Vierziffrige Kanalnummern kennzeichnen schiffsseitiges Senden im Simplexmodus auf einem internationalen Semiduplexkanal. Der Funkbetrieb ist unterschiedlich vom internationalen Betrieb auf diesem Kanal.
2. Kanal 16 wird für Rufe an andere Stationen und für Notrufe verwendet.
3. Kanal 70 wird ausschließlich für DSC verwendet und ist nicht für normale Sprachkommunikation verfügbar.

Annexes E Phonetisches Alphabet

Um die Buchstaben ähnlich klingender oder unüblicher Wörter eindeutig zu bezeichnen, sollten Sprechfunkbenutzer beim Buchstabieren das internationale phonetische Alphabet verwenden.

A	ALPHA	N	NOVEMBER
B	BRAVO	O	OSCAR
C	CHARLIE	P	PAPA
D	DELTA	Q	QUEBEC
E	ECHO	R	ROMEO
F	FOXTROT	S	SIERRA
G	GOLF	T	TANGO
H	HOTEL	U	UNIFORM
I	INDIA	V	VICTOR
J	JULIET	W	WHISKEY
K	KILO	X	X-RAY
N	LIMA	J	YANKEE
M	MIKE	Z	ZULU

Annexes F Funkersprache

Bestimmte Standardwörter aus der Funkersprache können verwendet werden, um die Kommunikation per Sprechfunk zu vereinfachen und zu beschleunigen.

Ausdruck	Bedeutung
ACKNOWLEDGE	Haben Sie empfangen und verstanden?
CONFIRM	Ist dies korrekt?
CORRECTION	Es ist ein Fehler unterlaufen.
I SAY AGAIN	Ich wiederhole (z. B. bei wichtigen Informationen).
I SPELL	Phonetische Schreibweise des Worts.
OUT	Ende der Kommunikation.
OVER	Ich habe diesen Teil der Nachricht abgeschlossen und warte auf eine Antwort.
RECEIVED	Bestätigung des Eingangs.
SAY AGAIN	Wiederholen Sie Ihre Nachricht.
STATION CALLING	Wird verwendet, wenn der Empfänger nicht sicher ist, von welcher Station der eingegangene Ruf stammt.

Index

A

Abmessungen	
Fistmic.....	35
Kabelgebundenes Handset.....	36
Ray53.....	32
Ray63.....	33
Ray73.....	33
Raymic.....	36
Abtastmodus.....	108
Aufrufen.....	108
AIS-Empfänger.....	111
Anrufprotokoll.....	103
Anrufarten.....	103
Details.....	103
Anschließen SeaTalkng®-Kabel.....	63
Anschlüsse	
Allgemeine Hinweise zur Verkabelung.....	52
Blanke Enden.....	53
Kabel.....	53
ATIS	
Aktivieren/Deaktivieren.....	87, 110
ATIS-ID.....	26, 86
Aufbaumontage.....	39, 41–43

B

Bedienelemente	
Basisstation.....	70
Fistmic.....	70
Kabelgebundenes Handset.....	71
Kabelloses Handset.....	71
Raymic.....	71
Beleuchtung einstellen.....	80
Bohren	
Produktöffnungen.....	40, 42
Bügelmontage.....	38

D

Designierten Notruf tätigen.....	93
Digital Selective Calling, <i>See</i> DSC	
Dokumentation.....	18
Dringlichkeitsruf.....	92
Empfangen.....	99
Tätigen.....	98

E

Einzelanruf.....	93
Empfangen.....	100
Tätigen.....	100
Ursachencode.....	100
Elektromagnetische Verträglichkeit.....	31
EMV.....	31
Erforderliches Werkzeug.....	37

G

Garantie.....	130
GNSS	
Aktivieren/Deaktivieren.....	89

Angezeigte Daten.....	90
Antenne.....	20
Integriert.....	89
Intern.....	89
Keine Positionsdaten.....	89
Konfiguration.....	89
Positionsinformationen.....	90
GPS, <i>See</i> GNSS	
Datenausgabe.....	128
Gruppenanruf.....	101
Empfangen.....	101
Tätigen.....	101
Gültige Produkte.....	19

H

Handset	
Ein-/Ausschalten.....	73
Helligkeit	
Einstellen.....	80
Gruppen.....	80
Helligkeitsgruppen.....	80
Hochfrequenzstörungen.....	30

I

Installation	
Anforderungen an die Oberfläche.....	30
Anforderungen an die UKW-Antenne.....	31
Belüftung.....	30
EMC-Richtlinien.....	31
Standards.....	59
Interkom.....	117

K

Kabel sichern.....	52
Kabel-Biegeradius.....	52
Kabelführung.....	30, 52
Kabelschutz.....	52–53
Kompatible MFDs.....	21–22
Konformitätserklärung.....	13
Kontaktdetails.....	130
Kontrast einstellen.....	80

L

Leistungsabgabe ändern.....	89
Lieferumfang	
Ray53.....	23
Ray63.....	24
Ray73.....	24
Lizenzierung	
Anforderungen.....	24
Anforderungen in den USA.....	25
Anforderungen in Europa und dem Rest der Welt.....	25
Anforderungen in Kanada.....	25
Loudhailer.....	116

M

Manuelle Position.....	90
------------------------	----

Menü „Setup“	111
Menüs	
Hauptmenü	77
Interkom	116
Louhailer	116
Nebelhorn	116
Setup	111
Setup Display	112
Setup DSC	105
MMSI	26
Aufsichtsbehörden	143
MMSI-Nummer	84
Montage	41, 43
Aufbau	39, 42
Bügel	38
Fistmic	46
Handset	46
Kabelgebundenes Handset	47
Kit für Durchgangsmontage	48
Mikrofonhalterung	46
Öffnungsabdeckungen	40
Optionen	38
Produktöffnungen	40, 42
Ray53	39
Ray63	42
Ray73	42
Raymic	46–47
Montagebügel	38
MPE	31

N

Netzwerk	
Auswahl	83
NMEA	
Einstellungen	
Baudrate	83
NMEA 0183	
Sätze (PGNs)	141
NMEA 2000	
PGNs	142
Normaler Ruf, <i>See Einzelanruf</i>	
Notruf	92–94
Stornieren	95

O

Optionale Komponenten	20
-----------------------------	----

P

Positionsanfrage	101
Automatische Antwort	102
Beantworten	102
Tätigen	101
Problembehandlung	122
Strom	123
ProblembehandlungGNSS	
GNSS	127
GPS	127
Produkt	
Dokumentation	18
überblick	19
Produktsupport	130

R

Reinigung	120
-----------------	-----

S

SeaTalkng®	
Kabel anschließen	63
SeaTalkng -Dokumentation	18
Sendeleistung	89
Servicezentrum	130
Setup Display	112
Setup DSC	105
Sichere Kompassentfernung	31
Sicherheitsruf	92
Empfangen	99
Tätigen	99
Softwareupdate	27
Softwareversion	27
Startseite	73
Stationspriorität	90
Statuszeile	74
Störimpulse	
Elektrisch	30
Kompass	31
Störungen	
HF	30
Strom	55
Akkuanschluss	57
Erdung	59
Gemeinsamer Schutzschalter	58
Stromverteilung	56
Verteilerplatte	58

T

Technische Spezifikation	133
Ray53	134
Ray63	135
Ray73	137
Technischer Support	130
Telefonbuch	102
Eintrag aktualisieren	103
Eintrag hinzufügen	102
Eintrag löschen	103
Testanruf	104
Empfangen	105
Tätigen	104

U

Überwachungsmodus	108
Doppelüberwachung	108
Dreifachüberwachung	108
Einrichten	108
Uhrzeit	
Format	90
Zeitunterschied	90
UKW-Antenne	20
UKW-Kanäle	
International	144
Kanada	151
Privat (Europa)	147
Vereinigte Staaten	148

Wetter (Nordamerika).....	150
---------------------------	-----

V

Verbindungen.....	55
Akku.....	57
DeviceNet.....	62
Fistmic (Rückseite).....	60
Fistmic (Vorderseite).....	60
Loudhailer.....	67
NMEA 0183.....	64
NMEA 2000.....	62
Passiver Lautsprecher.....	66
Primärstation.....	55
Ray53.....	53
Ray63.....	54
Ray73.....	54
Raymic-Handset.....	61
SeaTalkng.....	62
Sekundärstation.....	55, 61
UKW-Antenne.....	65
Verteilerplatte.....	58
Verlängerung des Stromkabels.....	59
Vorderer Gehäuserahmen	
Befestigen.....	44

W

Wassereintritt.....	30
Wasserfestigkeit.....	30
WEEE-Richtlinie.....	14

Z

Zugentlastung, <i>See</i> Kabelschutz	
Zusätzliche Komponenten.....	20



Raymarine

Marine House, Cartwright Drive, Fareham, Hampshire.
PO15 5RJ. United Kingdom.

Tel: +44 (0)1329 246 700

www.raymarine.com

Raymarine®

a brand by  **FLIR®**